



**LEANFLEX**  
ALUMINIUM SYSTEM



1

Obsah 2

**Hliníkové profily série LB 3**

1.1 Hliníkové profily série LB a príslušenstvo 4

1.2 Dvere a kovanie 42

1.3 Valčeky a kĺbové spoje 48

1.4 Upevnenie výplní 52

1.5 Upevnenie káblov 56

1.6 Nohy a montážne dosky 60

1.7 Príslušenstvo 73

2

**Hliníkové profily série LI 75**

2.1 Hliníkové profily série LI a príslušenstvo 76

2.2 Dvere a kovanie 100

2.3 Valčeky a kĺbové spoje 106

2.4 Upevnenie výplní 109

2.5 Upevnenie káblov a klzáky 113

2.6 Nohy a montážne dosky 117

2.7 Príslušenstvo 130

I

**Index katalógových čísel 131**

N

**Poznámky 134**


**TECHNICKÉ PARAMETREWG DIN EN 12020-1**

Zliatina	AL Mg Si 0,5 F25
Číslo materiálu	Nr 3.3206.72

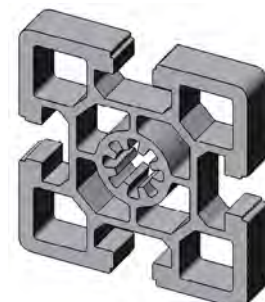
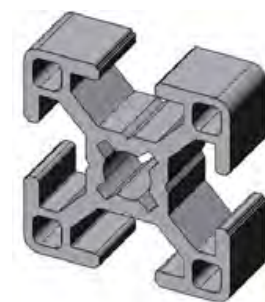
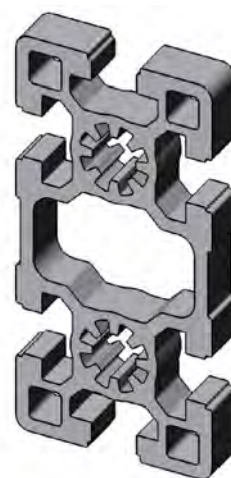
**Mechanické vlastnosti:**

Pevnosť v ťahu Rm;	min. 240 N/mm <sup>2</sup>
Medza klzu Rp 0,2;	min. 190 N/mm <sup>2</sup>
Celkové predĺženie po pretrhnutí A5;	min. 10%
Modul pružnosti (v priamom smere) E;	ok. 70000 N/mm <sup>2</sup>
Tvrdosť podľa Brinella HB;	ok. 75 HB 2,5/187,5
Koeficient pozdĺžnej rozťažnosti	23,8x10 <sup>-6</sup> /K
Eloxovacia metóda	E6/EV1 - prírodné eloxovaný
Hrúbka eloxovanej vrstvy	ok. 10µm
Tvrdosť HV;	250-350 HV

Iné farby na objednávku, dĺž. max. 6000mm

**TOLERANCIA VYHOTOVENIA V MM**

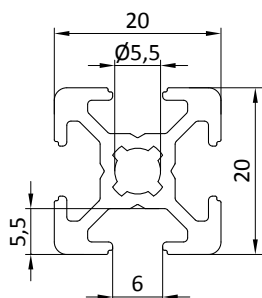
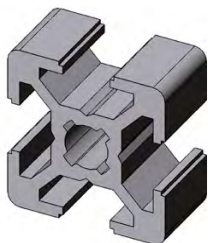
0 - 10	± 0,15
10 - 15	± 0,20
15 - 30	± 0,25
30 - 45	± 0,30
45 - 60	± 0,40
60 - 90	± 0,45
90 - 120	± 0,60
120 - 150	± 0,80
150 - 180	± 1,00
180 - 240	± 1,20





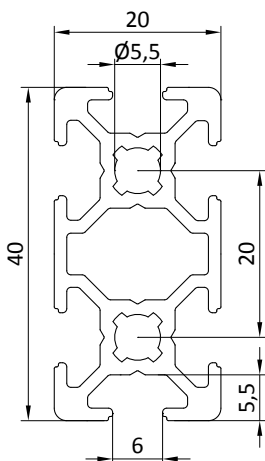
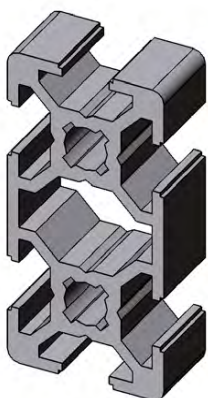
## Hliníkové profily série LB a príslušenstvo

1.1



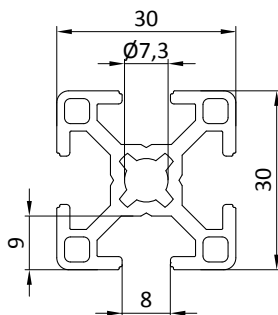
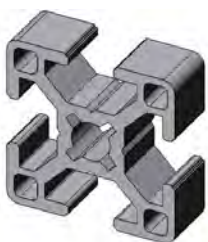
### Profil 20x20

Katalógové č.	09 100 020/L=...
Dĺžka L(mm)	50 ÷ 6050 mm
I <sub>x</sub>	0,70 cm <sup>4</sup>
I <sub>y</sub>	0,70 cm <sup>4</sup>
W <sub>x</sub>	0,70 cm <sup>3</sup>
W <sub>y</sub>	0,70 cm <sup>3</sup>
Plocha prierečného prierezu	1,60 cm <sup>2</sup>
Hmotnosť	0,44 kg/m



### Profil 20x40

Katalógové č.	09 100 040/L=...
Dĺžka L(mm)	50 ÷ 6050 mm
I <sub>x</sub>	4,60 cm <sup>4</sup>
I <sub>y</sub>	1,20 cm <sup>4</sup>
W <sub>x</sub>	2,50 cm <sup>3</sup>
W <sub>y</sub>	1,40 cm <sup>3</sup>
Plocha prierečného prierezu	2,90 cm <sup>2</sup>
Hmotnosť	0,80 kg/m



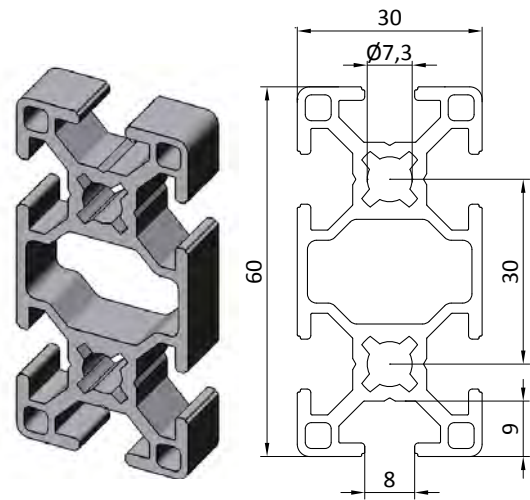
### Profil 30x30

Katalógové č.	09 100 030/L=...
Dĺžka L(mm)	50 ÷ 6050 mm
I <sub>x</sub>	2,70 cm <sup>4</sup>
I <sub>y</sub>	2,70 cm <sup>4</sup>
W <sub>x</sub>	1,80 cm <sup>3</sup>
W <sub>y</sub>	1,80 cm <sup>3</sup>
Plocha prierečného prierezu	3,10 cm <sup>2</sup>
Hmotnosť	0,80 kg/m

## Hliníkové profily série LB a príslušenstvo


**Profil 30x60**

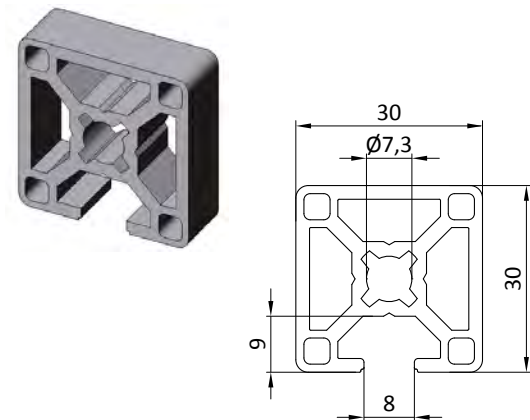
<b>Katalógové č.</b>	<b>09 100 036/L=...</b>
Dĺžka L(mm)	50 ÷ 6050 mm
I <sub>x</sub>	19,70 cm <sup>4</sup>
I <sub>y</sub>	5,10 cm <sup>4</sup>
W <sub>x</sub>	7,00 cm <sup>3</sup>
W <sub>y</sub>	3,90 cm <sup>3</sup>
Plocha prierečného prierezu	5,60 cm <sup>2</sup>
Hmotnosť	1,50 kg/m



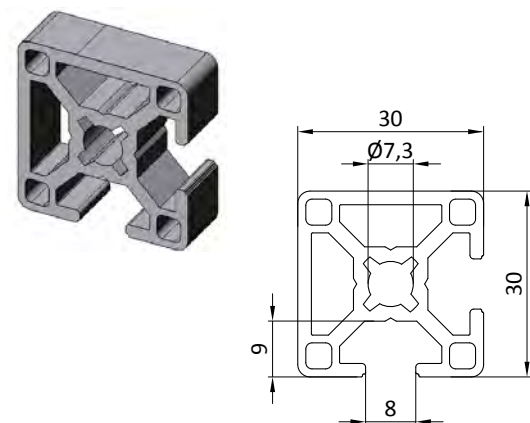
1.1

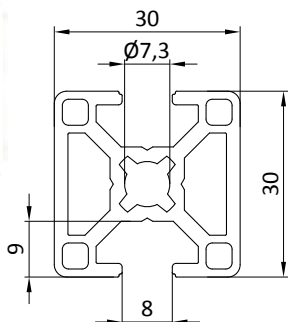
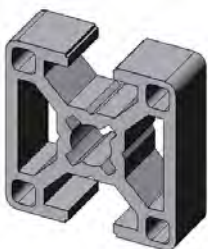
**Profil 30x30 1N**

<b>Katalógové č.</b>	<b>09 100 032/L=...</b>
Dĺžka L(mm)	50 ÷ 6050 mm
I <sub>x</sub>	2,70 cm <sup>4</sup>
I <sub>y</sub>	2,70 cm <sup>4</sup>
W <sub>x</sub>	1,80 cm <sup>3</sup>
W <sub>y</sub>	1,80 cm <sup>3</sup>
Plocha prierečného prierezu	3,10 cm <sup>2</sup>
Hmotnosť	0,80 kg/m

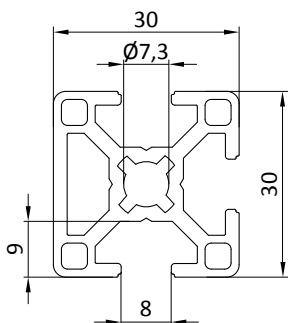
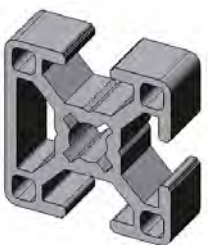

**Profil 30x30 2N90**

<b>Katalógové č.</b>	<b>09 100 034/L=...</b>
Dĺžka L(mm)	50 ÷ 6050 mm
I <sub>x</sub>	2,70 cm <sup>4</sup>
I <sub>y</sub>	2,70 cm <sup>4</sup>
W <sub>x</sub>	1,80 cm <sup>3</sup>
W <sub>y</sub>	1,80 cm <sup>3</sup>
Plocha prierečného prierezu	3,10 cm <sup>2</sup>
Hmotnosť	0,80 kg/m

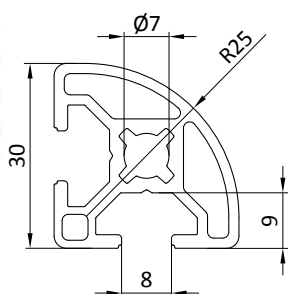
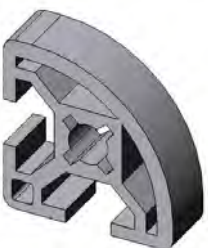



**1.1**

**Profil 30x30 2N180**

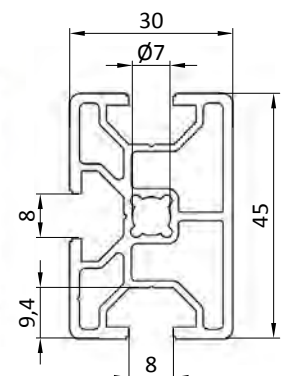
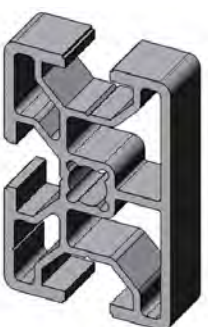
Katalógové č.	09 100 038/L=...
Dĺžka L(mm)	50 ÷ 6050 mm
I <sub>x</sub>	2,70 cm <sup>4</sup>
I <sub>y</sub>	2,70 cm <sup>4</sup>
W <sub>x</sub>	1,80 cm <sup>3</sup>
W <sub>y</sub>	1,80 cm <sup>3</sup>
Plocha prierečného prierezu	3,10 cm <sup>2</sup>
Hmotnosť	0,80 kg/m


**Profil 30x30 3N**

Katalógové č.	09 100 033/L=...
Dĺžka L(mm)	50 ÷ 6050 mm
I <sub>x</sub>	2,70 cm <sup>4</sup>
I <sub>y</sub>	2,70 cm <sup>4</sup>
W <sub>x</sub>	1,80 cm <sup>3</sup>
W <sub>y</sub>	1,80 cm <sup>3</sup>
Plocha prierečného prierezu	3,10 cm <sup>2</sup>
Hmotnosť	0,80 kg/m


**Profil 30x30R**

Katalógové č.	09 100 035/L=...
Dĺžka L(mm)	50 ÷ 6050 mm
I <sub>x</sub>	2,30 cm <sup>4</sup>
I <sub>y</sub>	2,30 cm <sup>4</sup>
W <sub>x</sub>	1,40 cm <sup>3</sup>
W <sub>y</sub>	1,40 cm <sup>3</sup>
Plocha prierečného prierezu	2,90 cm <sup>2</sup>
Hmotnosť	0,80 kg/m


**Profil 30x45**

Katalógové č.	09 100 045/L=...
Dĺžka L(mm)	50 ÷ 6050 mm
I <sub>x</sub>	8,10 cm <sup>4</sup>
I <sub>y</sub>	3,90 cm <sup>4</sup>
W <sub>x</sub>	3,60 cm <sup>3</sup>
W <sub>y</sub>	2,50 cm <sup>3</sup>
Plocha prierečného prierezu	3,90 cm <sup>2</sup>
Hmotnosť	1,10 kg/m

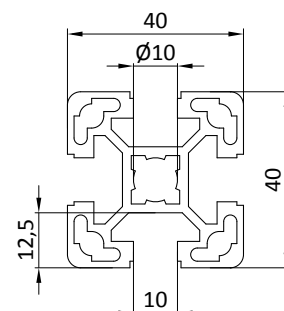
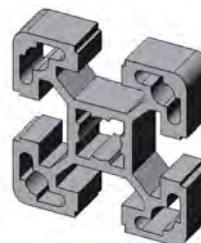
## Hliníkové profily série LB a príslušenstvo



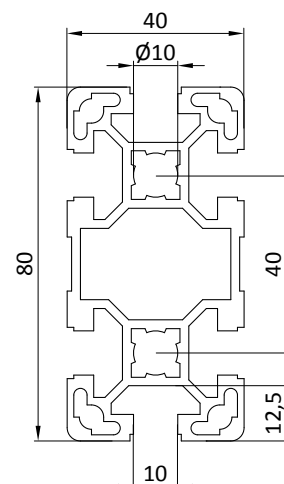
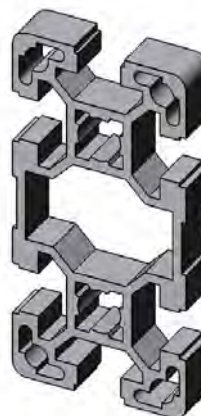
1.1

**Profil 40x40L**

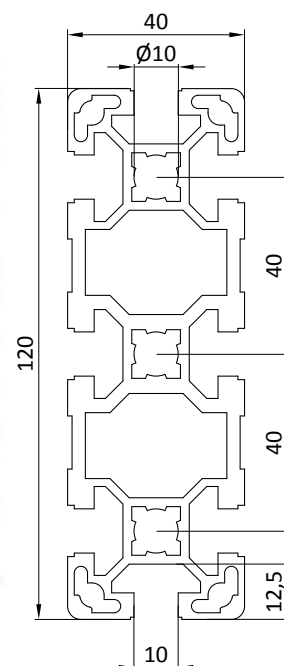
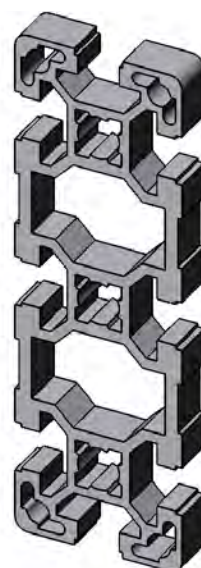
Katalógové č.	09 100 400/L=...
Dĺžka L(mm)	50 ÷ 6050 mm
I <sub>x</sub>	9,00 cm <sup>4</sup>
I <sub>y</sub>	9,00 cm <sup>4</sup>
W <sub>x</sub>	4,50 cm <sup>3</sup>
W <sub>y</sub>	4,50 cm <sup>3</sup>
Plocha prierečného prierezu	5,60 cm <sup>2</sup>
Hmotnosť	1,50 kg/m


**Profil 40x80L**

Katalógové č.	09 100 480/L=...
Dĺžka L(mm)	50 ÷ 6050 mm
I <sub>x</sub>	63,40 cm <sup>4</sup>
I <sub>y</sub>	17,30 cm <sup>4</sup>
W <sub>x</sub>	15,90 cm <sup>3</sup>
W <sub>y</sub>	8,70 cm <sup>3</sup>
Plocha prierečného prierezu	9,90 cm <sup>2</sup>
Hmotnosť	2,70 kg/m


**Profil 40x120L**

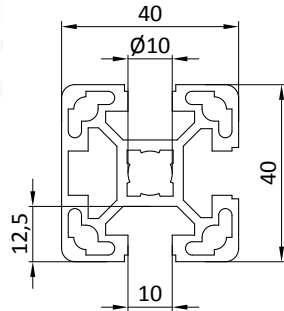
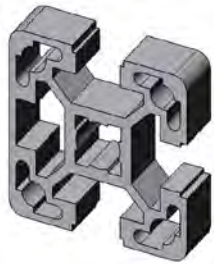
Katalógové č.	09 100 420/L=...
Dĺžka L(mm)	50 ÷ 6050 mm
I <sub>x</sub>	203,20 cm <sup>4</sup>
I <sub>y</sub>	27,80 cm <sup>4</sup>
W <sub>x</sub>	33,90 cm <sup>3</sup>
W <sub>y</sub>	13,90 cm <sup>3</sup>
Plocha prierečného prierezu	15,50 cm <sup>2</sup>
Hmotnosť	4,20 kg/m





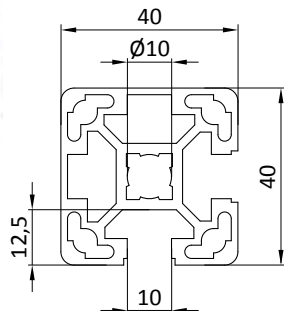
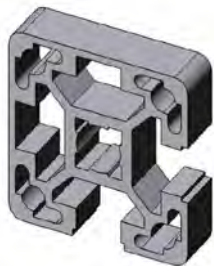
## Hliníkové profily série LB a príslušenstvo

1.1



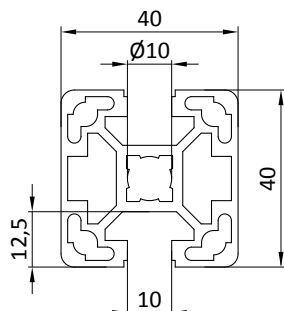
### Profil 40x40L 3N

Katalógové č.	09 100 440/L=...
Dĺžka L(mm)	50 ÷ 6050 mm
I <sub>x</sub>	9,00 cm <sup>4</sup>
I <sub>y</sub>	9,00 cm <sup>4</sup>
W <sub>x</sub>	4,50 cm <sup>3</sup>
W <sub>y</sub>	4,50 cm <sup>3</sup>
Plocha prierečného prierezu	5,60 cm <sup>2</sup>
Hmotnosť	1,50 kg/m



### Profil 40x40L 2N90

Katalógové č.	09 100 445/L=...
Dĺžka L(mm)	50 ÷ 6050 mm
I <sub>x</sub>	9,00 cm <sup>4</sup>
I <sub>y</sub>	9,00 cm <sup>4</sup>
W <sub>x</sub>	4,50 cm <sup>3</sup>
W <sub>y</sub>	4,50 cm <sup>3</sup>
Plocha prierečného prierezu	5,60 cm <sup>2</sup>
Hmotnosť	1,50 kg/m



### Profil 40x40L 2N180

Katalógové č.	09 100 450/L=...
Dĺžka L(mm)	50 ÷ 6050 mm
I <sub>x</sub>	9,00 cm <sup>4</sup>
I <sub>y</sub>	9,00 cm <sup>4</sup>
W <sub>x</sub>	4,50 cm <sup>3</sup>
W <sub>y</sub>	4,50 cm <sup>3</sup>
Plocha prierečného prierezu	5,60 cm <sup>2</sup>
Hmotnosť	1,50 kg/m



## Hliníkové profily série LB a príslušenstvo

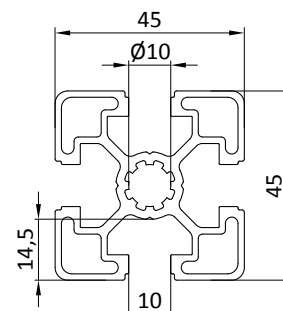


1.1

### Profil 45x45L

**Katalógové č.** 09 100 500/L=...

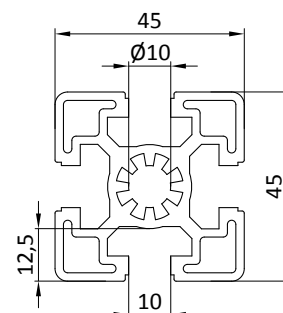
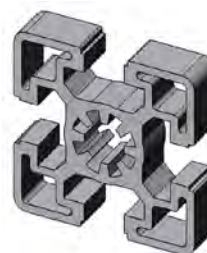
Dĺžka L(mm)	50 ÷ 6050 mm
I <sub>x</sub>	11,00 cm <sup>4</sup>
I <sub>y</sub>	11,00 cm <sup>4</sup>
W <sub>x</sub>	4,80 cm <sup>3</sup>
W <sub>y</sub>	4,80 cm <sup>3</sup>
Plocha prierečného prierezu	5,70 cm <sup>2</sup>
Hmotnosť	1,50 kg/m



### Profil 45x45

**Katalógové č.** 09 100 551/L=...

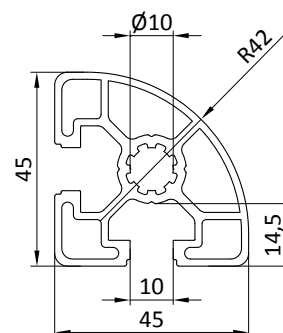
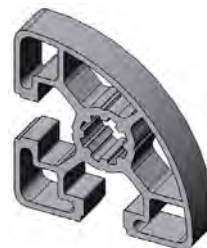
Dĺžka L(mm)	50 ÷ 6050 mm
I <sub>x</sub>	14,00 cm <sup>4</sup>
I <sub>y</sub>	14,00 cm <sup>4</sup>
W <sub>x</sub>	6,10 cm <sup>3</sup>
W <sub>y</sub>	6,10 cm <sup>3</sup>
Plocha prierečného prierezu	7,50 cm <sup>2</sup>
Hmotnosť	2,00 kg/m

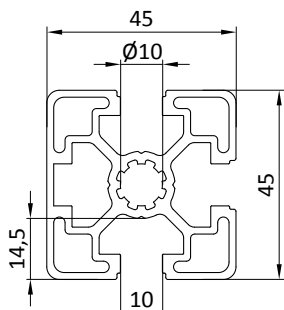
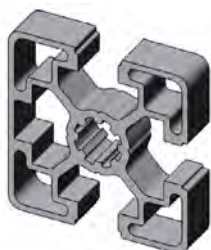


### Profil 45x45R

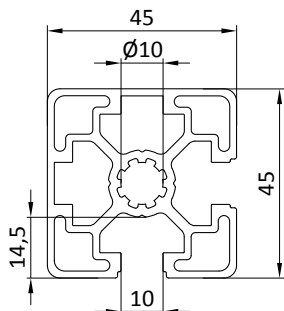
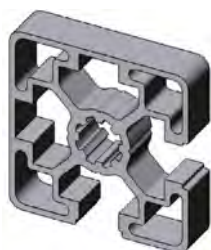
**Katalógové č.** 09 100 555/L=...

Dĺžka L(mm)	50 ÷ 6050 mm
I <sub>x</sub>	8,50 cm <sup>4</sup>
I <sub>y</sub>	8,50 cm <sup>4</sup>
W <sub>x</sub>	5,00 cm <sup>3</sup>
W <sub>y</sub>	5,00 cm <sup>3</sup>
Plocha prierečného prierezu	4,90 cm <sup>2</sup>
Hmotnosť	1,30 kg/m

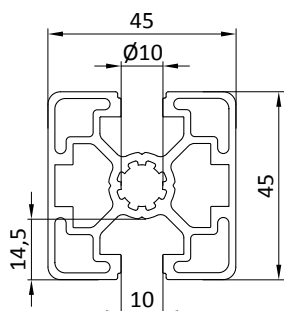
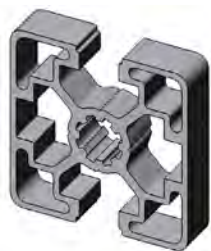



**1.1**

**Profil 45x45L 3N**

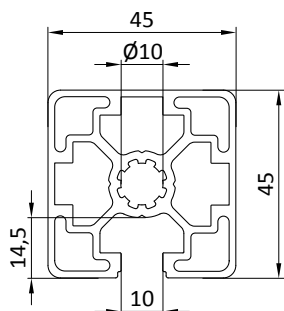
Katalógové č.	09 100 560/L=...
Dĺžka L(mm)	50 ÷ 6050 mm
I <sub>x</sub>	11,00 cm <sup>4</sup>
I <sub>y</sub>	11,00 cm <sup>4</sup>
W <sub>x</sub>	4,80 cm <sup>3</sup>
W <sub>y</sub>	4,80 cm <sup>3</sup>
Plocha prierečného prierezu	5,70 cm <sup>2</sup>
Hmotnosť	1,50 kg/m


**Profil 45x45L 2N90**

Katalógové č.	09 100 562/L=...
Dĺžka L(mm)	50 ÷ 6050 mm
I <sub>x</sub>	11,00 cm <sup>4</sup>
I <sub>y</sub>	11,00 cm <sup>4</sup>
W <sub>x</sub>	4,80 cm <sup>3</sup>
W <sub>y</sub>	4,80 cm <sup>3</sup>
Plocha prierečného prierezu	5,70 cm <sup>2</sup>
Hmotnosť	1,50 kg/m


**Profil 45x45L 2N180**

Katalógové č.	09 100 564/L=...
Dĺžka L(mm)	50 ÷ 6050 mm
I <sub>x</sub>	11,00 cm <sup>4</sup>
I <sub>y</sub>	11,00 cm <sup>4</sup>
W <sub>x</sub>	4,80 cm <sup>3</sup>
W <sub>y</sub>	4,80 cm <sup>3</sup>
Plocha prierečného prierezu	5,70 cm <sup>2</sup>
Hmotnosť	1,50 kg/m


**Profil 45x45L 1N**

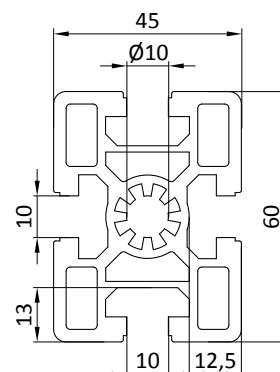
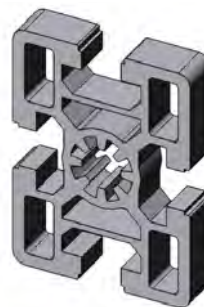
Katalógové č.	09 100 565/L=...
Dĺžka L(mm)	50 ÷ 6050 mm
I <sub>x</sub>	11,00 cm <sup>4</sup>
I <sub>y</sub>	11,00 cm <sup>4</sup>
W <sub>x</sub>	4,80 cm <sup>3</sup>
W <sub>y</sub>	4,80 cm <sup>3</sup>
Plocha prierečného prierezu	5,70 cm <sup>2</sup>
Hmotnosť	1,50 kg/m

## Hliníkové profily série LB a príslušenstvo



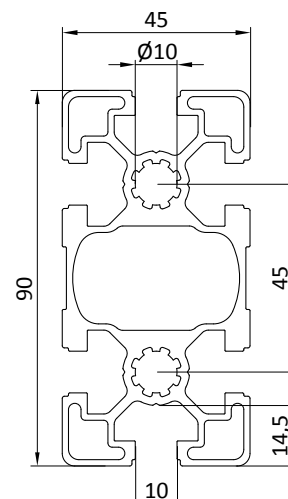
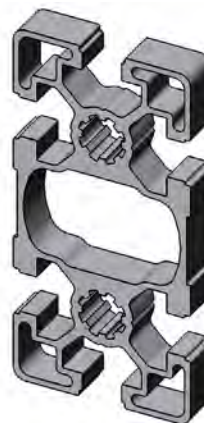
### Profil 45x60

<b>Katalógové č.</b>	<b>09 100 570/L=...</b>
Dĺžka L(mm)	50 ÷ 6050 mm
I <sub>x</sub>	37,20 cm <sup>4</sup>
I <sub>y</sub>	22,70 cm <sup>4</sup>
W <sub>x</sub>	12,40 cm <sup>3</sup>
W <sub>y</sub>	10,10 cm <sup>3</sup>
Plocha prierečného prierezu	11,00 cm <sup>2</sup>
Hmotnosť	3,00 kg/m



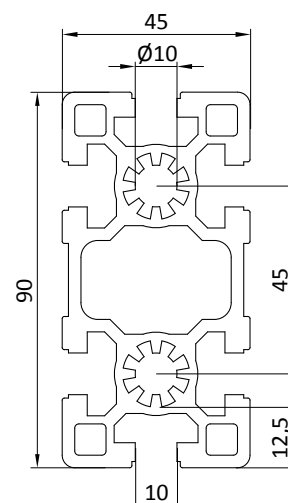
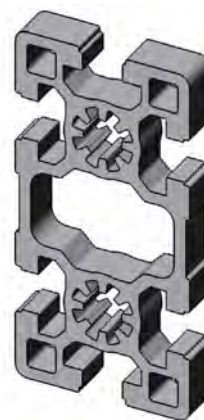
### Profil 45x90L

<b>Katalógové č.</b>	<b>09 100 590/L=...</b>
Dĺžka L(mm)	50 ÷ 6050 mm
I <sub>x</sub>	81,90 cm <sup>4</sup>
I <sub>y</sub>	23,60 cm <sup>4</sup>
W <sub>x</sub>	18,20 cm <sup>3</sup>
W <sub>y</sub>	10,50 cm <sup>3</sup>
Plocha prierečného prierezu	11,20 cm <sup>2</sup>
Hmotnosť	3,10 kg/m



### Profil 45x90

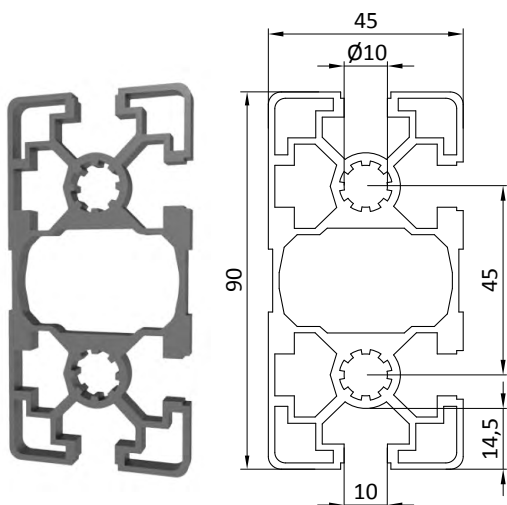
<b>Katalógové č.</b>	<b>09 100 592/L=...</b>
Dĺžka L(mm)	50 ÷ 6050 mm
I <sub>x</sub>	125,00 cm <sup>4</sup>
I <sub>y</sub>	32,80 cm <sup>4</sup>
W <sub>x</sub>	27,70 cm <sup>3</sup>
W <sub>y</sub>	14,60 cm <sup>3</sup>
Plocha prierečného prierezu	15,60 cm <sup>2</sup>
Hmotnosť	4,20 kg/m





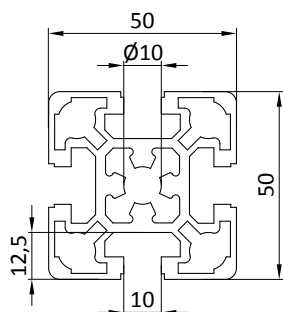
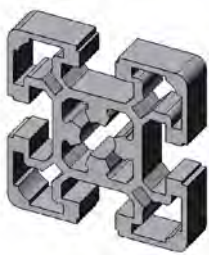
## Hliníkové profily série LB a príslušenstvo

1.1



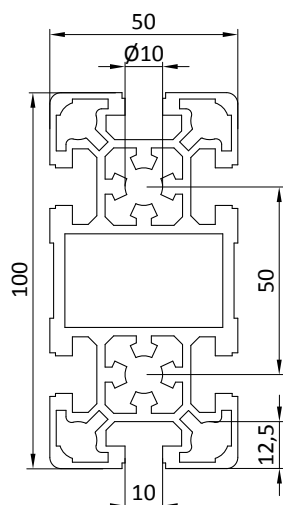
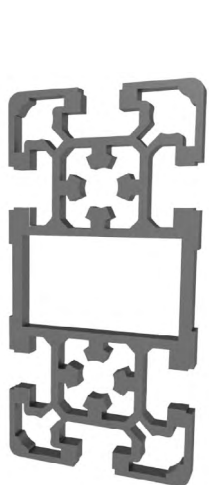
### Profil 45x90L 4N90

Katalógové č.	09 100 595/L=...
Dĺžka L(mm)	50 ÷ 6050 mm
I <sub>x</sub>	86,80 cm <sup>4</sup>
I <sub>y</sub>	25,80 cm <sup>4</sup>
W <sub>x</sub>	19,30 cm <sup>3</sup>
W <sub>y</sub>	11,10 cm <sup>3</sup>
Plocha prierečného prierezu	11,90 cm <sup>2</sup>
Hmotnosť	3,20 kg/m



### Profil 50x50L

Katalógové č.	09 100 550/L=...
Dĺžka L(mm)	50 ÷ 6050 mm
I <sub>x</sub>	21,20 cm <sup>4</sup>
I <sub>y</sub>	21,20 cm <sup>4</sup>
W <sub>x</sub>	8,50 cm <sup>3</sup>
W <sub>y</sub>	8,50 cm <sup>3</sup>
Plocha prierečného prierezu	9,30 cm <sup>2</sup>
Hmotnosť	2,50 kg/m



### Profil 50x100L

Katalógové č.	09 100 558/L=...
Dĺžka L(mm)	50 ÷ 6050 mm
I <sub>x</sub>	162,80 cm <sup>4</sup>
I <sub>y</sub>	42,60 cm <sup>4</sup>
W <sub>x</sub>	32,60 cm <sup>3</sup>
W <sub>y</sub>	17,00 cm <sup>3</sup>
Plocha prierečného prierezu	17,20 cm <sup>2</sup>
Hmotnosť	4,50 kg/m

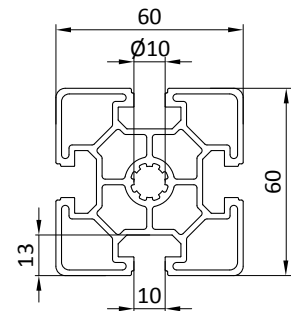
## Hliníkové profily série LB a príslušenstvo



1.1

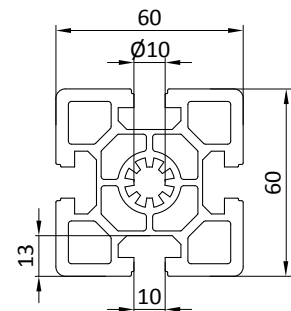
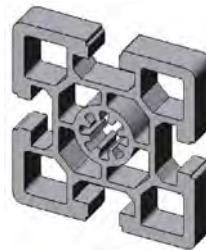
### Profil 60x60L

Katalógové č.	09 100 600/L=...
Dĺžka L(mm)	50 ÷ 6050 mm
I <sub>x</sub>	32,40 cm <sup>4</sup>
I <sub>y</sub>	32,40 cm <sup>4</sup>
W <sub>x</sub>	10,80 cm <sup>3</sup>
W <sub>y</sub>	10,80 cm <sup>3</sup>
Plocha prierečného prierezu	9,60 cm <sup>2</sup>
Hmotnosť	2,60 kg/m



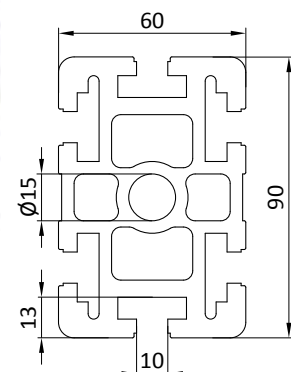
### Profil 60x60

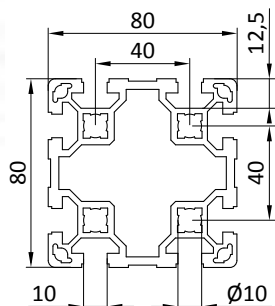
Katalógové č.	09 100 660/L=...
Dĺžka L(mm)	50 ÷ 6050 mm
I <sub>x</sub>	52,00 cm <sup>4</sup>
I <sub>y</sub>	52,00 cm <sup>4</sup>
W <sub>x</sub>	17,30 cm <sup>3</sup>
W <sub>y</sub>	17,30 cm <sup>3</sup>
Plocha prierečného prierezu	14,40 cm <sup>2</sup>
Hmotnosť	3,90 kg/m



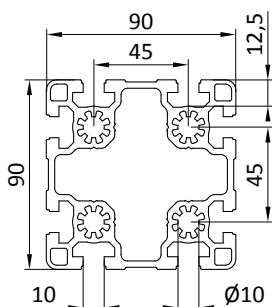
### Profil 60x90

Katalógové č.	09 100 690/L=...
Dĺžka L(mm)	50 ÷ 6050 mm
I <sub>x</sub>	212,40 cm <sup>4</sup>
I <sub>y</sub>	88,50 cm <sup>4</sup>
W <sub>x</sub>	47,20 cm <sup>3</sup>
W <sub>y</sub>	29,50 cm <sup>3</sup>
Plocha prierečného prierezu	25,30 cm <sup>2</sup>
Hmotnosť	6,80 kg/m

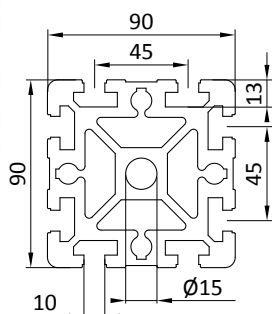
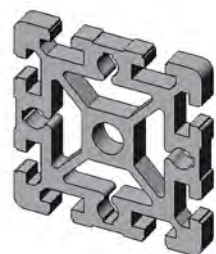



**Profil 80x80L**
**Katalógové č.**
**09 100 800/L=...**

Dĺžka L(mm)	50 ÷ 6050 mm
I <sub>x</sub>	132,10 cm <sup>4</sup>
I <sub>y</sub>	132,10 cm <sup>4</sup>
W <sub>x</sub>	33,00 cm <sup>3</sup>
W <sub>y</sub>	33,00 cm <sup>3</sup>
Plocha prierečného prierezu	18,20 cm <sup>2</sup>
Hmotnosť	4,90 kg/m


**Profil 90x90L**
**Katalógové č.**
**09 100 890/L=...**

Dĺžka L(mm)	50 ÷ 6050 mm
I <sub>x</sub>	210,00 cm <sup>4</sup>
I <sub>y</sub>	210,00 cm <sup>4</sup>
W <sub>x</sub>	46,40 cm <sup>3</sup>
W <sub>y</sub>	46,40 cm <sup>3</sup>
Plocha prierečného prierezu	23,60 cm <sup>2</sup>
Hmotnosť	6,30 kg/m


**Profil 90x90**
**Katalógové č.**
**09 100 895/L=...**

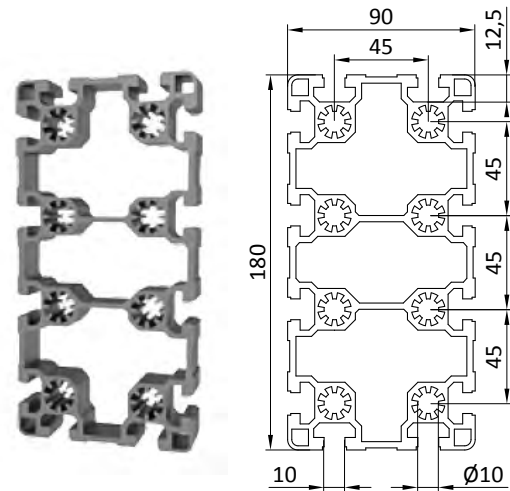
Dĺžka L(mm)	50 ÷ 6050 mm
I <sub>x</sub>	299,80 cm <sup>4</sup>
I <sub>y</sub>	299,80 cm <sup>4</sup>
W <sub>x</sub>	67,00 cm <sup>3</sup>
W <sub>y</sub>	67,00 cm <sup>3</sup>
Plocha prierečného prierezu	39,50 cm <sup>2</sup>
Hmotnosť	10,50 kg/m

## Hliníkové profily série LB a príslušenstvo


**1.1**

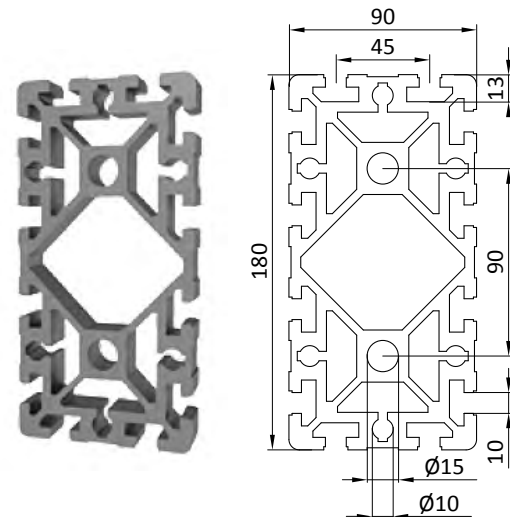
### Profil 90x180L

<b>Katalógové č.</b>	<b>09 100 891/L=...</b>
Dĺžka L(mm)	50 ÷ 6050 mm
I <sub>x</sub>	1380,00 cm <sup>4</sup>
I <sub>y</sub>	401,00 cm <sup>4</sup>
W <sub>x</sub>	153,30 cm <sup>3</sup>
W <sub>y</sub>	89,30 cm <sup>3</sup>
Plocha prierečného prierezu	42,90 cm <sup>2</sup>
Hmotnosť	11,00 kg/m



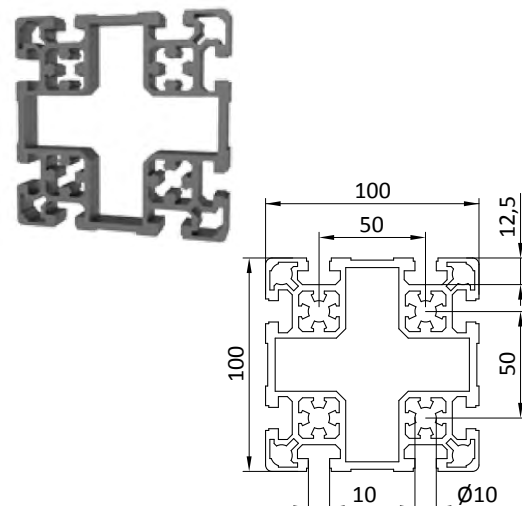
### Profil 90x180

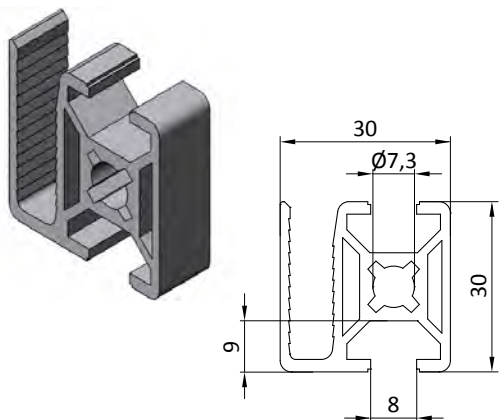
<b>Katalógové č.</b>	<b>09 100 892/L=...</b>
Dĺžka L(mm)	50 ÷ 6050 mm
I <sub>x</sub>	2138,00 cm <sup>4</sup>
I <sub>y</sub>	544,20 cm <sup>4</sup>
W <sub>x</sub>	237,80 cm <sup>3</sup>
W <sub>y</sub>	121,00 cm <sup>3</sup>
Plocha prierečného prierezu	63,60 cm <sup>2</sup>
Hmotnosť	17,20 kg/m



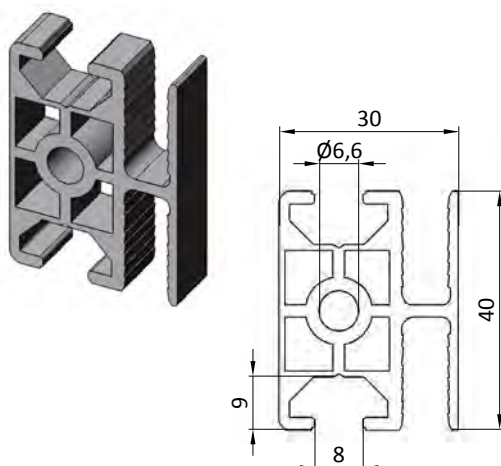
### Profil 100x100L

<b>Katalógové č.</b>	<b>09 100 559/L=...</b>
Dĺžka L(mm)	50 ÷ 6050 mm
I <sub>x</sub>	318,40 cm <sup>4</sup>
I <sub>y</sub>	318,40 cm <sup>4</sup>
W <sub>x</sub>	63,80 cm <sup>3</sup>
W <sub>y</sub>	63,80 cm <sup>3</sup>
Plocha prierečného prierezu	29,90 cm <sup>2</sup>
Hmotnosť	8,10 kg/m

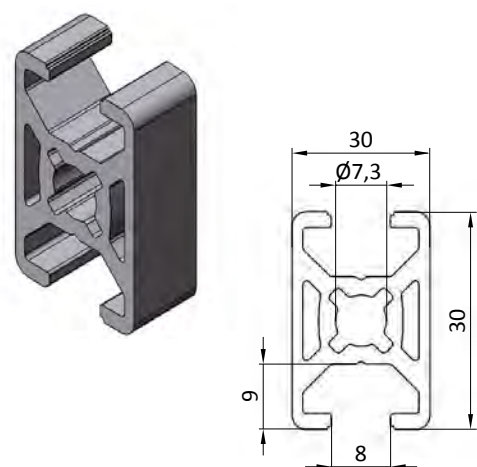



**1.1**

**Profil 30x30 WG 40**

Katalógové č.	09 100 043/L=...
Dĺžka L(mm)	40 ÷ 6050 mm
I <sub>x</sub>	2,40 cm <sup>4</sup>
I <sub>y</sub>	2,90 cm <sup>4</sup>
W <sub>x</sub>	1,50 cm <sup>3</sup>
W <sub>y</sub>	1,80 cm <sup>3</sup>
Plocha prierečného prierezu	3,20 cm <sup>2</sup>
Hmotnosť	0,90 kg/m


**Profil 30x40 WG 40**

Katalógové č.	09 100 044/L=...
Dĺžka L(mm)	30 ÷ 6050 mm
I <sub>x</sub>	6,90 cm <sup>4</sup>
I <sub>y</sub>	4,10 cm <sup>4</sup>
W <sub>x</sub>	4,30 cm <sup>3</sup>
W <sub>y</sub>	1,80 cm <sup>3</sup>
Plocha prierečného prierezu	4,50 cm <sup>2</sup>
Hmotnosť	1,20 kg/m


**Profil 19x30**

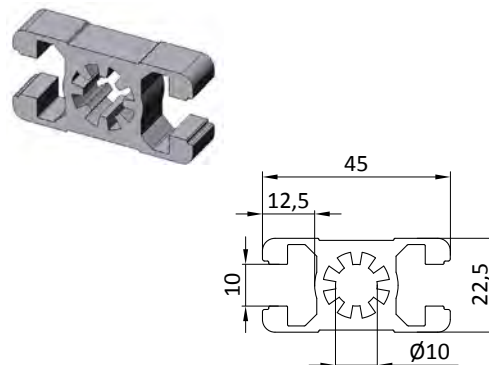
Katalógové č.	09 100 050/L=...
Dĺžka L(mm)	30 ÷ 6050 mm
I <sub>x</sub>	1,65 cm <sup>4</sup>
I <sub>y</sub>	1,11 cm <sup>4</sup>
Hmotnosť	0,65 kg/m



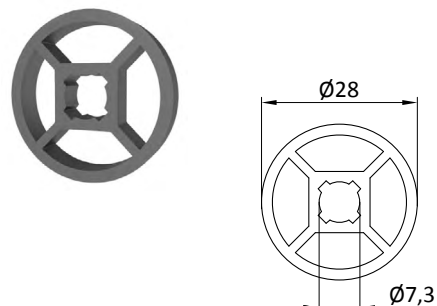
## Hliníkové profily série LB a príslušenstvo


**Profil 22,5x45**
**Katalógové č.** 09 100 055/L=...

Dĺžka L(mm)	50 ÷ 6050 mm
I <sub>x</sub>	7,10 cm <sup>4</sup>
I <sub>y</sub>	2,90 cm <sup>4</sup>
W <sub>x</sub>	3,60 cm <sup>3</sup>
W <sub>y</sub>	2,60 cm <sup>3</sup>
Plocha prierečného prierezu	4,60 cm <sup>2</sup>
Hmotnosť	1,30 kg/m


**Profil D28**
**Katalógové č.** 09 100 056/L=...

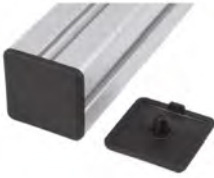
Dĺžka L(mm)	50 ÷ 6050 mm
I <sub>x</sub>	1,53 cm <sup>4</sup>
I <sub>y</sub>	1,53 cm <sup>4</sup>
W <sub>x</sub>	1,10 cm <sup>3</sup>
W <sub>y</sub>	1,10 cm <sup>3</sup>
Plocha prierečného prierezu	2,35 cm <sup>2</sup>
Hmotnosť	0,68 kg/m





## Hliníkové profily série LB a príslušenstvo

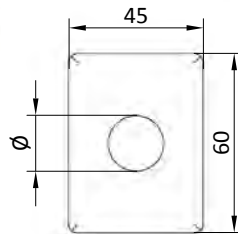
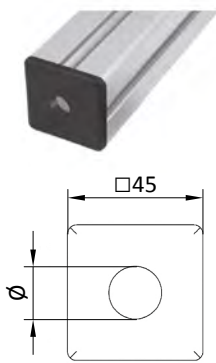
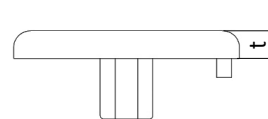
1.1



### Koncové krytky pre hliníkové profily

Drážka	6mm	8mm	10mm
Hrúbka (t)	2mm	3mm	4mm
Materiál	PA	PA	PA

\*katalógové čísla dostupné v súhrnnej tabuľke (str. 19)



### Koncové krytky s otvorom pre hliníkové profily

Rozmery	45x45	45x60
Hrúbka (t)	4mm	4mm
Priemer otvoru $\varnothing$	$\varnothing$ 17,5mm	$\varnothing$ 18,5mm
Materiál	PA	PA

\*katalógové čísla dostupné v súhrnnej tabuľke (str. 19)

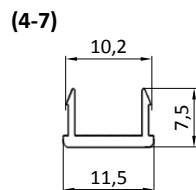
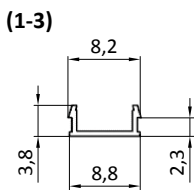
(2)



### Maskovacie profily pre sériu LB (L=2000mm)

Katalógové č.	(1) 09 120 110	(2) 09 120 120	(3) 09 120 130
Druh	svetlo popolavá	svetlo šedá	čierna
Drážka	8mm	8mm	8mm
Materiál	PVC	PVC	PVC

Katalógové č.	(4) 09 120 140	(5) 09 120 150	(6) 09 120 160	(7) 09 120 170
Druh	čierna	svetlo šedá	modrá RAL 5014	eloxovaný hliník
Drážka	10mm	10mm	10mm	10mm
Materiál	PVC	PVC	PVC	eloxovaný hliník



## Hliníkové profily série LB a príslušenstvo

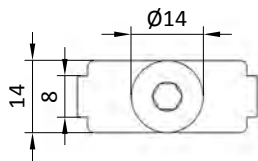
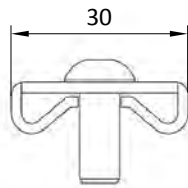

**1.1**

### Hliníkové profily a príslušenstvo

Por.č.	Názov	Katalógové č.	PE 1 (szt)	PE (szt)
<b>KONCOVÉ KRYTKY PRE HLINÍKOVÉ PROFILY</b>				
1	19x30, drážka 8, t=2mm	09 120 008	1	100
2	30x30 WG40, drážka 8, t=3mm	09 120 010	1	100
3	20x20	09 120 012	1	100
4	30x30	09 120 014	1	100
5	30x60	09 120 016	1	100
6	40x40	09 120 018	1	100
7	45x45	09 120 020	1	100
8	45x45R	09 120 022	1	100
9	22,5x45	09 120 024	1	100
10	45x45 s otvorom	09 120 026	1	100
11	45x60	09 120 028	1	100
12	45x60 s otvorom	09 120 030	1	100
13	40x80	09 120 032	1	100
14	45x90	09 120 034	1	100
15	50x50	09 120 036	1	100
16	60x60	09 120 038	1	100
17	60x90	09 120 040	1	100
18	80x80	09 120 041	1	100
19	90x90L	09 120 042	1	100
20	90x90	09 120 044	1	100
<b>MASKOVACIE PROFILY</b>				
21	Plastový (svetlo poplavá) drážka 8mm	09 120 110	1	100
22	Plastový (svetlo šedá), drážka 8mm	09 120 120	1	100
23	Plastový (čierna), drážka 8mm	09 120 130	1	100
24	Plastový (čierna), drážka 10mm	09 120 140	1	100
25	Plastový (svetlo šedá), drážka 10mm	09 120 150	1	100
26	Plastový (modrá RAL 5014), drážka 10mm	09 120 160	1	100
27	Hliníkový, drážka 10mm	09 120 170	1	100



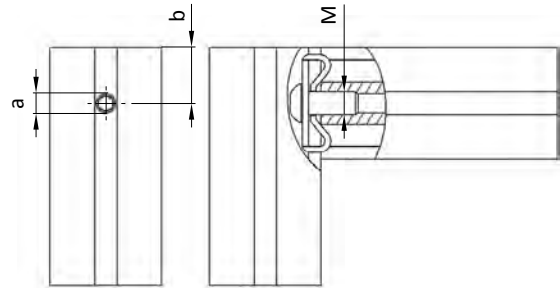
1.1



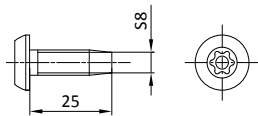
### Centrálna spojka M8 ESD

<b>Katalógové č.</b>	<b>09 120 180</b>
Profil, drážka	30x30, 8mm
Priemer otvoru $\varnothing$ (a)	$\varnothing$ 7mm
Vzdialenosť medzi otvormi (b)	15mm
Závit	M8
Materiál	pozinkovaná oceľ

Ochrana proti skrúcaniu pre 30 profilov, alternatíva k centrálnej skrutke.



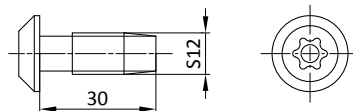
(1)



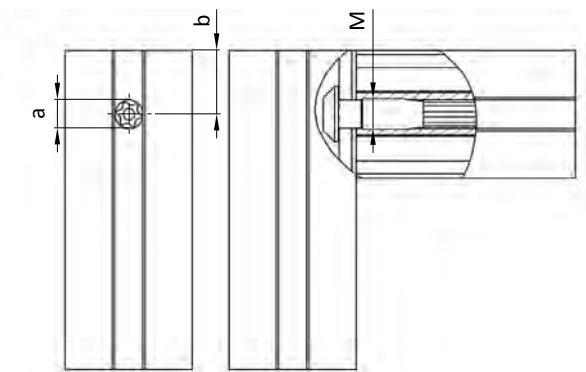
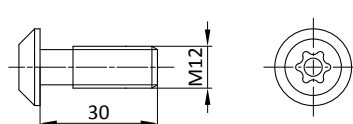
### Centrálne skrutky ESD

Katalógové č.	(1) 09 120 200	(2) 09 120 220	(3) 09 120 240
Drážka	8mm	10mm	10mm
Druh	TX40 SF8x25	TX50 SF12x30	TX50 M12x30
Priemer otvoru (a)	$\varnothing$ 7,8mm	$\varnothing$ 9,8mm	$\varnothing$ 9,8mm
Vzd. medzi otvormi (b)	15mm	22,5mm	22,5mm
Závit	S8	S12	M12
Materiál	pozinkovaná oceľ	pozinkovaná oceľ	pozinkovaná oceľ

(2)



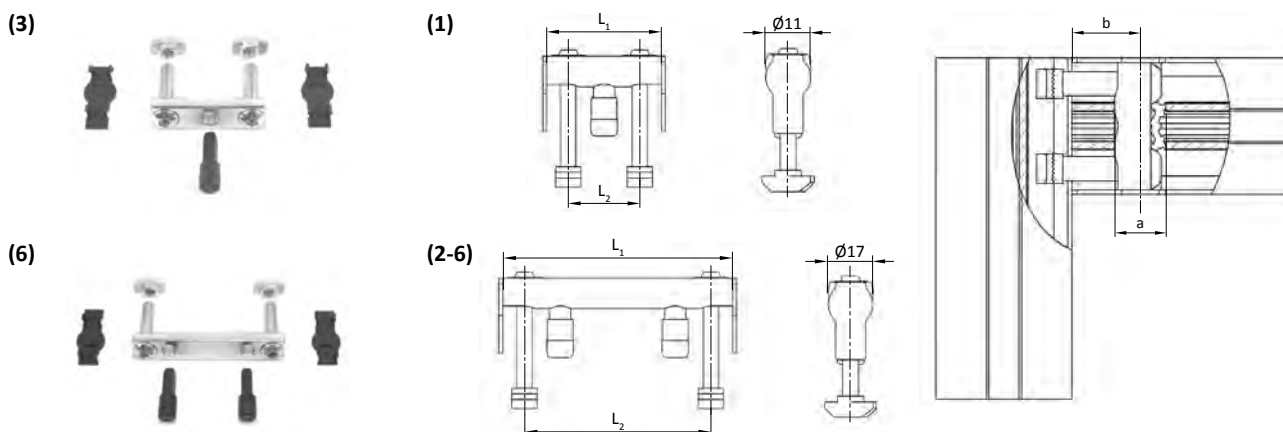
(3)





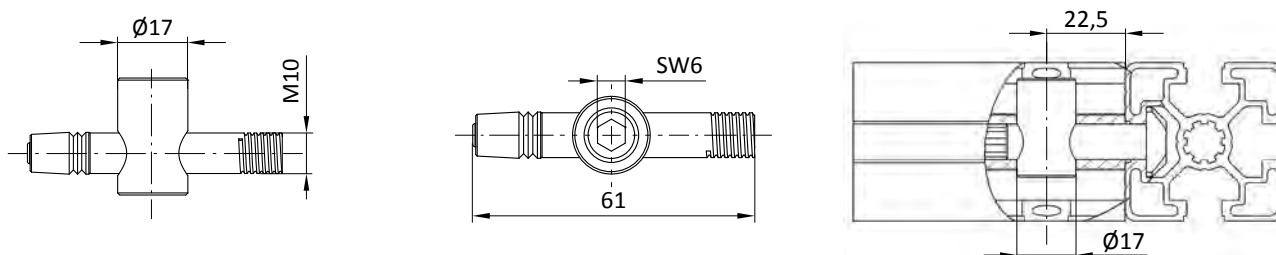
## Čapové spojky ESD

Katalógové č.	(1) 09 120 260	(2) 09 120 280	(3) 09 120 300	(4) 09 120 320	(5) 09 120 340	(6) 09 120 360
Profil, drážka	30, 8mm	40, 10mm	45, 10mm	60, 10mm	80, 10mm	90, 10mm
Priemer otvoru (a)	Ø 11mm	Ø 17mm	Ø 17mm	Ø 17mm	Ø 17mm	Ø 17mm
Vzd. medzi otvormi (b)	18mm	22,5mm	22,5mm	22,5mm	22,5mm	22,5mm
Dĺžka (L <sub>1</sub> )	30mm	40mm	45mm	60mm	80mm	90mm
Dĺžka (L <sub>2</sub> )	18mm	23mm	28mm	43mm	63mm	73mm
Materiál	pozinkovaná oceľ	pozinkovaná oceľ	pozinkovaná oceľ	pozinkovaná oceľ	pozinkovaná oceľ	pozinkovaná oceľ



## Rýchlopínacia koncová spojka ESD

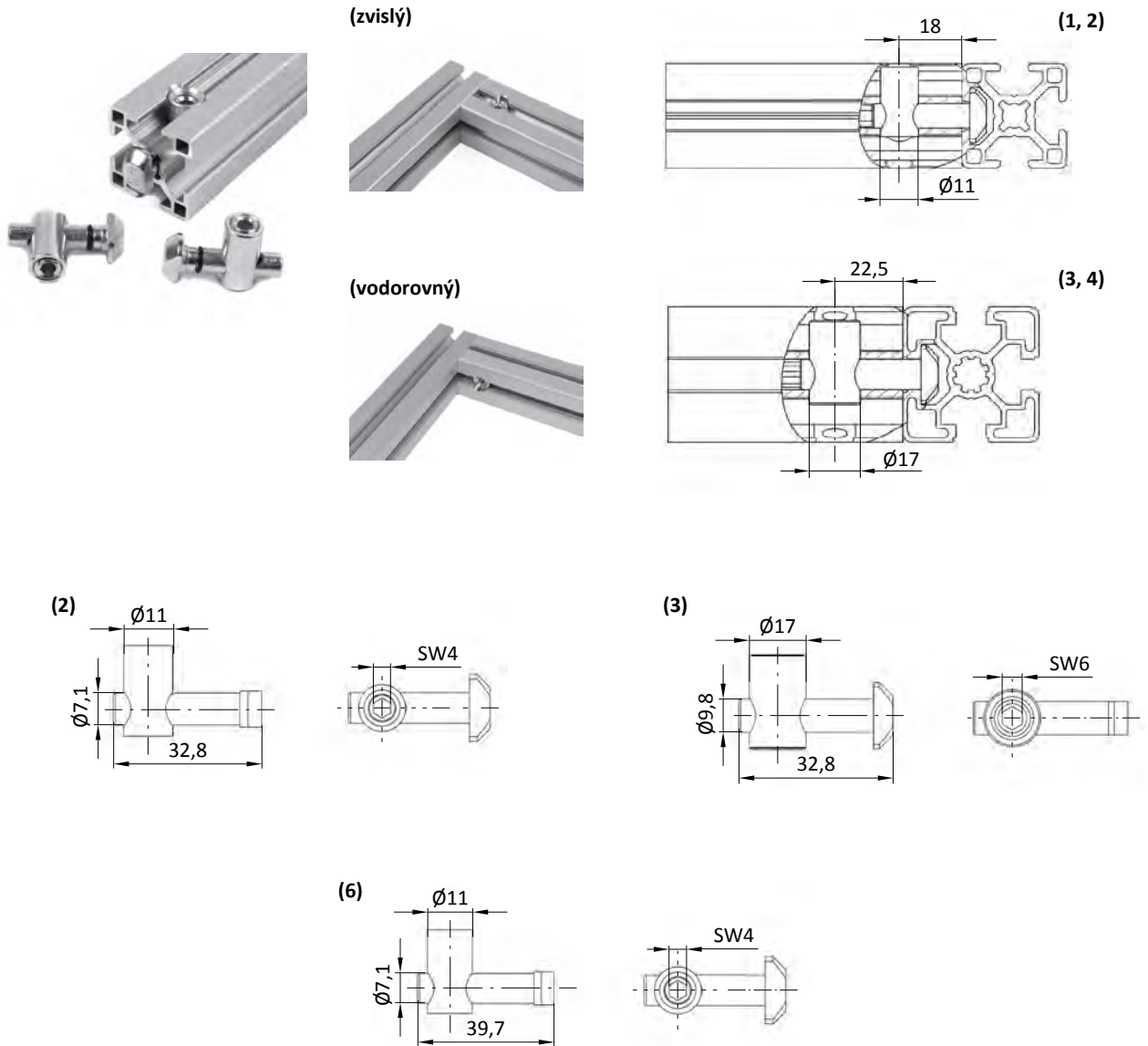
Katalógové č.	09 120 380
Drážka	10mm
Závit	M10
Priemer otvoru	Ø 17mm
Vzdialenosť medzi otvormi	22,5mm
Materiál	pozinkovaná oceľ





### Rýchlospojky ESD

Katalógové č.	(1) 09 120 400	(2) 09 120 420	(3) 09 120 440	(4) 09 120 460	(5) 09 120 480	(6) 09 120 500
Profil	30	30	45	45	30/45	30/45
Drážka	8mm	8mm	10mm	10mm	8mm/10mm	8mm/10mm
Druh	zvislý 0°	vodorovný 90°	zvislý 0°	vodorovný 90°	zvislý 0°	vodorovný 90°
Priemer otvoru	Ø 11mm	Ø 11mm	Ø 17mm	Ø 17mm	Ø 11mm	Ø 11mm
Vzd. medzi otvormi	18mm	18mm	22,5mm	22,5mm	18mm	18mm
Materiál	pozinkovaná oceľ	pozinkovaná oceľ	pozinkovaná oceľ	pozinkovaná oceľ	pozinkovaná oceľ	pozinkovaná oceľ





## Elastické rýchlopínacie spojky ESD

Katalógové č.	(1) 09 120 520	(2) 09 120 540	(3) 09 120 560	(4) 09 120 580
Profil	30	30	45	45
Drážka	8mm	8mm	10mm	10mm
Druh	dwustrony	jednostronny	dwustrony	jednostronny
Priemer otvoru	Ø 11mm	Ø 11mm	Ø 17mm	Ø 17mm
Vzd. medzi otvormi	18mm	18mm	22,5mm	22,5mm
Materiál	pozinkovaná oceľ	pozinkovaná oceľ	pozinkovaná oceľ	pozinkovaná oceľ

(1, 3)

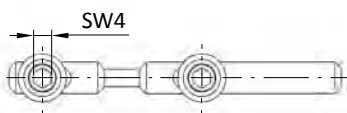


(2, 4)

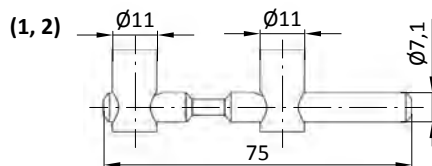
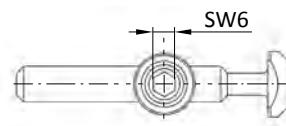


(1, 3) (2, 4)

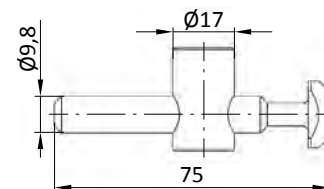
(1, 2)



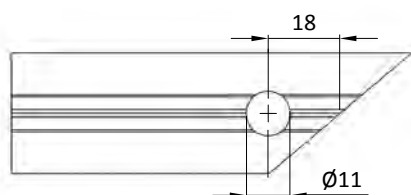
(3, 4)



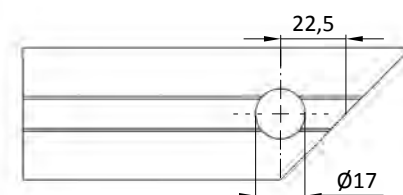
(3, 4)



(1, 2)



(3, 4)





### Závitové spojky

Katalógové č.	(1) 09 120 600	(2) 09 120 620	(3) 09 120 640
Drážka	8mm	10mm, pre profily v odľahčenej verzii	10mm, pre profily v ťažkej verzii
Obsah balenia	puzdro, skrutka M6, kladivová matica	puzdro, skrutka M8, kladivová matica	puzdro, skrutka M8, kladivová matica
Funkcia, použitie	puzdro na priskrutkovanie bitom Torx (TX40) k profilovej drážke, nevyžaduje sa žiadne ďalšie spracovanie profilu	puzdro na priskrutkovanie bitom Torx (TX450) k profilovej drážke, nevyžaduje sa žiadne ďalšie spracovanie profilu	
Materiál	pozinkovaná oceľ	pozinkovaná oceľ	pozinkovaná oceľ



(1)



(2, 3)



(1)



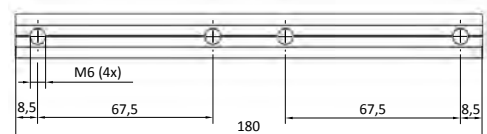
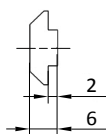
### Profilové spojky

Katalógové č.	(1) 09 120 660	(2) 09 120 680
Drážka	8mm	10mm
Obsah balenia	obsahuje mont. sadu M6	obsahuje mont. sadu M8
Dĺžka	180mm	180mm
Materiál	pozinkovaná oceľ	pozinkovaná oceľ

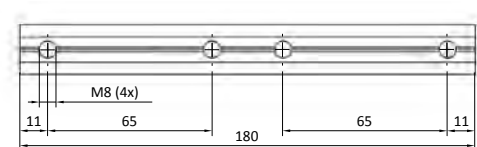
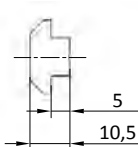
(2)



(1)



(2)






## Hliníkové profily série LB a príslušenstvo



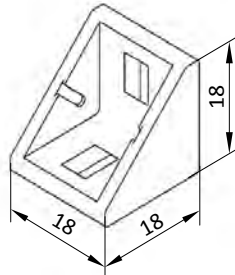
1.1

### Hliníkové profily a príslušenstvo

Por.č.	Názov	Katalógové č.	PE 1 (szt)	PE (szt)
<b>CENTRÁLNA SPOJKA</b>				
1	Spojka M8, profil 30	09 120 180	1	100
<b>CENTRÁLNE SKRUTKY  ESD</b>				
2	SF8x25 (samofomovacia)	09 120 200	1	100
3	SF12x30 (samofomovacia)	09 120 220	1	100
4	M12x30	09 120 240	1	100
<b>ČAPOVÉ SPOJKY  ESD</b>				
5	Spojka 30 / D11	09 120 260	1	100
6	Spojka 40 / D17	09 120 280	1	100
7	Spojka 45 / D17	09 120 300	1	100
8	Spojka 60 / D17	09 120 320	1	100
9	Spojka 80 / D17	09 120 340	1	100
10	Spojka 90 / D17	09 120 360	1	100
<b>RÝCHLOUPÍNACIA KONCOVÁ SPOJKA  ESD</b>				
11	Spojka - drážka 10mm	09 120 380	1	100
<b>RÝCHLOSPOJKY  ESD</b>				
12	Drážka 8mm, zvislý 0°	09 120 400	1	100
13	Drážka 8mm, vodorovný 90°	09 120 420	1	100
14	Drážka 10mm, zvislý 0°	09 120 440	1	100
15	Drážka 10mm, vodorovný 90°	09 120 460	1	100
16	Drážka 8mm/10mm, zvislý 0°	09 120 480	1	100
17	Drážka 8mm/10mm, vodorovný 90°	09 120 500	1	100
<b>ELASTICKÉ RÝCHLOUPÍNACIE SPOJKY  ESD</b>				
18	Drážka 10mm, dwustronny	09 120 520	1	10
19	Drážka 10mm, jednostronny	09 120 540	1	100
20	Drážka 8mm, dwustronny	09 120 560	1	100
21	Drážka 8mm, jednostronny	09 120 580	1	100
<b>ZÁVITOVÉ SPOJKY</b>				
22	Spojka - drážka 8mm	09 120 600	1	100
23	Spojka pre profily v odľahčenej verzii - drážka 10mm	09 120 620	1	100
24	Spojka pre profily v ťažkej verzii - drážka 10mm	09 120 640	1	100
<b>PROFILOVÉ SPOJKY</b>				
25	Spojka - drážka 8mm	09 120 660	1	100
26	Spojka - drážka 10mm	09 120 680	1	100

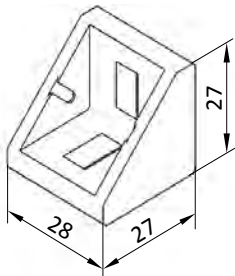


## Hliníkové profily série LB a príslušenstvo

**1.1**


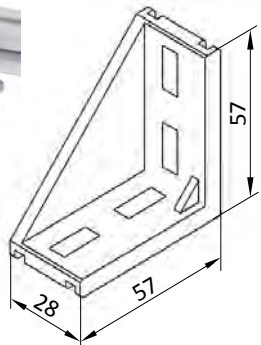
### Uholník 20x20 ESD

<b>Bez mont. sadu</b>	<b>09 250 001</b>
<b>S upevňovacou sadou</b>	<b>09 250 002</b>
Drážka	6mm
Materiál uholníka	hliníkový odliatok
<b>Koncové krytky pre uholníky 20x20</b>	<b>09 200 001</b>
Materiál zašlepki	PA



### Uholník 30x30 ESD

<b>Bez mont. sadu</b>	<b>09 250 003</b>
<b>S upevňovacou sadou</b>	<b>09 250 004</b>
<b>S upevňovacou sadou, drážka 8 i 10 mm</b>	<b>09 250 005</b>
Drážka	8mm
Materiál uholníka	hliníkový odliatok
<b>Koncové krytky pre uholníky 30x30</b>	<b>09 200 002</b>
Materiál zašlepki	PA



### Uholník 30x60 ESD

<b>Bez mont. sadu</b>	<b>09 250 006</b>
<b>S upevňovacou sadou</b>	<b>09 250 007</b>
Drážka	8mm
Materiál uholníka	hliníkový odliatok
<b>Koncové krytky pre uholníky 30x60</b>	<b>09 200 003</b>
Materiál zašlepki	PA

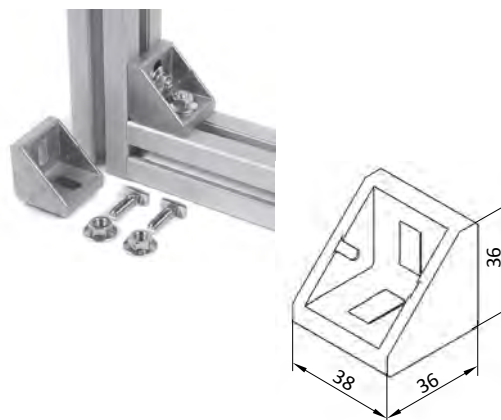
## Hliníkové profily série LB a príslušenstvo



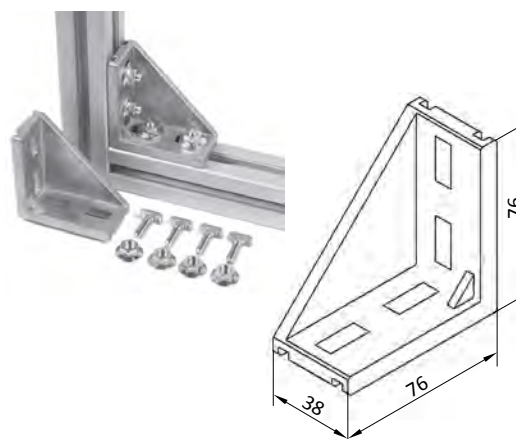
1.1

**Uholník 40x40**  ESD

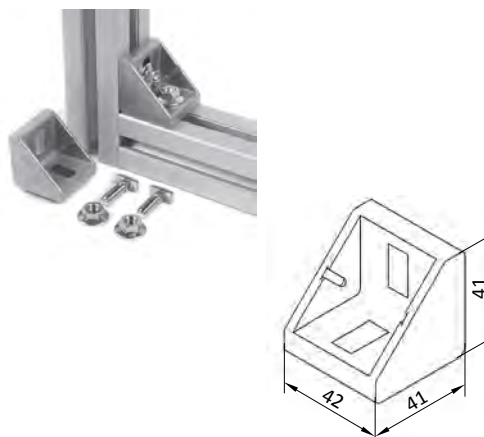
<b>Bez mont. sadu</b>	<b>09 250 008</b>
<b>S upevňovacou sadou</b>	<b>09 250 009</b>
Drážka	10mm
Materiál uholníka	hliníkový odliatok
<b>Koncové krytky pre uholníky 40x40</b>	<b>09 200 004</b>
Materiál zašlepki	PA

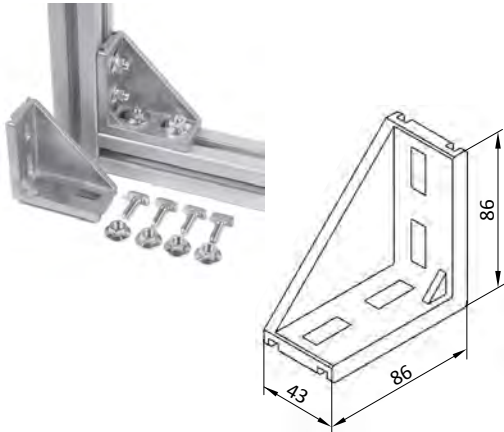

**Uholník 40x80**  ESD

<b>Bez mont. sadu</b>	<b>09 250 010</b>
<b>S upevňovacou sadou</b>	<b>09 250 011</b>
Drážka	10mm
Materiál uholníka	hliníkový odliatok
<b>Koncové krytky pre uholníky 40x80</b>	<b>09 200 005</b>
Materiál zašlepki	PA


**Uholník 45x45**  ESD

<b>Bez mont. sadu</b>	<b>09 250 012</b>
<b>S upevňovacou sadou</b>	<b>09 250 013</b>
Drážka	10mm
Materiál uholníka	hliníkový odliatok
<b>Koncové krytky pre uholníky 45x45</b>	<b>09 200 006</b>
Materiál zašlepki	PA



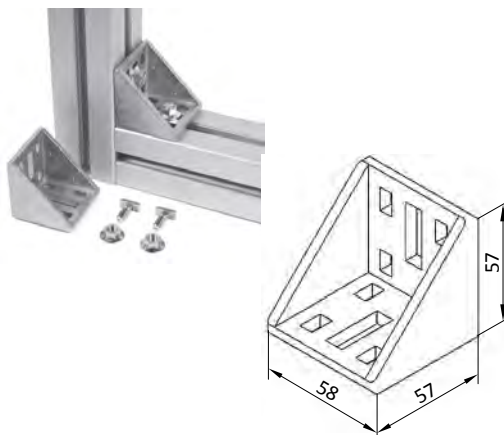

**1.1**

**Uholník 45x90**  **ESD**
**Bez mont. sadu** **09 250 014**
**S upevňovacou sadou** **09 250 015**

Drážka 10mm

Materiál uholníka hliníkový odliatok

**Koncové krytky pre uholníky 45x90** **09 200 007**

Materiál zašlepki PA

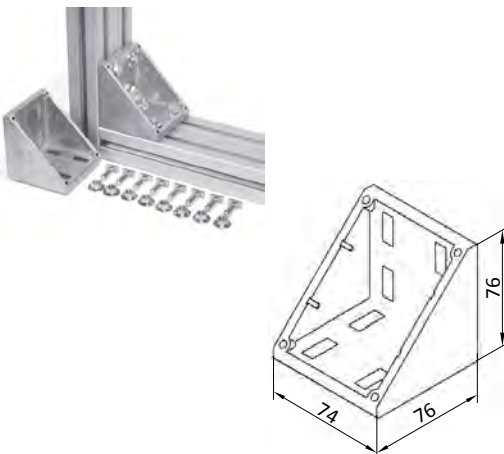

**Uholník 60x60**  **ESD**
**Bez mont. sadu** **09 250 016**
**S upevňovacou sadou** **09 250 017**

Drážka 10mm

Materiál uholníka hliníkový odliatok

**Koncové krytky pre uholníky 60x60** **09 200 008**

Materiál zašlepki PA


**Uholník 80x80**  **ESD**
**Bez mont. sadu** **09 250 080**
**S upevňovacou sadou** **09 250 081**

Drážka 10mm

Materiál uholníka hliníkový odliatok

**Koncové krytky pre uholníky 80x80** **09 200 012**

Materiál zašlepki PA

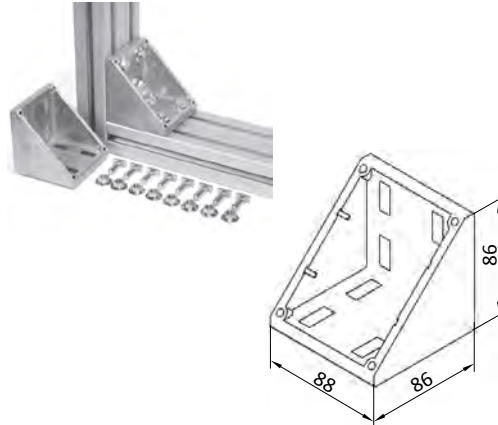
## Hliníkové profily série LB a príslušenstvo



1.1

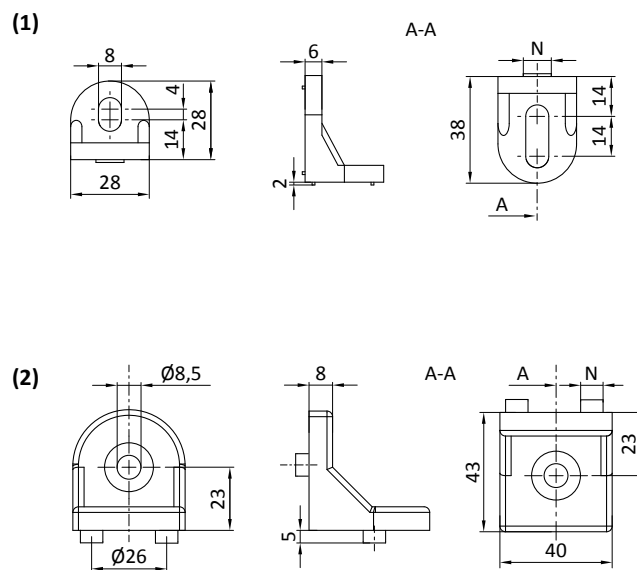
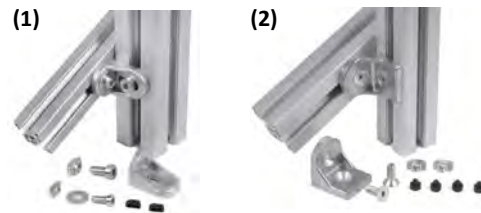
### Uholník 90x90 ESD

<b>Bez mont. sadu</b>	<b>09 250 018</b>
<b>S upevňovacou sadou</b>	<b>09 250 019</b>
Drážka	10mm
Materiál uholníka	hliníkový odliatok
<b>Koncové krytky pre uholníky 90x90</b>	<b>09 200 009</b>
Materiál zašlepki	PA



### Kątowniki typu R ESD

<b>Katalógové č.</b>	<b>(1) 09 250 020</b>	<b>(2) 09 250 021</b>
Drážka (N)	8mm/10mm	10mm/10mm
Rozmer	28x28x38	40x43x43
Obsah balenia	obsahuje mont. sadu	obsahuje mont. sadu
Materiál	hliníkový odliatok	hliníkový odliatok





## Hliníkové profily a príslušenstvo

Por.č.	Názov	Katalógové č.	PE 1 (szt)	PE (szt)
KONCOVÉ KRYTKY PRE UHOLNÍKY				
1	Koncová krytka 20x20	09 200 001	1	1
2	Koncová krytka 30x30	09 200 002	1	1
3	Koncová krytka 30x60	09 200 003	1	1
4	Koncová krytka 40x40	09 200 004	1	1
5	Koncová krytka 40x80	09 200 005	1	1
6	Koncová krytka 45x45	09 200 006	1	1
7	Koncová krytka 45x90	09 200 007	1	1
8	Koncová krytka 60x60	09 200 008	1	1
9	Koncová krytka 80x80	09 200 012	1	1
10	Koncová krytka 90x90	09 200 009	1	1
UHOLNÍKY  ESD				
11	20x20 bez mont. sadu	09 250 001	1	100
12	20x20 s upevňovacou sadou	09 250 002	1	100
13	30x30 bez mont. sadu	09 250 003	1	100
14	30x30 s upevňovacou sadou	09 250 004	1	100
15	30x30 s upevňovacou sadou 8/10	09 250 005	1	100
16	30x60 bez mont. sadu	09 250 006	1	100
17	30x60 s upevňovacou sadou	09 250 007	1	100
18	40x40 bez mont. sadu	09 250 008	1	100
19	40x40 s upevňovacou sadou	09 250 009	1	100
20	40x80 bez mont. sadu	09 250 010	1	100
21	40x80 s upevňovacou sadou	09 250 011	1	100
22	45x45 bez mont. sadu	09 250 012	1	100
23	45x45 s upevňovacou sadou	09 250 013	1	100
24	45x90 bez mont. sadu	09 250 014	1	100
25	45x90 s upevňovacou sadou	09 250 015	1	100
26	60x60 bez mont. sadu	09 250 016	1	100
27	60x60 s upevňovacou sadou	09 250 017	1	100
28	80x80 bez mont. sadu	09 250 080	1	100
29	80x80 s upevňovacou sadou	09 250 081	1	100
30	90x90 bez mont. sadu	09 250 018	1	100
31	90x90 s upevňovacou sadou	09 250 019	1	100
UHOLNÍKY TYP R  ESD				
32	28x28x38	09 250 020	1	100
33	40x43x43	09 250 021	1	100

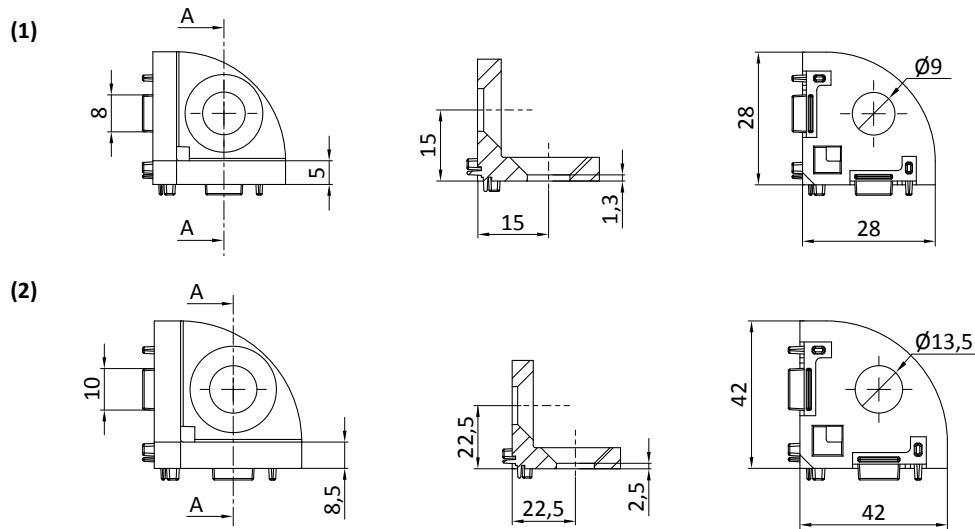
## Hliníkové profily série LB a príslušenstvo



### Rohový uholník ESD

Katalógové č.	(1) 09 250 022	(2) 09 250 035
Rozmiar	30x30	45x45
Drážka	8mm	10mm
Obsah balenia	obsahuje mont. sadu	obsahuje mont. sadu
Materiál uholníka	hliníkový odliatok	hliníkový odliatok

(1, 2)



### Koncové krytky pre rohový uholník

Katalógové č.	(1) 09 200 010	(2) 09 200 011	(3) 09 200 013	(4) 09 200 014
Rodzaj zašlepki	šesthranná	guľovitá	šesthranná	guľovitá
Rozmiar	30x30	30x30	45x45	45x45
Drážka	8mm	8mm	10mm	10mm
Materiál	PA	PA	PA	PA

(1, 3)



(2, 4)





### Uzlové spojky ESD

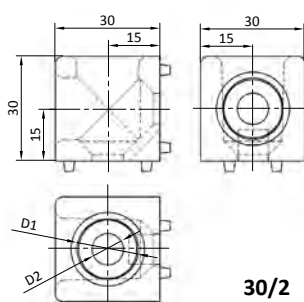
Katalógové č.	(1) 09 250 023	(2) 09 250 024	(3) 09 250 032	(4) 09 250 033
Rozmiar	30x30/2	30x30/3	40x40/2	40x40/3
Drážka	8mm	8mm	10mm	10mm
Priemer otvoru (D1)	Ø 18mm	Ø 18mm	Ø 24mm	Ø 24mm
Priemer otvoru (D2)	Ø 9mm	Ø 9mm	Ø 12,5mm	Ø 12,5mm
Obsah balenia	montážna sada a koncové krytky	montážna sada a koncové krytky	montážna sada a koncové krytky	montážna sada a koncové krytky
Materiál	hliníkový odliatok	hliníkový odliatok	hliníkový odliatok	hliníkový odliatok

Katalógové č.	(5) 09 250 025	(6) 09 250 026
Rozmiar	45x45/2	45x45/3
Drážka	10mm	10mm
Priemer otvoru (D1)	Ø 24mm	Ø 24mm
Priemer otvoru (D2)	Ø 13mm	Ø 13mm
Obsah balenia	montážna sada a koncové krytky	montážna sada a koncové krytky
Materiál	hliníkový odliatok	hliníkový odliatok

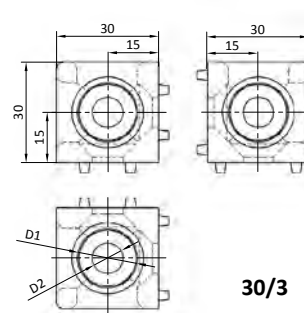
(1, 3, 5)



(1)



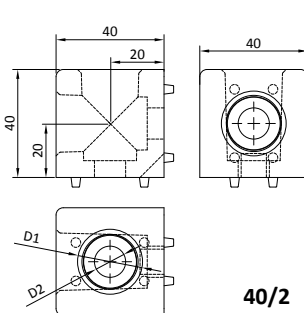
(2)



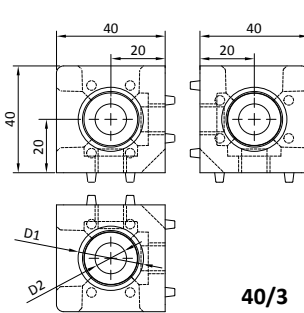
(2, 4, 6)



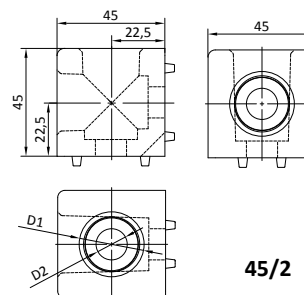
(3)



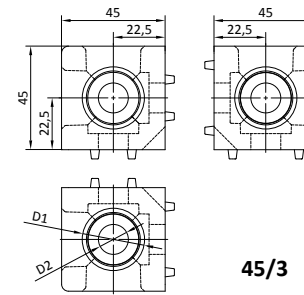
(4)



(5)



(6)







## Hliníkové profily a příslušenstvo

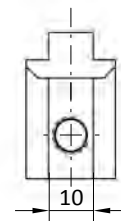
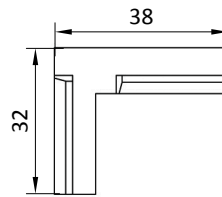
Por.č.	Název	Katalógové č.	PE 1 (szt)	PE (szt)
ROHOVÉ UHOLNÍKY  ESD				
1	Profil 30, drážka 8mm	09 250 022	1	100
2	Profil 45, drážka 10mm	09 250 035	1	100
3	Šestřhranná krytka, profil 30	09 200 010	1	20
4	Guľovitá krytka, profil 30	09 200 011	1	20
5	Šestřhranná krytka, profil 45	09 200 013	1	20
6	Guľovitá krytka, profil 45	09 200 014	1	20
UZLOVÉ SPOJKY  ESD				
7	30x30/2	09 250 023	1	100
8	30x30/3	09 250 024	1	100
9	40x40/2	09 200 032	1	100
10	40x40/3	09 200 033	1	100
11	45x45/2	09 250 025	1	100
12	45x45/3	09 250 026	1	100



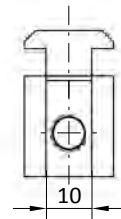
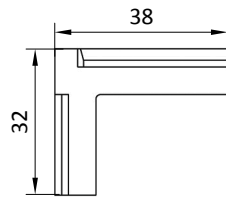
Vnútročný uholník  ESD

Katalógové č.	(1) 09 250 027	(2) 09 250 028	(3) 09 250 029	(4) 09 250 030
Drážka	10mm	10mm	8mm	8mm
Druh	normálny	typ R	normálny	typ R
Materiál	zinkový odliatok	zinkový odliatok	zinkový odliatok	zinkový odliatok

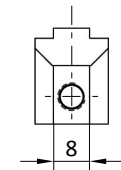
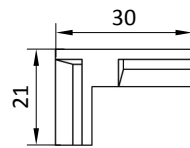
(1)



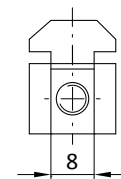
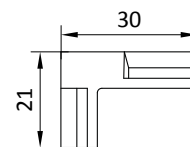
(2)



(3)



(4)





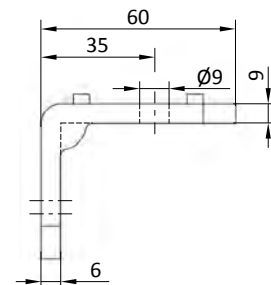
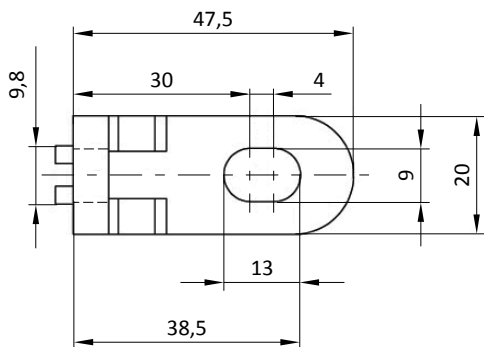
## Uholník pre ochranný plot ESD

**Katalógové č.** 09 250 031

**Drážka** 10mm

**Obsah balenia** 4 uholníky  
4 kladivové matice s podložkami M8  
2 upevňovacie skrutky M8  
2 centrovacie kolíky

**Materiál** uholník zo zinkového odliatku



## Hliníkové profily a príslušenstvo

Por.č.	Názov	Katalógové č.	PE 1 (szt)	PE (szt)
KĄTOWNIKI WEWNĘTRZNE  ESD				
1	Uholník, drážka 10mm	09 250 027	1	100
2	Uholník R, drážka 10mm	09 250 028	1	100
3	Uholník, drážka 8mm	09 250 029	1	100
4	Uholník R, drážka 8mm	09 250 030	1	100
UHOLNÍK  ESD				
5	Uholník pre ochranný plot	09 250 031	1	10



## Hliníkové profily série LB a príslušenstvo

1.1

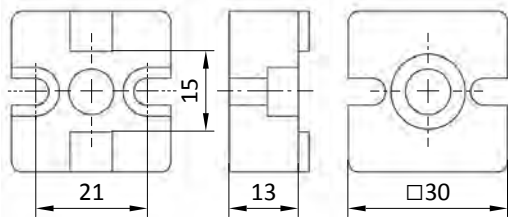
(1)



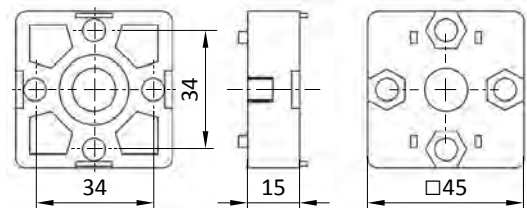
(2)



(1)

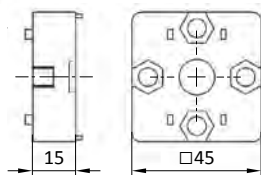
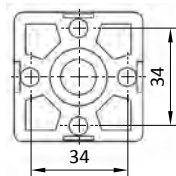


(2)



### T-spojky ESD

Katalógové č.	(1) 09 200 100	(2) 09 200 101
Profil, drážka	30x30, 8mm	45x45, 10mm
Obsah balenia	mont. sada: skrutky a kladivové matice M5	mont. sada: skrutky a kladivové matice M6
Materiál	hliníkový odliatok	hliníkový odliatok



### Koncová spojka 45x45 ESD

Katalógové č.	09 200 102
Profil, drážka	45x45, 10mm
Obsah balenia	mont. sada: skrutky a kladivové matice M6
Materiál	hliníkový odliatok

## Hliníkové profily a príslušenstvo

Por.č.	Názov	Katalógové č.	PE 1 (szt)	PE (szt)
SPOJKY  ESD				
1	T-spojka 30x30	09 200 100	1	100
2	T-spojka 45x45	09 200 101	1	1
3	Koncová spojka 45x45	09 200 102	1	100

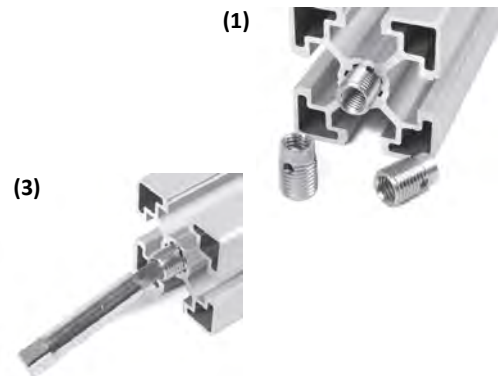
## Hliníkové profily série LB a príslušenstvo



1.1

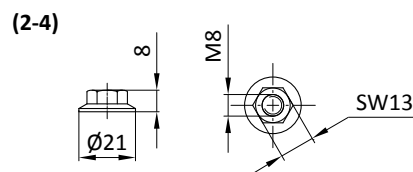
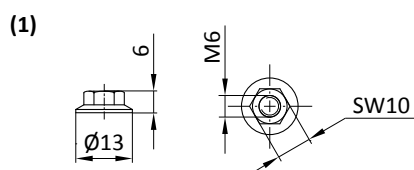
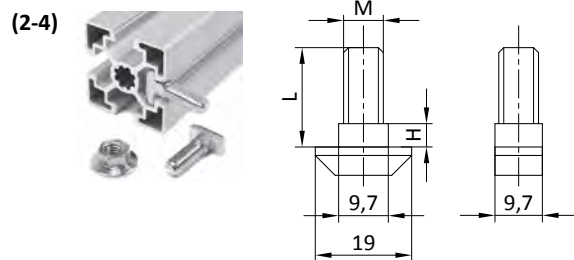
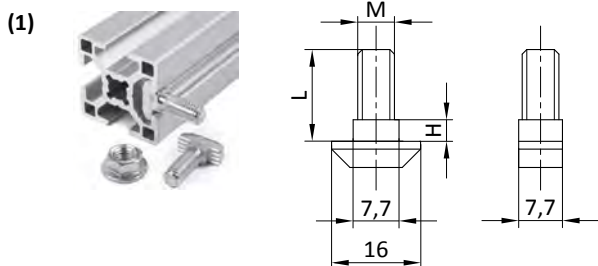
### Závitové puzdrá ESD

Katalógové č.	(1) 09 200 105	(2) 09 200 106
Druh	S12/M8	S8/M5
Použitie	samorezné závitové puzdro pre profily s drážkou 8 a 10 mm a vnútorným závitovým otvorom M5 a M8	
Materiál	pozinkovaná oceľ	
Dodatkové prvky	montážne náradie pre vložku - katalógové č. (3) 09 200 200	



### Kladivové skrutky a prírubová matica ESD ESD (sada)

Katalógové č.	(1) 09 200 107	(2) 09 200 108	(3) 09 200 109	(4) 09 200 110
Rozmiar	M6x16	M8x20	M8x25	M8x30
Drážka	8mm	10mm	10mm	10mm
Rozmer (L)	16mm	20mm	25mm	30mm
Rozmer (H)	1,5mm	3,5mm	3,5mm	3,5mm
Materiál	pozinkovaná oceľ	pozinkovaná oceľ	pozinkovaná oceľ	pozinkovaná oceľ



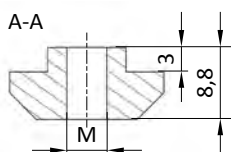
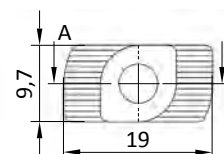
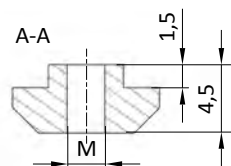
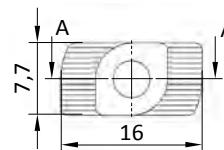
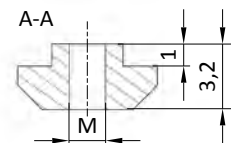
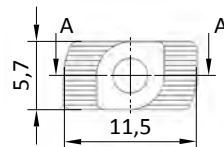


1.1

### Kladivová matica ESD

Katalógové č.	(1) 09 200 113	(2) 09 200 114	(3) 09 200 115	(4) 09 200 116
Závit	M4	M4	M5	M6
Drážka	6mm	8mm	8mm	8mm
Materiál	pozinkovaná oceľ	pozinkovaná oceľ	pozinkovaná oceľ	pozinkovaná oceľ

Katalógové č.	(5) 09 200 130	(6) 09 200 131	(7) 09 200 132	(8) 09 200 133
Závit	M4	M5	M6	M8
Drážka	10mm	10mm	10mm	10mm
Materiál	pozinkovaná oceľ	pozinkovaná oceľ	pozinkovaná oceľ	pozinkovaná oceľ







## Hliníkové profily série LB a príslušenstvo



1.1

### Hliníkové profily a príslušenstvo

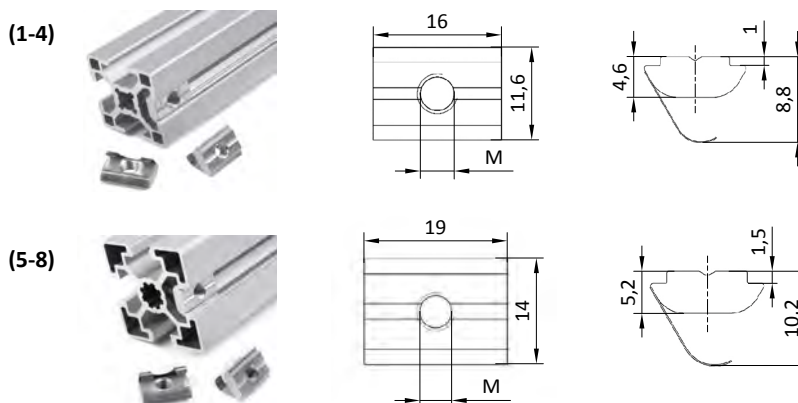
Por.č.	Názov	Katalógové č.	PE 1 (szt)	PE (szt)
ZÁVITOVÉ PUZDRÁ  ESD				
1	S12/M8	09 200 105	1	100
2	S8/M5	09 200 106	1	100
3	Montážny nástroj pre závitové puzdro	09 200 200	1	1
KLADIVOVÉ SKRUTKY  A PRÍRUBOVÁ MATICA ESD  ESD (SADA)				
4	M6x16, drážka 8mm	09 200 107	1	100
5	M8x20, drážka 10mm	09 200 108	1	100
6	M8x25, drážka 10mm	09 200 109	1	100
7	M8x30, drážka 10mm	09 200 110	1	100
KLADIVOVÉ MATICE  ESD				
8	M4, drážka 6mm	09 200 113	1	100
9	M4, drážka 8mm	09 200 114	1	100
10	M5, drážka 8mm	09 200 115	1	100
11	M6, drážka 8mm	09 200 116	1	100
12	M4, drážka 10mm	09 200 130	1	100
13	M5, drážka 10mm	09 200 131	1	100
14	M6, drážka 10mm	09 200 132	1	100
15	M8, drážka 10mm	09 200 133	1	100



### Drážkové kamene s pružinou ESD

Katalógové č.	(1) 09 200 250	(2) 09 200 251	(3) 09 200 252	(4) 09 200 253
Drážka, závit	8mm, M4	8mm, M5	8mm, M6	8mm, M8
Materiál	pozinkovaná oceľ	pozinkovaná oceľ	pozinkovaná oceľ	pozinkovaná oceľ

Katalógové č.	(5) 09 200 134	(6) 09 200 135	(7) 09 200 136	(8) 09 200 137
Drážka, závit	10mm, M4	10mm, M5	10mm, M6	10mm, M8
Materiál	pozinkovaná oceľ	pozinkovaná oceľ	pozinkovaná oceľ	pozinkovaná oceľ

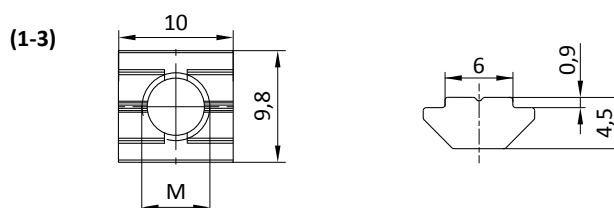


### Drážkové kamene

Katalógové č.	(1) 09 200 258	(2) 09 200 259	(3) 09 200 260
Drážka, závit	6mm, M4	6mm, M5	6mm, M6
Materiál	pozinkovaná oceľ	pozinkovaná oceľ	pozinkovaná oceľ

Katalógové č.	(4) 09 200 254	(5) 09 200 255	(6) 09 200 256	(7) 09 200 257
Drážka, závit	8mm, M4	8mm, M5	8mm, M6	8mm, M8
Materiál	pozinkovaná oceľ	pozinkovaná oceľ	pozinkovaná oceľ	pozinkovaná oceľ

Katalógové č.	(8) 09 200 138	(9) 09 200 139	(10) 09 200 140	(11) 09 200 141
Drážka, závit	10mm, M4	10mm, M5	10mm, M6	10mm, M8
Materiál	pozinkovaná oceľ	pozinkovaná oceľ	pozinkovaná oceľ	pozinkovaná oceľ

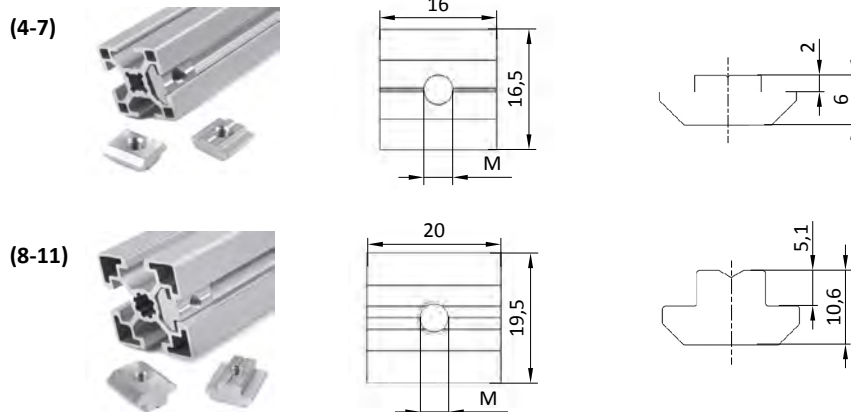





## Hliníkové profily série LB a príslušenstvo



1.1



### Hliníkové profily a príslušenstvo

Por.č.	Názov	Katalógové č.	PE 1 (szt)	PE (szt)
DRÁŽKOVÉ KAMENE S PRUŽINOU  ESD				
1	M4, drážka 8mm	09 200 250	1	100
2	M5, drážka 8mm	09 200 251	1	100
3	M6, drážka 8mm	09 200 252	1	100
4	M8, drážka 8mm	09 200 253	1	100
5	M4, drážka 10mm	09 200 134	1	100
6	M5, drážka 10mm	09 200 135	1	100
7	M6, drážka 10mm	09 200 136	1	100
8	M8, drážka 10mm	09 200 137	1	100
DRÁŽKOVÉ KAMENE				
9	M4, drážka 6mm	09 200 258	1	100
10	M5, drážka 6mm	09 200 259	1	100
11	M6, drážka 6mm	09 200 260	1	100
12	M4, drážka 8mm	09 200 254	1	100
13	M5, drážka 8mm	09 200 255	1	100
14	M6, drážka 8mm	09 200 256	1	100
15	M8, drážka 8mm	09 200 257	1	100
16	M4, drážka 10mm	09 200 138	1	100
17	M5, drážka 10mm	09 200 139	1	100
18	M6, drážka 10mm	09 200 140	1	100
19	M8, drážka 10mm	09 200 141	1	100



**Plastové pánty PA**

Katalógové č.	(1) 09 300 101	(2) 09 300 102	(3) 09 300 104
Druh	30x30	30x45	40x40
Rozmery (A1 / A2)	17,5mm / 17,5mm	17,5mm / 25mm	22,5mm / 22,5mm
Rozmery (B1 / B2)	29,5mm / 29,5mm	28,5mm / 43,5mm	38,5mm / 38,5mm
Drážka	8mm	8mm, 10mm	10mm
Obsah balenia	pánt s montážnou súpravou	pánt s montážnou súpravou	pánt s montážnou súpravou
Materiál	PA, os z nehrdzavejúcej ocele	PA, os z nehrdzavejúcej ocele	PA, os z nehrdzavejúcej ocele

Katalógové č.	(4) 09 300 105	(5) 09 300 106	(6) 09 300 107
Druh	45x45	50x50	45x60
Rozmery (A1 / A2)	25mm / 25mm	27,5mm / 27,5mm	25mm / 32,5mm
Rozmery (B1 / B2)	43,5mm / 43,5mm	48,5mm / 48,5mm	43,5mm / 57,5mm
Drážka	10mm	10mm	10mm
Obsah balenia	pánt s montážnou súpravou	pánt s montážnou súpravou	pánt s montážnou súpravou
Materiál	PA, os z nehrdzavejúcej ocele	PA, os z nehrdzavejúcej ocele	PA, os z nehrdzavejúcej ocele

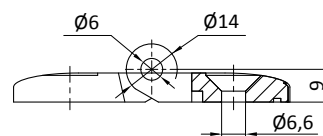
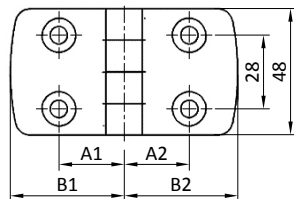
(1)



(2)

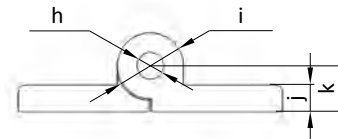
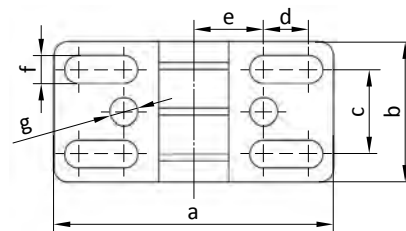


(4)




**Nastavitelné oceľové pánty**

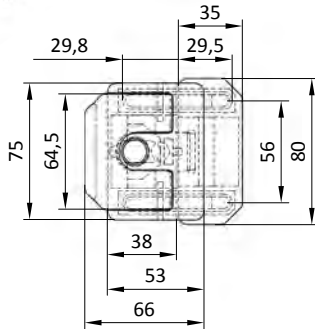
Katalógové č.	(1) 09 300 108	(2) 09 300 109
Druh	30x60	40x80
Rozmery	a = 60mm; b = 30mm; c = 18mm; d = 11mm; e = 13mm; f = 6,4mm; g = $\varnothing$ 6,4mm; h = $\varnothing$ 6mm; i = $\varnothing$ 14mm; j = 5,5mm; k = 9,5mm;	a = 80mm; b = 40mm; c = 24mm; d = 13mm; e = 20mm; f = 8,3mm; g = $\varnothing$ 8,3mm; h = $\varnothing$ 8mm; i = $\varnothing$ 20mm; j = 8mm; k = 14mm;
Drážka	8mm	10mm
Materiál	zinkový odliatok, os z nehrdzavejúcej ocele	zinkový odliatok, os z nehrdzavejúcej ocele


**Dvere a kovanie**

Por.č.	Názov	Katalógové č.	PE 1 (szt)	PE (szt)
PLASTOVÉ PÁNTY PA				
1	30x30, drážka 8mm	09 300 101	1	1
2	30x45, drážka 8/10mm	09 300 102	1	1
3	40x40, drážka 10mm	09 300 104	1	1
4	45x45, drážka 10mm	09 300 105	1	1
5	50x50, drážka 10mm	09 300 106	1	1
6	45x60, drážka 10mm	09 300 107	1	1
NASTAVITELNÉ OCEĽOVÉ PÁNTY				
7	30x60, drážka 8mm	09 300 108	1	1
8	40x80, drážka 10mm	09 300 109	1	1



1.2



### Zámky do dverí

Katalógové č.	09 300 110	09 300 111
Druh	jeden kľúč	viac kľúčov
Drážka	6mm, 8mm, 10mm	6mm, 8mm, 10mm
Materiál	zinkový odliatok	zinkový odliatok

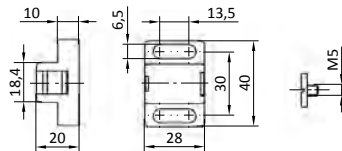
(1)



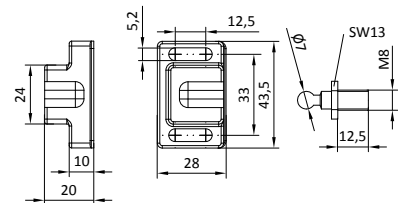
(2)



(1)



(2)



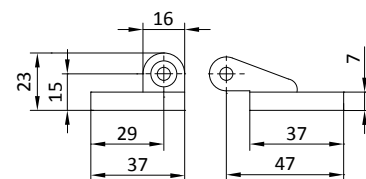
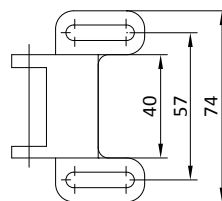
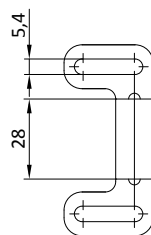
### Západky

Katalógové č.	(1) 09 300 201	(2) 09 300 202
Druh	magnetická	guľový
Drážka	8mm, 10mm	8mm, 10mm
Materiál	PA, vyst. skleneným vláknom	



### Guľové západky

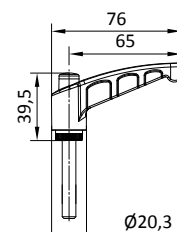
Katalógové č.	09 300 203
Drážka	8mm, 10mm
Materiál	PA, vyst. skleneným vláknom



## Upínacie páky

Katalógové č.	09 300 220	09 300 221	09 300 222
Druh	M8x12	M8x16	M8x20
Materiál	páka: PA, závit: pozinkovaná oceľ	páka: PA, závit: pozinkovaná oceľ	páka: PA, závit: pozinkovaná oceľ

Katalógové č.	09 300 223	09 300 224	09 300 225
Druh	M8x25	M8x40	M8x55
Materiál	páka: PA, závit: pozinkovaná oceľ	páka: PA, závit: pozinkovaná oceľ	páka: PA, závit: pozinkovaná oceľ



1.2

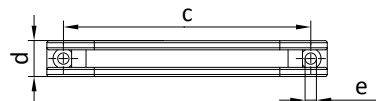
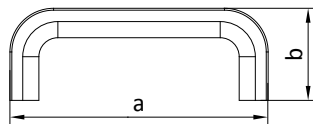
## Dvere a kovanie

Por.č.	Názov	Katalógové č.	PE 1 (szt)	PE (szt)
ZÁMKY DO DVERÍ				
1	Jeden kľúč	09 300 110	1	1
2	Viac kľúčov	09 300 111	1	1
ZÁPADKY				
3	Magnetické západky	09 300 201	1	1
4	Guľové západky	09 300 202	1	1
5	Guľové západky	09 300 203	1	1
UPÍNACIE PÁKY				
6	M8x12	09 300 220	1	20
7	M8x16	09 300 221	1	20
8	M8x20	09 300 222	1	20
9	M8x25	09 300 223	1	20
10	M8x40	09 300 224	1	20
11	M8x55	09 300 225	1	20



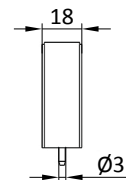
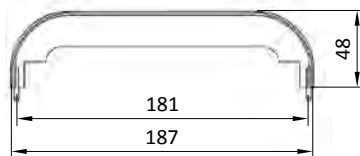
**Oblúková rukoväť**

Katalógové č.	(1) 09 300 300	(2) 09 300 301	(3) 09 300 302
Druh, drážka	PA 80; 6,8,10mm	PA 120; 6,8,10mm	PA 160; 6,8,10mm
Rozmery	a = 90mm; b = 32mm; c = 80mm; d = 12mm; e = Ø 4,5mm	a = 136mm; b = 48,5mm; c = 120mm; d = 17mm; e = Ø 5,5mm	a = 188mm; b = 60mm; c = 160mm; d = 28mm; e = Ø 8,5mm
Materiál	PA, vystužená sklenenými vláknami		



**Koncovka pre plastovú rukoväť ADK PA 160**

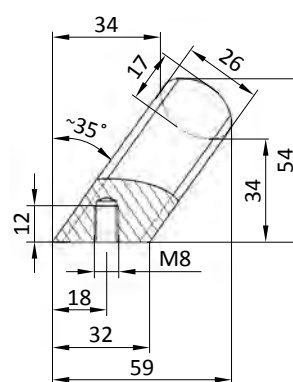
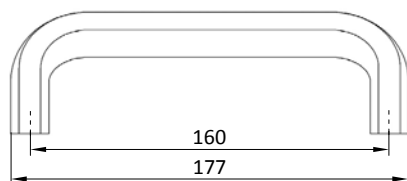
Katalógové č.	09 300 305
Drážka	8mm, 10mm
Materiál	PA, vyst. skleneným vláknom




**Šikmá rukoväť**
**Katalógové č. 09 300 403**

Drážka 8mm, 10mm

Materiál eloxované EL (prírodná farba)


**Dvere a kovanie**

Por.č.	Názov	Katalógové č.	PE 1 (szt)	PE (szt)
OBLÚKOVÉ RUKOVÄTE				
1	Rukoväť PA 80	09 300 300	1	1
2	Rukoväť PA 120	09 300 301	1	1
3	Rukoväť PA 160	09 300 302	1	1
KONCOVKY PRE RUKOVÄTE				
4	Koncovka pre rukoväť PA 160	09 300 305	1	1
ŠIKMÉ RUKOVÄTE				
5	Naklonená rukoväť PA 160	09 300 403	1	1



## Valčeky a kĺbové spoje

(1)



(2)

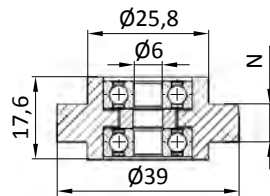


### Podporné valčeky

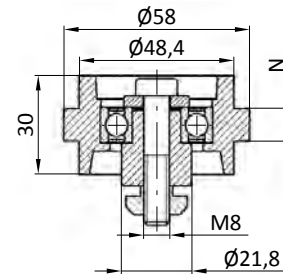
Katalógové č.	(1) 09 300 410	(2) 09 300 420
Drážka (N)	8mm	10mm
Priemer	Ø 39mm	Ø 58mm
Max. nosnosť	150N	150N
Materiál	PA, vyst. skleneným vláknom	PA, vyst. skleneným vláknom

1.3

(1)

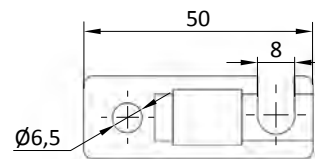
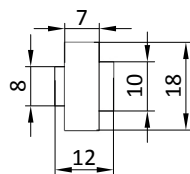


(2)



### Držiak valčeka

Katalógové č.	09 300 430	09 300 431
Druh	-	ESD
Drážka	8mm/10mm	8mm/10mm
Materiál	PA, vyst. skleneným vláknom	PA, vyst. skleneným vláknom





## Valčky a kĺbové spoje



### Guľové valčky ESD

Katalógové č. **09 300 450**

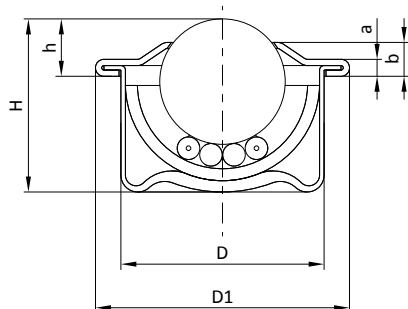
Druh KR15

Rozmery (D, D1, H) D=24mm (+/-0,08);  
D1=29,5mm; H=21mm;

Rozmery (h, a, b) h=9,5mm (+/-0,3);  
a=2,8mm; b=6,3mm;

Priemer guľky  $\varnothing$  15mm

Materiál kryt: pozinkovaná  
oceľ, guľka:  
nehrdzavejúca oceľ



1.3

## Valčky a kĺbové spoje

Por.č.	Názov	Katalógové č.	PE 1 (szt)	PE (szt)
PODPORNÉ VALČEKY				
1	Podporné valčky $\varnothing$ 39mm pre drážku 8mm	09 300 410	1	1
2	Podporné valčky $\varnothing$ 58mm pre drážku 10mm	09 300 420	1	1
DRŽIAKY VALČEKOV				
3	Držiaky valčeka PA	09 300 430	1	1
4	Držiaky valčeka ESD	09 300 431	1	1
GUĽOVÉ VALČEKY  ESD				
5	KR15 (guľka $\varnothing$ 15mm)	09 300 450	1	100



## Valčeky a kĺbové spoje

(1)

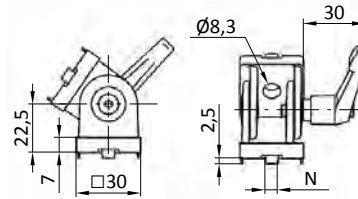


(2)



### Kĺb 30x30

Katalógové č.	(1) 09 300 460	(2) 09 300 461
Druh	bez upínacej páky	s upínacou pákou
Drážka (N)	8mm	8mm
Materiál	zinkový odliatok, s práškovým náterom	



(1)

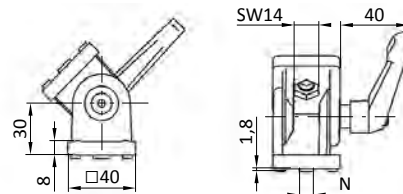


(2)



### Kĺb 40x40

Katalógové č.	(1) 09 300 470	(2) 09 300 471
Druh	bez upínacej páky	s upínacou pákou
Drážka (N)	10mm	10mm
Materiál	zinkový odliatok, s práškovým náterom	



(1)

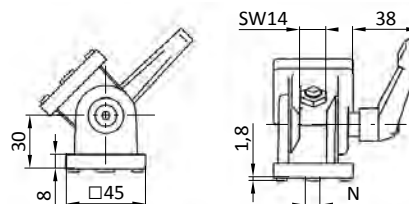


(2)



### Kĺb 45x45

Katalógové č.	(1) 09 300 480	(2) 09 300 481
Druh	bez upínacej páky	s upínacou pákou
Drážka (N)	10mm	10mm
Materiál	zinkový odliatok, s práškovým náterom	

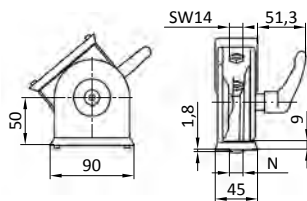


## Valčeky a kĺbové spoje



### Kĺb 45x90

<b>Katalógové č.</b>	<b>(1) 09 300 482</b>	<b>(2) 09 300 483</b>
<b>Druh</b>	bez upínacej páky	s upínacou pákou
<b>Drážka (N)</b>	10mm	10mm
<b>Materiál</b>	zinkový odliatok, s práškovým náterom	



(1)

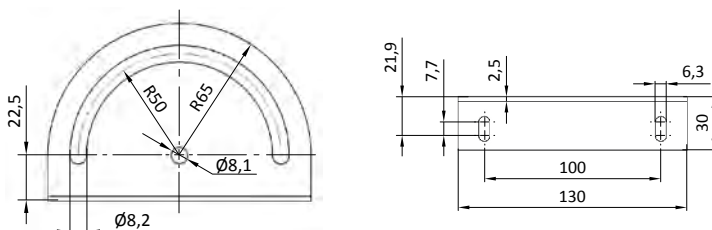


(2)

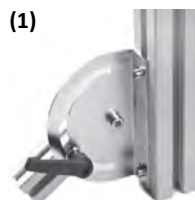


### Otočný držiak ESD so súpravou

<b>Katalógové č.</b>	<b>(1) 09 300 490</b>	<b>(2) 09 300 491</b>
<b>Drážka</b>	8mm/10mm	10mm/10mm
<b>Materiál</b>	pozinkovaná oceľ	



(1)



(2)



## Valčeky a kĺbové spoje

Por.č.	Názov	Katalógové č.	PE 1 (szt)	PE (szt)
KÍBY				
1	30x30	09 300 460	1	1
2	30x30 s upínacou pákou	09 300 461	1	1
3	40x40	09 300 470	1	1
4	40x40 s upínacou pákou	09 300 471	1	1
5	45x45	09 300 480	1	1
6	45x45 s upínacou pákou	09 300 481	1	1
7	45x90	09 300 482	1	1
8	45x90 s upínacou pákou	09 300 483	1	1
OTOČNÉ DRŽIAKY  ESD SO SÚPRAVOU				
9	Drážka 8mm/10mm	09 300 490	1	10
10	Drážka 10mm/10mm	09 300 491	1	10



## Upevnenie výplní

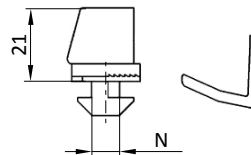


(2)



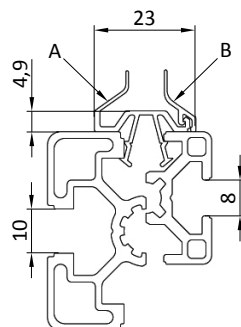
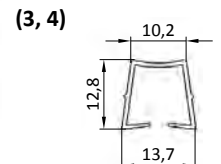
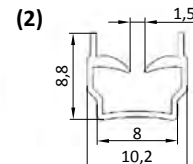
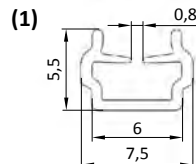
### Upevňovacie bloky L

Katalógové č.	(1) 09 300 500	(2) 09 300 501
Drážka (N)	8mm	10mm
Hrúbka výplne	1-9mm	1-9mm
Materiál	PA, vyst. skleneným vláknom	



### Maskovacie a krycie profily

Katalógové č.	(1) 09 300 510	(2) 09 300 511	(3) 09 300 512	(4) 09 300 513
Drážka	6mm, čierna	8mm, čierna	10mm, čierna	10mm, čierna
Dĺžka	2000mm	2000mm	2000mm	2000mm
Hrúbka výplne	1-4mm	2-6mm	4-6mm	1-3mm
Materiál	PP + TPE			



### Profil pre ochranné sklo

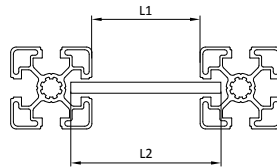
Katalógové č.	(1) 09 300 514	(2) 09 300 515
Druh	profil (A)	lišta (B)
Drážka	8mm/10mm	8mm/10mm
Dĺžka	2000mm	2000mm
Hrúbka výplne	1,5-8mm	1,5-8mm
Materiál	PVC čierna	

## Upevnenie výplní



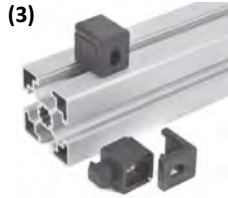
### Rozmery výplní

Upevňovacie prvky	Katalógové č.	Drážka (mm)	L2	Poznámky
Upevňovací blok L	09 300 500	8	L 1 - 11mm	
	09 300 501	10	L 1 - 11mm	
Maskovací a krycí profil	09 300 510	6	L 1 + 8,5mm	
	09 300 511	8	L 1 + 14mm	
	09 300 512/09 300 513	10	L 1 + 24mm	ľahký profil
		10	L 1 + 21mm	ťažký profil
		10	L 1 + 21mm	40x40L, 40x80L
Profil s ochrannou doskou	09 300 514/09 300 515	8	L 1 - 12mm	
		10	L 1 - 12mm	
Bez (priamo v drážke)		6	L 1 + 9mm	
		8	L 1 + 16mm	
		10	L 1 + 27mm	ľahký profil
		10	L 1 + 23mm	ťažký profil
		10	L 1 + 23mm	40x40L, 40x80L



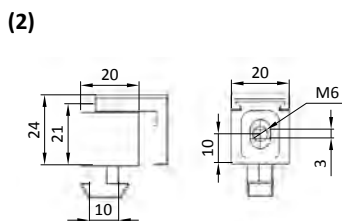
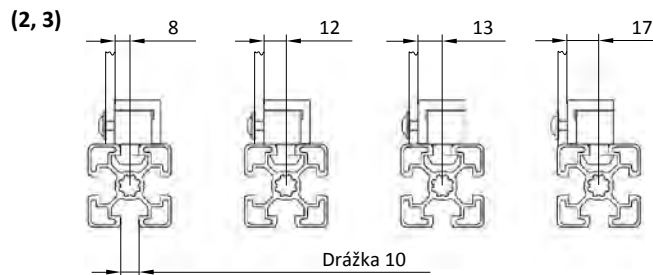
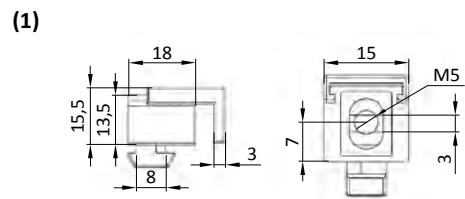
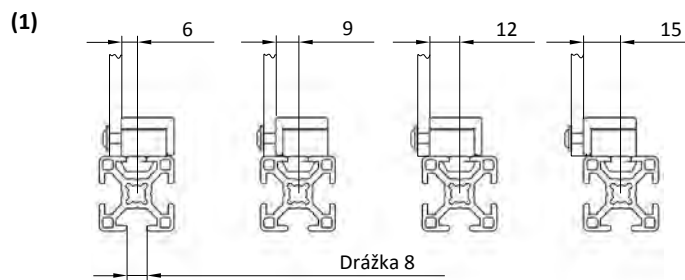
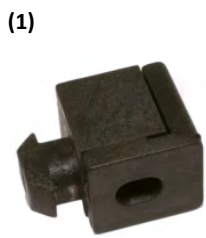
### Upevnenie výplní

Por.č.	Názov	Katalógové č.	PE 1 (szt)	PE (szt)
UPEVNENIE VÝPLNÍ				
1	Upevňovacie bloky L, drážka 8mm	09 300 500	1	100
2	Upevňovacie bloky L, drážka 10mm	09 300 501	1	100
3	Maskovací a krycí profil, drážka 6	09 300 510	1	100
4	Maskovací a krycí profil, drážka 8	09 300 511	1	100
5	Maskovací a krycí profil, drážka 10	09 300 512	1	100
6	Maskovací a krycí profil, drážka 10	09 300 513	1	100
7	Profil pre ochranné sklo (A)	09 300 514	1	100
8	Lišta (B)	09 300 515	1	100



**Upevňovacie bloky H**

Katalógové č.	(1) 09 300 540	(2) 09 300 545	(3) 09 300 546
Drážka, závit	8mm, M5	10mm, M6	10mm, M6 s upevňovacou skrutkou O-krúžku
Materiál	PA, vyst. skleneným vláknom	PA, vyst. skleneným vláknom	PA, vyst. skleneným vláknom

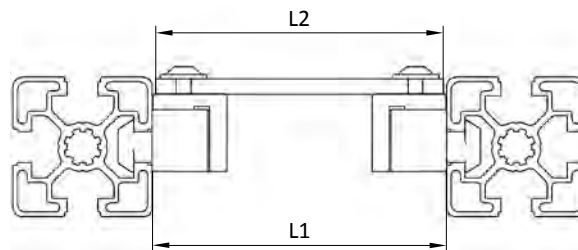


## Upevnenie výplní



### Rozmery výplní

Spojky	Katalógové č.	Drážka (mm)	L2	Poznámky
Upevňovací blok H	09 300 540	8	L 1 - 2mm	
	09 300 545	10	L 1 - 2mm	



1.4

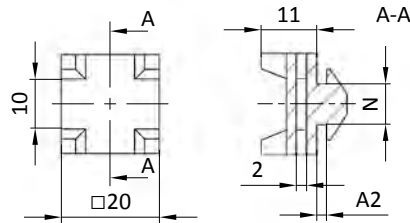
### Upevnenie výplní

Por.č.	Názov	Katalógové č.	PE 1 (szt)	PE (szt)
UPEVNIENIE VÝPLNÍ				
1	Upevňovací blok H, drážka 8, závit M5	09 300 540	1	100
2	Upevňovací blok H, drážka 10, závit M6	09 300 545	1	100
3	Upevňovací blok H, drážka 10, závit M6 s upevňovacou skrutkou O-krúžku	09 300 546	1	100



**Krížový káblový zväzok**

Katalógové č.	(1) 09 300 550	(2) 09 300 555
Drážka (N)	8mm	10mm
Rozmer (A2)	2mm	5,9mm
Materiál	PA, vyst. skleneným vláknom	PA, vyst. skleneným vláknom

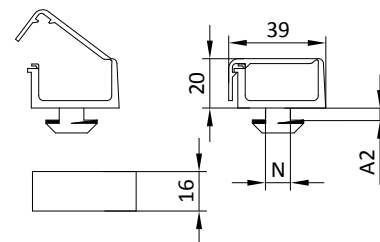
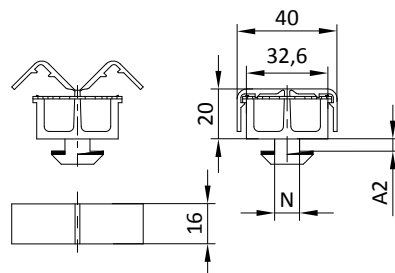
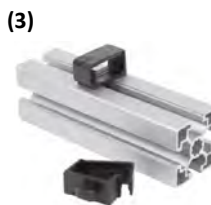


1.5



**Káblové nosiče**

Katalógové č.	(1) 09 300 553	(2) 09 300 556	(3) 09 300 557
Druh	so separátorom	so separátorom	so separátorom
Drážka (N)	8mm	10mm	10mm
Rozmer (A2)	2mm	5,9mm	5,9mm
Materiál	PA, vystužená sklenenými vláknami		





## Upevnenie káblov



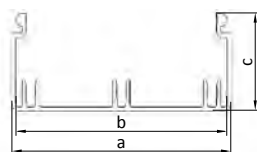
### Upevnenie káblov

Por.č.	Názov	Katalógové č.	PE 1 (szt)	PE (szt)
KÁBLOVÉ NOSIČE				
1	Křížový káblový zvázok, drážka 8mm	09 300 550	1	100
2	Křížový káblový zvázok, drážka 10mm	09 300 555	1	100
3	Káblový nosič so separátorem, drážka 8mm	09 300 553	1	100
4	Káblový nosič so separátorem, drážka 10mm	09 300 556	1	100
5	Káblový nosič bez separátora, drážka 10mm	09 300 557	1	100

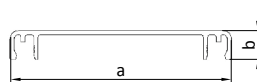
1.5

**Hliníkový káblový kanál**

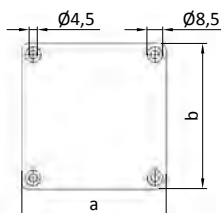
Katalógové č.	(1) 09 300 560	(2) 09 300 561	(3) 09 300 565	(4) 09 300 570	(5) 09 300 571
Rozmiar	40x40	40x80	80x80	80x120	80x160
Rozmery (a, b, c)	40mm; 37mm; 35,5mm	80mm; 77mm; 35,5mm	80mm; 75mm; 75mm	120mm; 115mm; 75mm	160mm; 115mm; 75mm
Dĺžka max.	3000mm	3000mm	3000mm	3000mm	3000mm
Materiál	eloxovaný hliník	eloxovaný hliník	eloxovaný hliník	eloxovaný hliník	eloxovaný hliník


**Kryt pre káblový kanál**

Katalógové č.	(1) 09 300 566	(2) 09 300 576	(3) 09 300 586	(4) 09 300 596
Rozmiar	40	80	120	160
Rozmery (a, b)	40mm; 10,5mm	80mm; 10,5mm	120mm; 10,5mm	160mm; 10,5mm
Dĺžka max.	3000mm	3000mm	3000mm	3000mm
Materiál	eloxovaný hliník	eloxovaný hliník	eloxovaný hliník	eloxovaný hliník


**Maskovacie kryty pre káblové kanály**

Katalógové č.	(1) 09 300 520	(2) 09 300 521	(3) 09 300 523	(4) 09 300 525	(5) 09 300 527
Rozmiar	40x40	40x80	80x80	80x120	80x160
Rozmery (a, b)	40mm; 40mm	40mm; 80mm	80mm; 80mm	80mm; 120mm	80mm; 160mm
Materiál	čierna PA	čierna PA	čierna PA	čierna PA	čierna PA

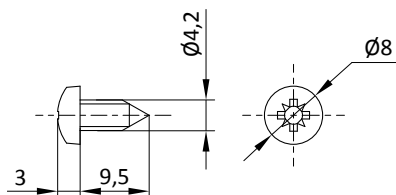


## Upevnenie káblov



### Skrutky pre maskovací kryt DIN 7981

Katalógové č.	09 300 530
Rozmery	4,2x9,5mm
Materiál	pozinkovaná oceľ



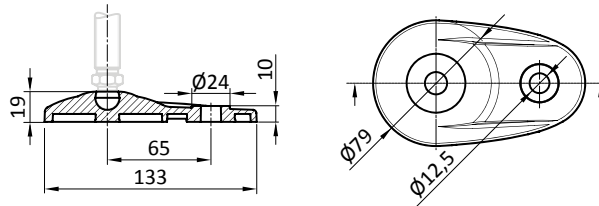
### Upevnenie káblov

Por.č.	Názov	Katalógové č.	PE 1 (szt)	PE (szt)
HLINÍKOVÉ KÁBLOVÉ KANÁLY				
1	40x40	09 300 560	1	4
2	40x80	09 300 561	1	4
3	80x80	09 300 565	1	4
4	80x120	09 300 570	1	4
5	80x160	09 300 571	1	4
KRYTY PRE KÁBLOVÝ KANÁL				
6	40	09 300 566	1	4
7	80	09 300 576	1	4
8	120	09 300 586	1	4
9	160	09 300 596	1	4
MASKOVACIE KRYTY PRE KÁBLOVÝ KANÁL				
10	40x40	09 300 520	1	1
11	40x80	09 300 521	1	1
12	80x80	09 300 523	1	1
13	80x120	09 300 525	1	1
14	80x160	09 300 527	1	1
15	Skrutky pre maskovací kryt	09 300 530	1	100



**Podporná doska s upevňovacím otvorom**

<b>Katalógové č.</b>	<b>09 300 600</b>
Priemer	Ø 80mm
Materiál	PA, vyst. skleneným vláknom

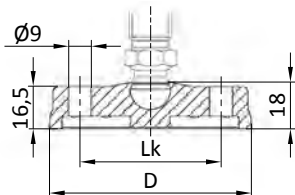


1.6



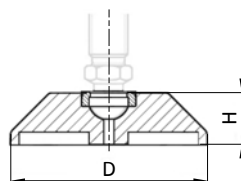
**Podporná doska s upevňovacími otvormi**

<b>Katalógové č.</b>	<b>09 300 601</b>
Priemer (D)	Ø 80mm
Vzdialenosť medzi otvormi (Lk)	55mm
Materiál	PA, vyst. skleneným vláknom



**Podporná doska s gumovou podložkou**


<b>Katalógové č.</b>	<b>(1) 09 300 602</b>	<b>(2) 09 300 603</b>	<b>(3) 09 300 604</b>
Priemer (D), wys. H	Ø 60mm, H=18mm	Ø 80mm, H=20mm	Ø 80mm, H=20mm
Materiál	zinkový odliatok, s práškovým náterom – čierny		






## Nohy a dosky

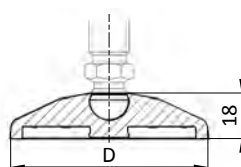


### Podporná doska

Katalógové č.	(1) 09 300 610	(2) 09 300 615	 (3) 09 300 616	(4) 09 300 620
Priemer (D)	∅ 30mm	∅ 40mm	∅ 40mm	∅ 50mm
Materiál	PA, vyst. skleneným vláknom			

Katalógové č.	 (5) 09 300 621	(6) 09 300 630	 (7) 09 300 631	(8) 09 300 639	 (9) 09 300 640
Priemer (D)	∅ 50mm	∅ 60mm	∅ 60mm	∅ 80mm	∅ 80mm
Materiál	PA, vyst. skleneným vláknom				



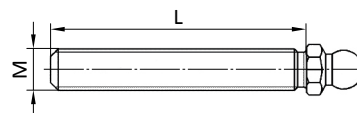
1.6

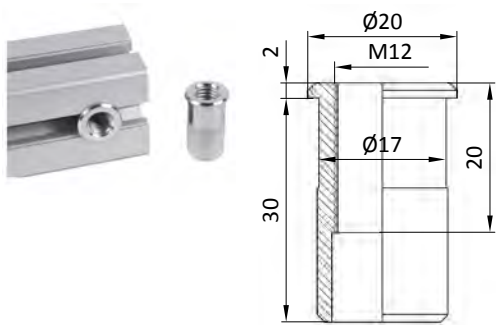
### Závitové tyče pre kĺbové nohy ESD

Katalógové č.	(1) 09 300 650	(2) 09 300 652	(3) 09 300 660	(4) 09 300 662
Rozmery	M8 x L35	M8 x L80	M12 x L55	M12 x L100
Materiál	pozinkovaná oceľ	pozinkovaná oceľ	pozinkovaná oceľ	pozinkovaná oceľ







Katalógové č.	(5) 09 300 664	(6) 09 300 665	(7) 09 300 679	(8) 09 300 680	(9) 09 300 682
Rozmery	M12 x L125	M12 x L150	M16 x L100	M16 x L115	M16 x L150
Materiál	pozinkovaná oceľ	pozinkovaná oceľ	pozinkovaná oceľ	pozinkovaná oceľ	pozinkovaná oceľ




**Závitové puzdro M12**  **ESD**

Katalógové č.		09 300 690
Drážka		10mm
Priemer		Ø 20mm
Materiál		pozinkovaná oceľ
Použitie		mocovania nôžek

**Nohy a dosky**

Por.č.	Názov	Katalógové č.	PE 1 (szt)	PE (szt)
<b>PODPORNÁ DOSKA S UPEVŇOVACÍM OTVOROM</b>				
1	Doska Ø 80	09 300 600	1	1
<b>PODPORNÁ DOSKA S UPEVŇOVACÍMI OTVORMI</b>				
2	Doska Ø 80	09 300 601	1	1
<b>PODPORNÁ DOSKA S GUMOVOU PODLOŽKOU</b>				
3	Doska Ø 60 H=18	09 300 602	1	1
4	Doska Ø 80 H=20	09 300 603	1	1
5	Doska Ø 80 s otvorom H=20	09 300 604	1	1
<b>PODPORNÁ DOSKA</b>				
6	Doska Ø 30	09 300 610	1	1
7	Doska Ø 40	09 300 615	1	1
8	Doska Ø 40 	09 300 616	1	1
9	Doska Ø 50	09 300 620	1	1
10	Doska Ø 50 	09 300 621	1	1
11	Doska Ø 60	09 300 630	1	1
12	Doska Ø 60 	09 300 631	1	1
13	Doska Ø 80	09 300 639	1	1
14	Doska Ø 80 	09 300 640	1	1
<b>ZÁVITOVÉ TYČE</b>  <b>ESD</b>				
15	M8 x L35	09 300 650	1	1
16	M8 x L80	09 300 652	1	1
17	M12 x L55	09 300 660	1	1
18	M12 x L100	09 300 662	1	1
19	M12 x L125	09 300 664	1	1
20	M12 x L150	09 300 665	1	1
21	M16 x L100	09 300 679	1	1
22	M16 x L115	09 300 680	1	1
23	M16 x L150	09 300 682	1	1
<b>ZÁVITOVÉ PUZDRO M12</b>  <b>ESD</b>				
24	Závitové puzdro Ø 20	09 300 690	1	1

## Nohy a dosky



### Klíbové nohy ESD

Katalógové č.	(1) 09 300 691	(2) 09 300 692	(3) 09 300 700
Druh	Ø D44 M12 x 85	Ø D58 M12 x 85	Ø D44 M16 x 145
Výška (a)	85mm	85mm	145mm
Obciążenie max.	10000N	10000N	20000N
Drážka	8mm, 10mm	8mm, 10mm	8mm, 10mm
Materiál	pozinkovaná oceľ	pozinkovaná oceľ	pozinkovaná oceľ

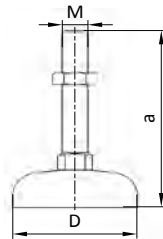
  

Katalógové č.	(4) 09 300 710	(5) 09 300 720	(6) 09 300 730
Druh	Ø D90 M16 x 85	Ø D90 M16 x 145	Ø D90 M16 x 200
Výška (a)	85mm	145mm	200mm
Obciążenie max.	20000N	20000N	20000N
Drážka	8mm, 10mm	8mm, 10mm	8mm, 10mm
Materiál	pozinkovaná oceľ	pozinkovaná oceľ	pozinkovaná oceľ

(1)



(2)

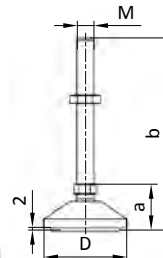


### Klíbové nohy s izolačnou podložkou

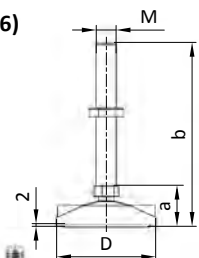
Katalógové č.	(1) 09 300 750	(2) 09 300 752	(3) 09 300 754	(4) 09 300 755
Druh	Ø D40 M8 x 35	Ø D40 M12 x 55	Ø D40 M12 x 100	Ø D60 M12 x 100
Rozmery (a, b)	32mm; 67mm	32mm; 87mm	32mm; 132mm	32mm; 132mm
Obciążenie max.	3500N	7700N	7700N	7700N
Drážka	8mm, 10mm	8mm, 10mm	8mm, 10mm	8mm, 10mm
Materiál	závitová tyč z pozinkovanej ocele, podložka PA, vystužená sklenenými vláknami			

Katalógové č.	(5) 09 300 756	(6) 09 300 758
Druh	Ø D80 M12 x 100	Ø D80 M16 x 115
Rozmery (a, b)	32mm; 132mm	32mm; 147mm
Obciążenie max.	7700N	14500N
Drážka	8mm, 10mm	8mm, 10mm
Materiál	závitová tyč z pozinkovanej ocele, podložka PA, vystužená sklenenými vláknami	

(4)

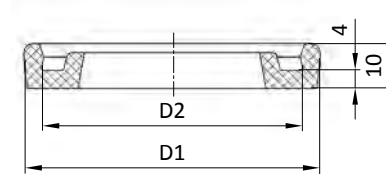
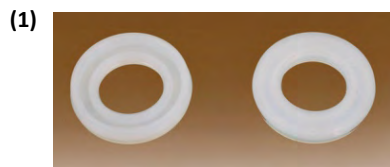



(6)



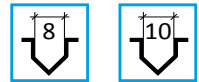

**Tlmiace krúžky**

Katalógové č.	(1) 09 300 760	(2) 09 300 762	(3) 09 300 764
D1	Ø 52mm	Ø 66mm	Ø 98mm
D2	Ø 44mm	Ø 58mm	Ø 90mm
Drážka	10mm	10mm	10mm
Materiál	PUR prír.	PUR prír.	PUR prír.


**Nohy a dosky**

Por.č.	Názov	Katalógové č.	PE 1 (szt)	PE (szt)
KÍBOVÉ NOHY  ESD				
1	Ø 44 M12 x 85	09 300 691	1	1
2	Ø 58 M12 x 85	09 300 692	1	1
3	Ø 44 M16 x 145	09 300 700	1	1
4	Ø 90 M16 x 85	09 300 710	1	1
5	Ø 90 M16 x 145	09 300 720	1	1
6	Ø 90 M16 x 200	09 300 730	1	1
KÍBOVÉ NOHY S IZOLAČNOU PODLOŽKOU				
7	Ø 40 M8 x 35	09 300 750	1	20
8	Ø 40 M12 x 55	09 300 752	1	20
9	Ø 40 M12 x 100	09 300 754	1	20
10	Ø 60 M12 x 100	09 300 755	1	20
11	Ø 80 M12 x 100	09 300 756	1	20
12	Ø 80 M16 x 115	09 300 758	1	20
TLMIAČE KRÚŽKY				
13	Ø 44	09 300 760	1	1
14	Ø 58	09 300 762	1	1
15	Ø 90	09 300 764	1	1





## Podporné dosky ESD

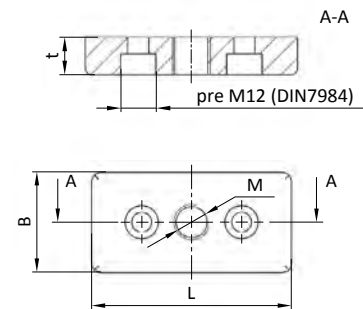
Katalógové č.	(1) 09 300 770	(2) 09 300 780	(3) 09 300 782	(4) 09 300 790
Druh (B x L)	30x60 M12 t=12	40x80 M12 t=16	40x80 M16 t=16	45x90 M12 t=16
Drážka	8mm, 10mm	8mm, 10mm	8mm, 10mm	8mm, 10mm
Materiál	tlakový odliatok, pozinkovaný			

Katalógové č.	(5) 09 300 792	(6) 09 300 793	(7) 09 300 797	(8) 09 300 794	(9) 09 300 796
Druh (B x L)	45x90 M16 t=16	80x80 M12 t=16	80x80 M16 t=16	90x90 M12 t=16	90x90 M16 t=16
Drážka	8mm, 10mm	8mm, 10mm	8mm, 10mm	8mm, 10mm	8mm, 10mm
Materiál	tlakový odliatok, pozinkovaný				

(4)



(8)



## Základové uholníky ESD

Katalógové č.	(1) 09 300 800	(2) 09 300 802	(3) 09 300 804
Druh	oceľový	hliníkový, pravý	hliníkový, ľavý
Rozmer	42 x 200	43 x 175, N=10	42 x 200, N=10
Drážka	8mm/10mm	8mm/10mm	8mm/10mm
Materiál	pozinkovaná oceľ	hliníkový odliatok	hliníkový odliatok

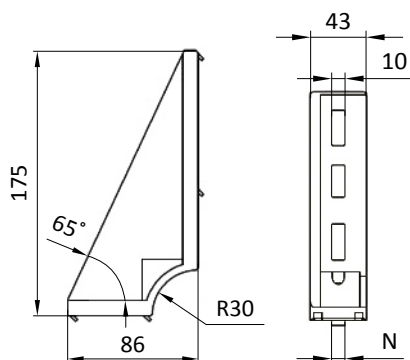
(1)



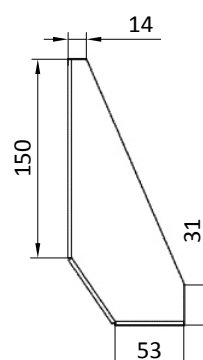
(2)



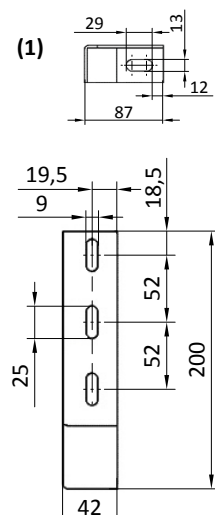
(2, 3)



(1)



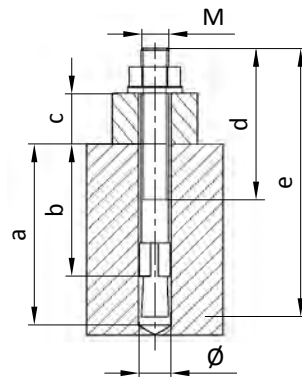
(1)





## Kotvy

Katalógové č.	(1) 09 300 810	(2) 09 300 811
Druh	∅ 8 / M8	∅ 10 / M10
Rozmery	a = 55-65mm; b = 35-44mm; c = 15-24mm; d = 45mm; e = 80mm;	a = 65-70mm; b = 42-48mm; c = 15-21mm; d = 45mm; e = 90mm;
Drážka	10mm	10mm
Materiál	pozinkovaná oceľ	pozinkovaná oceľ



a - hĺbka,  
b - efektívna hĺbka ukotvenia,  
c - montážna výška,  
d - dĺžka závitu, e - celková výška

## Nohy a dosky

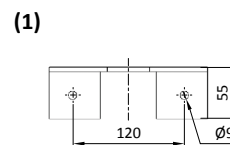
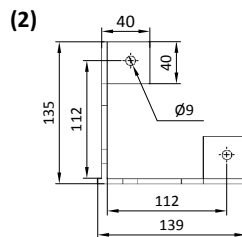
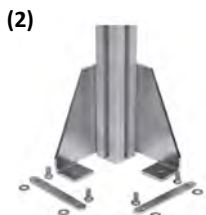
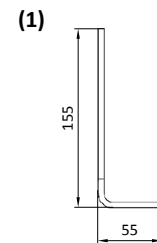
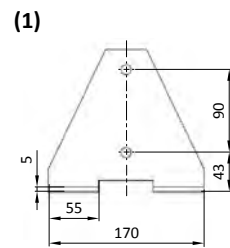
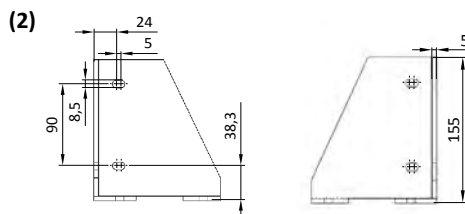
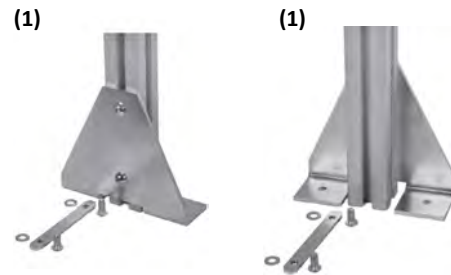
Por.č.	Názov	Katalógové č.	PE 1 (szt)	PE (szt)
PODPORNÉ DOSKY  ESD				
1	30x60 M12 (B x L)	09 300 770	1	1
2	40x80 M12 (B x L)	09 300 780	1	1
3	40x80 M16 (B x L)	09 300 782	1	1
4	45x90 M12 (B x L)	09 300 790	1	1
5	45x90 M16 (B x L)	09 300 792	1	1
6	80x80 M12 (B x L)	09 300 793	1	1
7	80x80 M16 (B x L)	09 300 797	1	1
8	90x90 M12 (B x L)	09 300 794	1	1
9	90x90 M16 (B x L)	09 300 796	1	1
ZÁKLADOVÉ UHOLNÍKY  ESD				
10	42 x 200 (oceľový)	09 300 800	1	1
11	40 x 175 pravý	09 300 802	1	1
12	40 x 175 ľavý	09 300 804	1	1
KOTVY				
13	∅ 8	09 300 810	1	100
14	∅ 10	09 300 811	1	100

## Nohy a dosky



### Univerzálna montážna doska ESD

<b>Katalógové č.</b>	<b>(1) 09 300 820</b>	<b>(2) 09 300 822</b>
<b>Druh</b>	jednoduchý variant	rohový variant
<b>Obsah bal.</b>	montážna doska s montážnou súpravou	
<b>Drážka</b>	10mm	10mm
<b>Materiál</b>	pozinkovaná oceľ	pozinkovaná oceľ



## Nohy a dosky

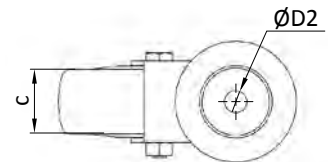
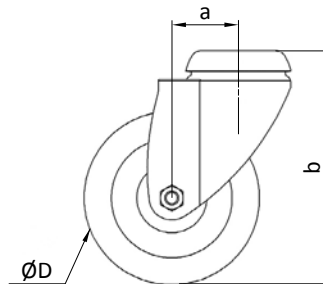
Por.č.	Názov	Katalógové č.	Szczegóły
MONTÁŽNE DOSKY  ESD			
1	Jednoduchý variant	09 300 820	obsahuje montážnu sadu
2	Rohový variant	09 300 822	obsahuje montážnu sadu



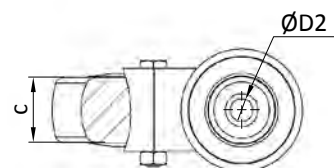
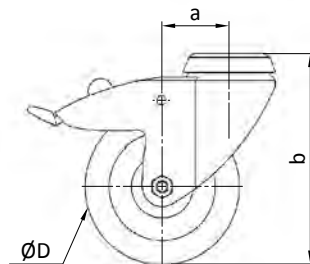
### Kolesové súpavy

Druh	Ø 75				Ø 100				Ø 125			
	-		ESD		-		ESD		-		ESD	
	brzda	bez brzdy	brzda	bez brzdy	brzda	bez brzdy	brzda	bez brzdy	brzda	bez brzdy	brzda	bez brzdy
Katalógové č. ØD2 = Ø11mm	(1) 09 300 902	(2) 09 300 904	(3) 09 300 901	(4) 09 300 903	(5) 09 300 910	(6) 09 300 912	(7) 09 300 911	(8) 09 300 913	(9) 09 300 920	(10) 09 300 922	(11) 09 300 921	(12) 09 300 923
Katalógové č. ØD2 = Ø12,5mm	(13) 09 300 930	(14) 09 300 932	(15) 09 300 931	(16) 09 300 933	(17) 09 300 940	(18) 09 300 942	(19) 09 300 941	(20) 09 300 943	(21) 09 300 950	(22) 09 300 952	(23) 09 300 951	(24) 09 300 953
Nosnosť	750N	750N	750N	750N	800N	800N	800N	800N	1000N	1000N	1000N	1000N
a (mm)	24	24	24	24	43,5	38	43,5	38	41	41	41	41
b (mm)	100	100	100	100	135	135	135	135	160	160	160	160
c (mm)	25	25	25	25	32	32	32	32	32	32	32	32
Ø D (mm)	75	75	75	75	100	100	100	100	125	125	125	125

(12)



(5)





## Nohy a dosky

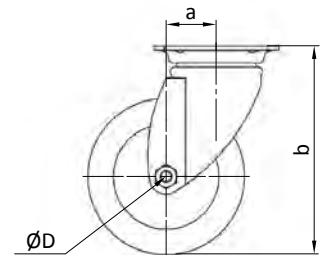
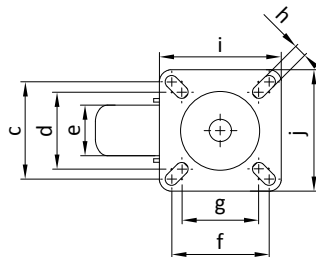
Por.č.	Názov	Katalógové č.	PE 1 (szt)	Katalógové č.  ESD
KOLESOVÉ SÚPRAVY S OTVOROM Ø 11				
1	Ø 75 s brzdou	09 300 902	1	09 300 901
2	Ø 75 bez brzdy	09 300 904	1	09 300 903
3	Ø 100 s brzdou	09 300 910	1	09 300 911
4	Ø 100 bez brzdy	09 300 912	1	09 300 913
5	Ø 125 s brzdou	09 300 920	1	09 300 921
6	Ø 125 bez brzdy	09 300 922	1	09 300 923
KOLESOVÉ SÚPRAVY S OTVOROM Ø 12,5				
7	Ø 75 s brzdou	09 300 930	1	09 300 931
8	Ø 75 bez brzdy	09 300 932	1	09 300 933
9	Ø 100 s brzdou	09 300 940	1	09 300 941
10	Ø 100 bez brzdy	09 300 942	1	09 300 943
11	Ø 125 s brzdou	09 300 950	1	09 300 951
12	Ø 125 bez brzdy	09 300 952	1	09 300 953



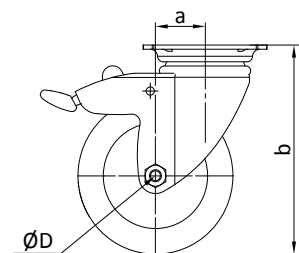
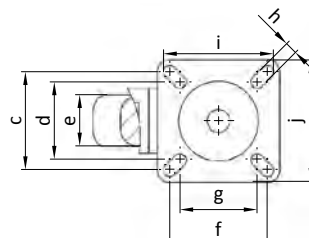
### Kolesové súbavy s opornou doskou

Druh	Ø 75				Ø 100				Ø 125			
	-		ESD		-		ESD		-		ESD	
	brzda	bez brzdy	brzda	bez brzdy	brzda	bez brzdy	brzda	bez brzdy	brzda	bez brzdy	brzda	bez brzdy
<b>Katalógové č. koľa stále</b>	<b>(1) 09</b> 300 960	<b>(2) 09</b> 300 962	<b>(3) 09</b> 300 961	<b>(4) 09</b> 300 963	<b>(5) 09</b> 300 970	<b>(6) 09</b> 300 972	<b>(7) 09</b> 300 971	<b>(8) 09</b> 300 973	<b>(9) 09</b> 300 980	<b>(10) 09</b> 300 982	<b>(11) 09</b> 300 981	<b>(12) 09</b> 300 983
Nosnosť	750N	750N	750N	750N	800N	800N	800N	800N	1000N	1000N	1000N	1000N
a (mm)	25	25	25	25	43,5	38	43,5	38	41	41	41	41
b (mm)	100	100	100	100	135	135	135	135	160	160	160	160
c (mm)	48	48	48	48	51,5	51,5	51,5	51,5	51,5	51,5	51,5	51,5
d (mm)	38	38	38	38	46,5	46,5	46,5	46,5	46,5	46,5	46,5	46,5
e (mm)	25	25	25	25	32	32	32	32	32	32	32	32
f (mm)	48	48	48	48	61,5	61,5	61,5	61,5	61,5	61,5	61,5	61,5
g (mm)	38	38	38	38	56	56	56	56	56	56	56	56
h (mm)	6,3	6,3	6,3	6,3	8,5	8,5	8,5	8,5	8,5	8,5	8,5	8,5
i (mm)	60	60	60	60	77	77	77	77	77	77	77	77
j (mm)	60	60	60	60	67	67	67	67	67	67	67	67
Ø D (mm)	75	75	75	75	100	100	100	100	125	125	125	125

(10)



(7)

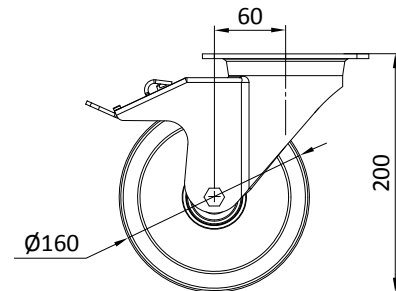
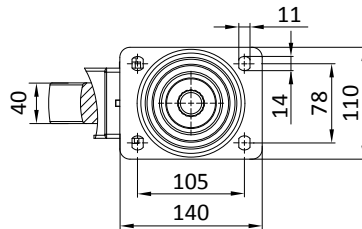




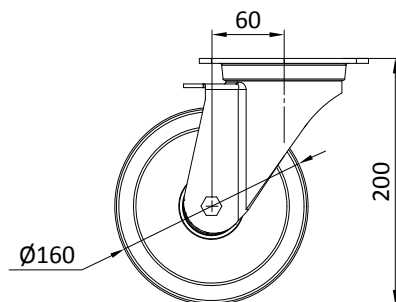
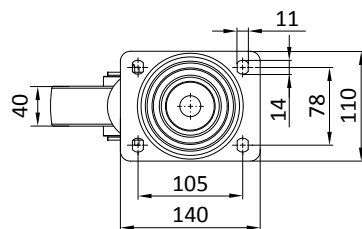
## Kolesá pre veľké záťaže s opornou doskou

Druh	Ø 160		
	s brzdou	bez brzdy	otočné
Katalógové č.	(1) 09 300 985	(2) 09 300 987	(3) 09 300 989
Dynamická nosnosť	4000N	4000N	4000N
Statická nosnosť	8000N	8000N	8000N
Hmotnosť	2363g	2025g	1573g
Teplotný rozsah	-40°C / +80°C	-40°C / +80°C	-40°C / +80°C
Tvrdosť behúňa	SHORE D60	SHORE D60	SHORE D60

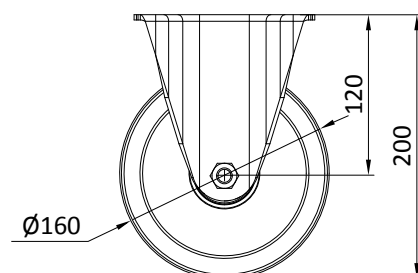
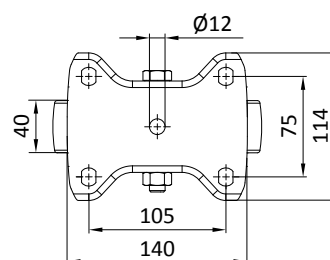
(1)



(2)



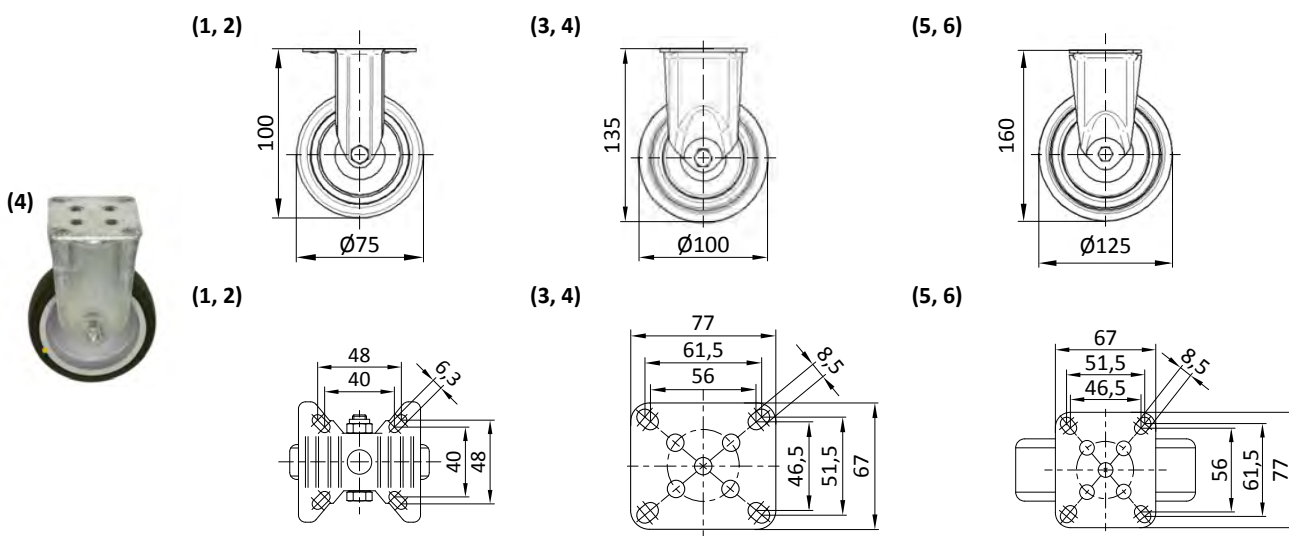
(3)





### Podporné kolesá s montážnou doskou, bez brzdy

Druh	Ø 75				Ø 100				Ø 125			
	-		ESD		-		ESD		-		ESD	
Katalógové č.	(1) 09 300 990		(2) 09 300 991		(3) 09 300 992		(4) 09 300 993		(5) 09 300 994		(6) 09 300 995	
Nosnosť	750N	750N	750N	750N	800N	800N	800N	800N	1000N	1000N	1000N	1000N



### Nohy a dosky

Por.č.	Názov	Katalógové č.	PE 1 (szt)	Katalógové č.  ESD
KOLESOVÉ SÚPRAVY S OPORNOU DOSKOU				
1	Ø 75 s brzdou	09 300 960	1	09 300 961
2	Ø 75 bez brzdy	09 300 962	1	09 300 963
3	Ø 100 s brzdou	09 300 970	1	09 300 971
4	Ø 100 bez brzdy	09 300 972	1	09 300 973
5	Ø 125 s brzdou	09 300 980	1	09 300 981
6	Ø 125 bez brzdy	09 300 982	1	09 300 983
KOLESÁ PRE VEĽKÉ ZÁŤAŽE S OPORNOU DOSKOU				
7	Ø 160 s brzdou	09 300 985	1	-
8	Ø 160 bez brzdy	09 300 987	1	-
9	Ø 160 bez brzdy, otočné	09 300 989	1	-
PODPORNÉ KOLESÁ S MONTÁŽNOU DOSKOU				
10	Ø 75 bez brzdy	09 300 990	1	09 300 991
11	Ø 100 bez brzdy	09 300 992	1	09 300 993
12	Ø 125 bez brzdy	09 300 994	1	09 300 995



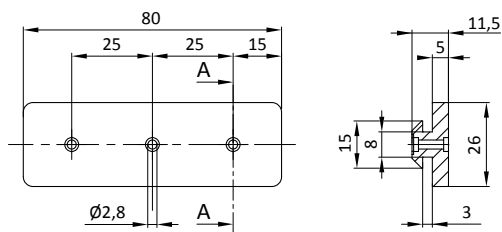


### Jednostranné hladké klzáky POM

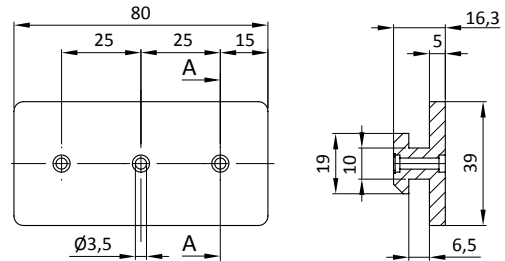
Katalógové č.	(1) 09 300 329	(2) 09 300 330
Dĺžka	80mm	80mm
Drážka	8mm	10mm



(1)



(2)



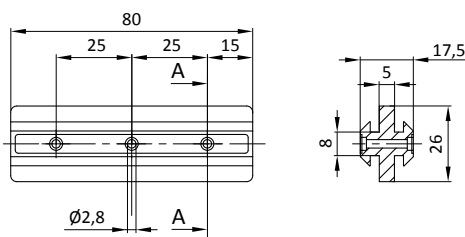
1.7

### Dvojstranné hladké klzáky POM

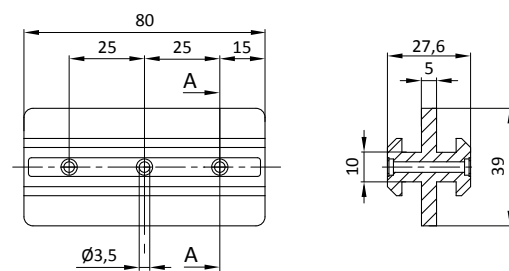
Katalógové č.	(1) 09 300 331	(2) 09 300 332
Dĺžka	80mm	80mm
Drážka	8mm/8mm	10mm/10mm

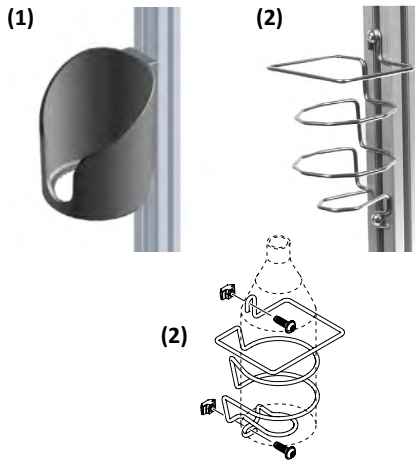


(1)



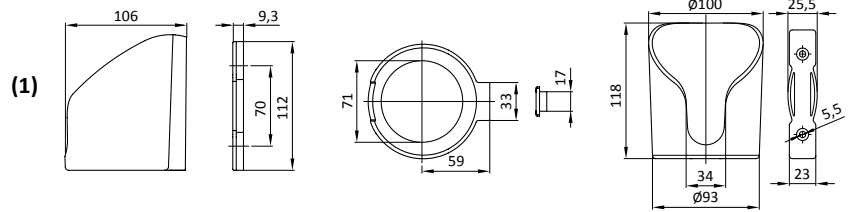
(2)





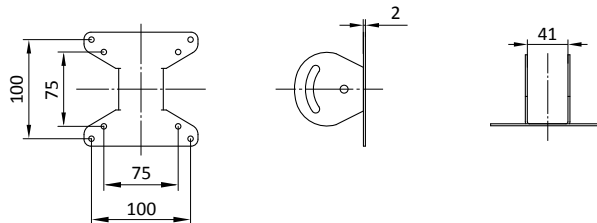
**Držiak na fľaše, náradie**

<b>Katalógové č.</b>	<b>(1) 09 300 320</b>	<b>(2) 09 300 321</b>
<b>Farba</b>	čierna	-
<b>Materiál</b>	PA	nehrdzavejúca oceľ



**Držiak monitora VESA**

<b>Katalógové č.</b>	<b>09 300 492</b>
<b>Rozmer</b>	100x100 (75x75)
<b>Materiál</b>	nehrdzavejúca oceľ



**Príslušenstvo**

Por.č.	Názov	Katalógové č.	PE 1 (szt)	PE (szt)
KLZÁKY				
1	jednostronny, drážka 8mm	09 300 329	1	1
2	jednostronny, drážka 10mm	09 300 330	1	1
3	dwustronny, drážka 8mm/8mm	09 300 331	1	1
4	dwustronny, drážka 10mm/10mm	09 300 332	1	1
DRŽIAKY NA FLAŠE, NÁRADIE				
5	plastový	09 300 320	1	1
6	oceľový	09 300 321	1	1
DRŽIAK MONITORA VESA				
7	100x100 (75x75)	09 300 492	1	1

## Hliníkové profily série LI



### TECHNICKÉ PARAMETREWG DIN EN 12020-1

Zliatina	AL Mg Si 0,5 F25
Číslo materiálu	Nr 3.3206.72

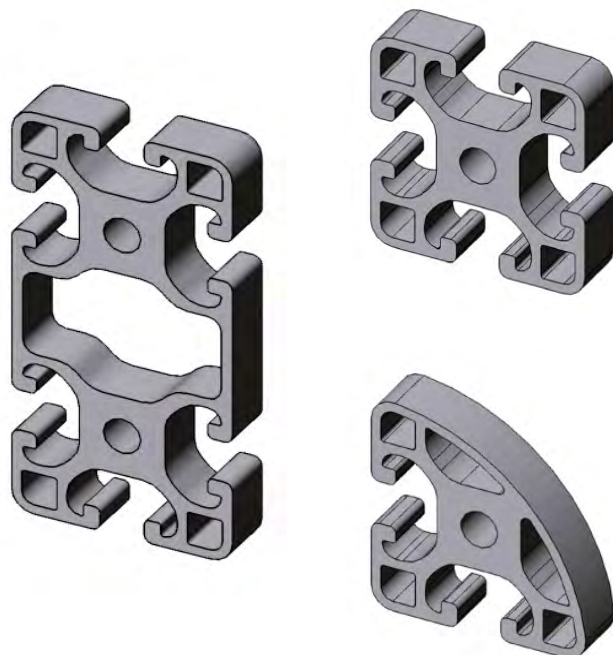
#### Mechanické vlastnosti:

Pevnosť v ťahu Rm;	min. 240 N/mm <sup>2</sup>
Medza klzu Rp 0,2;	min. 190 N/mm <sup>2</sup>
Celkové predĺženie po pretrhnutí A5;	min. 10%
Modul pružnosti (v priamom smere) E;	ok. 70000 N/mm <sup>2</sup>
Tvrdosť podľa Brinella HB;	ok. 75 HB 2,5/187,5
Koeficient pozdĺžnej rozťažnosti	23,8x10 <sup>-6</sup> /K
Eloxovacia metóda	E6/EV1 - prírodné eloxovaný
Hrúbka eloxovanej vrstvy	ok. 10µm
Tvrdosť HV;	250-350 HV

Iné farby na objednávku, dĺž. max. 6000mm

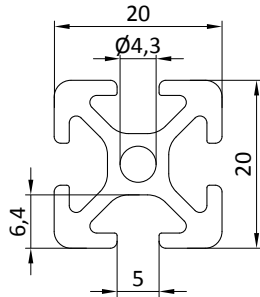
### TOLERANCIA VYHOTOVENIA V MM

0 - 10	± 0,15
10 - 15	± 0,20
15 - 30	± 0,25
30 - 45	± 0,30
45 - 60	± 0,40
60 - 90	± 0,45
90 - 120	± 0,60
120 - 150	± 0,80
150 - 180	± 1,00
180 - 240	± 1,20



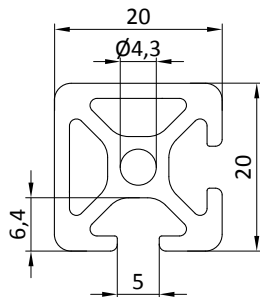
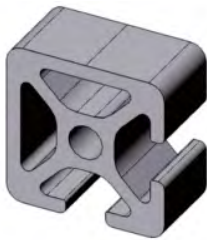


## Hliníkové profily série LI a príslušenstvo



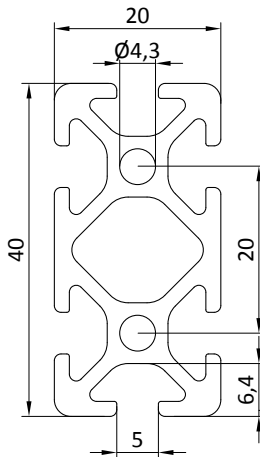
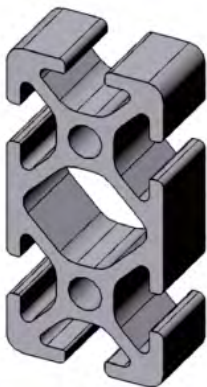
### Profil 20X20

Katalógové č.	09 500 020/L=...
Dĺžka L(mm)	50 ÷ 6050 mm
I <sub>x</sub>	0,72 cm <sup>4</sup>
I <sub>y</sub>	0,72 cm <sup>4</sup>
W <sub>x</sub>	0,72 cm <sup>3</sup>
W <sub>y</sub>	0,72 cm <sup>3</sup>
Plocha prierehového prierezu	1,80 cm <sup>2</sup>
Hmotnosť	0,48 kg/m



### Profil 20X20 2N90

Katalógové č.	09 500 024/L=...
Dĺžka L(mm)	50 ÷ 6050 mm
I <sub>x</sub>	0,78 cm <sup>4</sup>
I <sub>y</sub>	0,78 cm <sup>4</sup>
W <sub>x</sub>	0,76 cm <sup>3</sup>
W <sub>y</sub>	0,76 cm <sup>3</sup>
Plocha prierehového prierezu	1,91 cm <sup>2</sup>
Hmotnosť	0,51 kg/m



### Profil 20x40

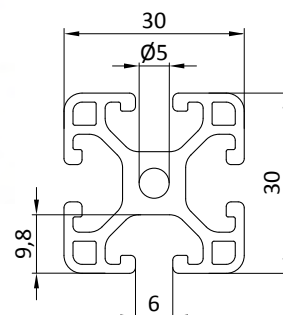
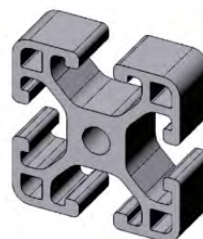
Katalógové č.	09 500 029/L=...
Dĺžka L(mm)	50 ÷ 6050 mm
I <sub>x</sub>	1,41 cm <sup>4</sup>
I <sub>y</sub>	5,14 cm <sup>4</sup>
W <sub>x</sub>	1,41 cm <sup>3</sup>
W <sub>y</sub>	2,57 cm <sup>3</sup>
Plocha prierehového prierezu	3,32 cm <sup>2</sup>
Hmotnosť	0,89 kg/m

## Hliníkové profily série LI a príslušenstvo



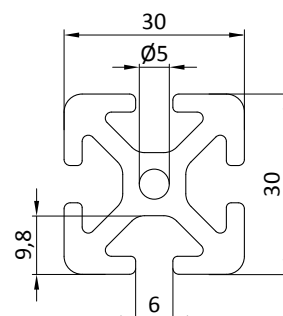
### Profil 30x30L

<b>Katalógové č.</b>	<b>09 500 030/L=...</b>
Dĺžka L(mm)	50 ÷ 6050 mm
I <sub>x</sub>	2,90 cm <sup>4</sup>
I <sub>y</sub>	2,90 cm <sup>4</sup>
W <sub>x</sub>	1,94 cm <sup>3</sup>
W <sub>y</sub>	1,94 cm <sup>3</sup>
Plocha prierečného prierezu	3,43 cm <sup>2</sup>
Hmotnosť	0,93 kg/m



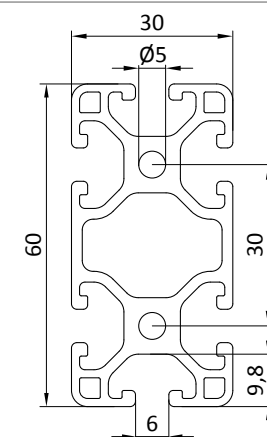
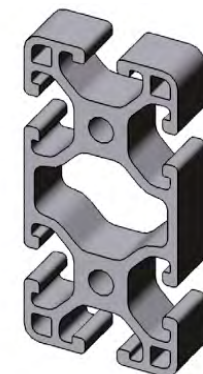
### Profil 30x30

<b>Katalógové č.</b>	<b>09 500 032/L=...</b>
Dĺžka L(mm)	50 ÷ 6050 mm
I <sub>x</sub>	4,15 cm <sup>4</sup>
I <sub>y</sub>	4,15 cm <sup>4</sup>
W <sub>x</sub>	2,77 cm <sup>3</sup>
W <sub>y</sub>	2,77 cm <sup>3</sup>
Plocha prierečného prierezu	4,67 cm <sup>2</sup>
Hmotnosť	1,26 kg/m



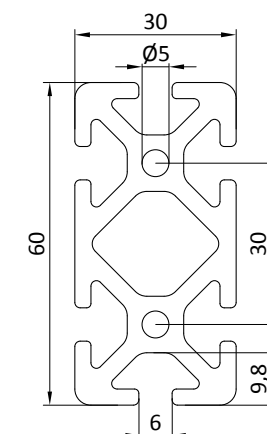
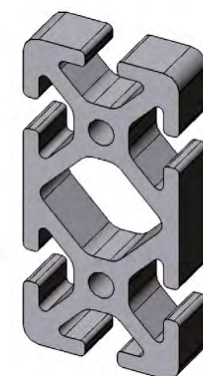
### Profil 30x60L

<b>Katalógové č.</b>	<b>09 500 036/L=...</b>
Dĺžka L(mm)	50 ÷ 6050 mm
I <sub>x</sub>	5,54 cm <sup>4</sup>
I <sub>y</sub>	21,22 cm <sup>4</sup>
W <sub>x</sub>	3,69 cm <sup>3</sup>
W <sub>y</sub>	7,07 cm <sup>3</sup>
Plocha prierečného prierezu	6,13 cm <sup>2</sup>
Hmotnosť	1,65 kg/m



### Profil 30x60

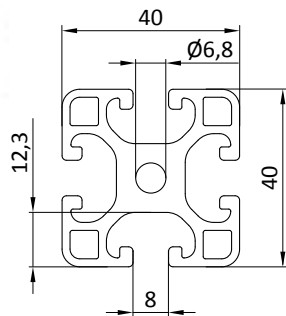
<b>Katalógové č.</b>	<b>09 500 039/L=...</b>
Dĺžka L(mm)	50 ÷ 6050 mm
I <sub>x</sub>	7,92 cm <sup>4</sup>
I <sub>y</sub>	29,30 cm <sup>4</sup>
W <sub>x</sub>	5,28 cm <sup>3</sup>
W <sub>y</sub>	9,77 cm <sup>3</sup>
Plocha prierečného prierezu	8,47 cm <sup>2</sup>
Hmotnosť	2,29 kg/m



2.1

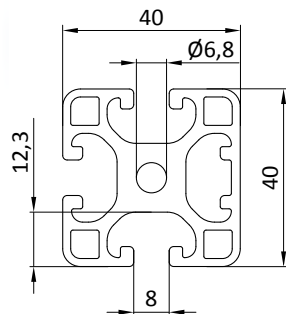


## Hliníkové profily série LI a príslušenstvo



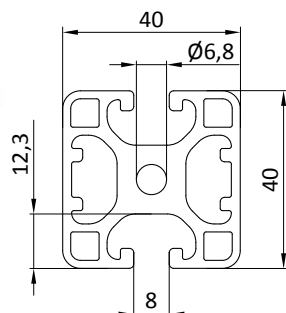
### Profil 40x40L

Katalógové č.	09 500 040/L=...
Dĺžka L(mm)	50 ÷ 6050 mm
I <sub>x</sub>	9,00 cm <sup>4</sup>
I <sub>y</sub>	9,00 cm <sup>4</sup>
W <sub>x</sub>	4,50 cm <sup>3</sup>
W <sub>y</sub>	4,50 cm <sup>3</sup>
Plocha prierečného prierezu	6,46 cm <sup>2</sup>
Hmotnosť	1,74 kg/m



### Profil 40x40L 1N

Katalógové č.	09 500 042/L=...
Dĺžka L(mm)	50 ÷ 6050 mm
I <sub>x</sub>	9,54 cm <sup>4</sup>
I <sub>y</sub>	9,01 cm <sup>4</sup>
W <sub>x</sub>	4,66 cm <sup>3</sup>
W <sub>y</sub>	4,50 cm <sup>3</sup>
Plocha prierečného prierezu	6,61 cm <sup>2</sup>
Hmotnosť	1,78 kg/m



### Profil 40x40L 2N180

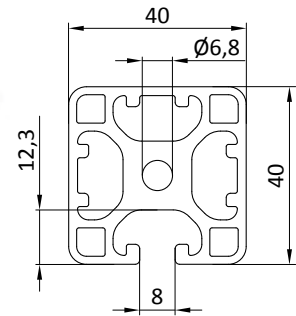
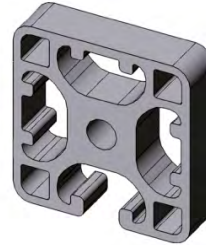
Katalógové č.	09 500 044/L=...
Dĺžka L(mm)	50 ÷ 6050 mm
I <sub>x</sub>	9,02 cm <sup>4</sup>
I <sub>y</sub>	10,11 cm <sup>4</sup>
W <sub>x</sub>	4,51 cm <sup>3</sup>
W <sub>y</sub>	5,05 cm <sup>3</sup>
Plocha prierečného prierezu	6,77 cm <sup>2</sup>
Hmotnosť	1,83 kg/m

## Hliníkové profily série LI a príslušenstvo



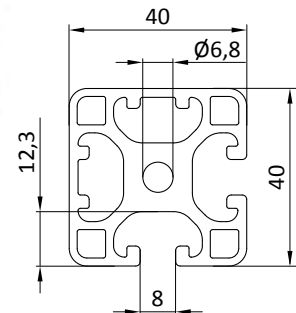
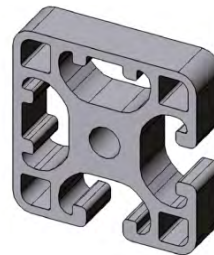
### Profil 40x40L 3N

<b>Katalógové č.</b>	<b>09 500 046/L=...</b>
Dĺžka L(mm)	50 ÷ 6050 mm
I <sub>x</sub>	9,62 cm <sup>4</sup>
I <sub>y</sub>	10,22 cm <sup>4</sup>
W <sub>x</sub>	4,70 cm <sup>3</sup>
W <sub>y</sub>	5,11 cm <sup>3</sup>
Plocha prierečného prierezu	6,96 cm <sup>2</sup>
Hmotnosť	1,90 kg/m



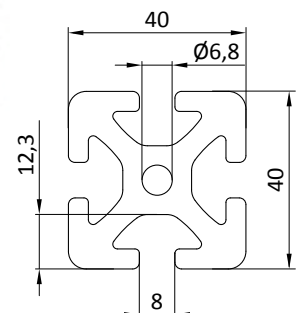
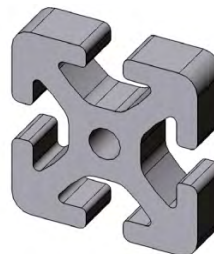
### Profil 40x40L 2N90

<b>Katalógové č.</b>	<b>09 500 048/L=...</b>
Dĺžka L(mm)	50 ÷ 6050 mm
I <sub>x</sub>	9,64 cm <sup>4</sup>
I <sub>y</sub>	9,64 cm <sup>4</sup>
W <sub>x</sub>	4,70 cm <sup>3</sup>
W <sub>y</sub>	4,70 cm <sup>3</sup>
Plocha prierečného prierezu	6,80 cm <sup>2</sup>
Hmotnosť	1,84 kg/m



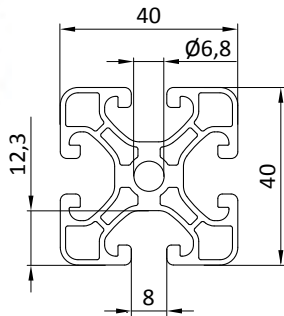
### Profil 40x40

<b>Katalógové č.</b>	<b>09 500 049/L=...</b>
Dĺžka L(mm)	50 ÷ 6050 mm
I <sub>x</sub>	13,96 cm <sup>4</sup>
I <sub>y</sub>	13,96 cm <sup>4</sup>
W <sub>x</sub>	6,98 cm <sup>3</sup>
W <sub>y</sub>	6,98 cm <sup>3</sup>
Plocha prierečného prierezu	9,16 cm <sup>2</sup>
Hmotnosť	2,47 kg/m



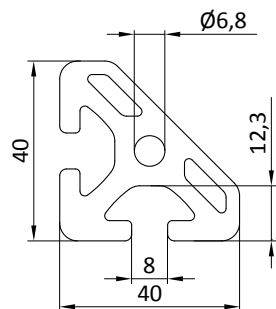
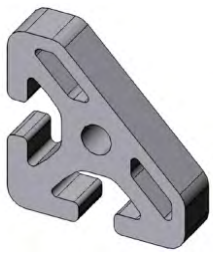


## Hliníkové profily série LI a príslušenstvo



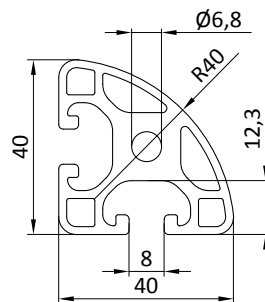
### Profil 40x40EL

Katalógové č.	09 500 050/L=...
Dĺžka L(mm)	50 ÷ 6050 mm
I <sub>x</sub>	7,38 cm <sup>4</sup>
I <sub>y</sub>	7,38 cm <sup>4</sup>
W <sub>x</sub>	3,69 cm <sup>3</sup>
W <sub>y</sub>	3,69 cm <sup>3</sup>
Plocha prierečného prierezu	5,07 cm <sup>2</sup>
Hmotnosť	1,37 kg/m



### Profil 40x40 45°

Katalógové č.	09 500 055/L=...
Dĺžka L(mm)	50 ÷ 6050 mm
I <sub>x</sub>	9,39 cm <sup>4</sup>
I <sub>y</sub>	9,39 cm <sup>4</sup>
W <sub>x</sub>	4,08 cm <sup>3</sup>
W <sub>y</sub>	4,08 cm <sup>3</sup>
Plocha prierečného prierezu	7,30 cm <sup>2</sup>
Hmotnosť	1,97 kg/m



### Profil 40x40L R40-90°

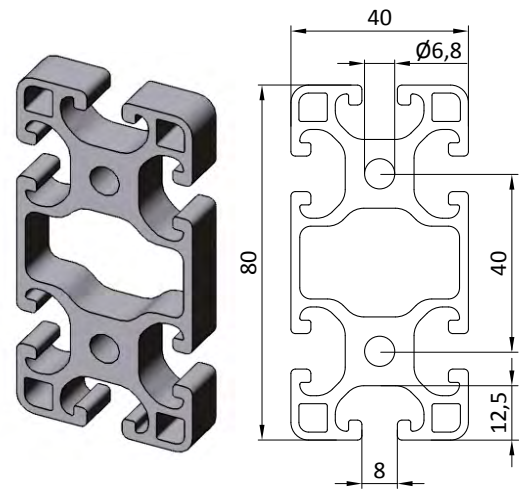
Katalógové č.	09 500 057/L=...
Dĺžka L(mm)	50 ÷ 6050 mm
I <sub>x</sub>	6,65 cm <sup>4</sup>
I <sub>y</sub>	6,65 cm <sup>4</sup>
W <sub>x</sub>	3,04 cm <sup>3</sup>
W <sub>y</sub>	3,04 cm <sup>3</sup>
Plocha prierečného prierezu	5,72 cm <sup>2</sup>
Hmotnosť	1,54 kg/m



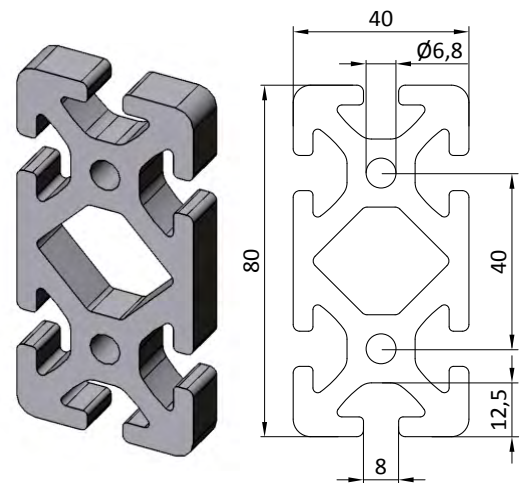
## Hliníkové profily série LI a príslušenstvo


**Profil 40x80L**

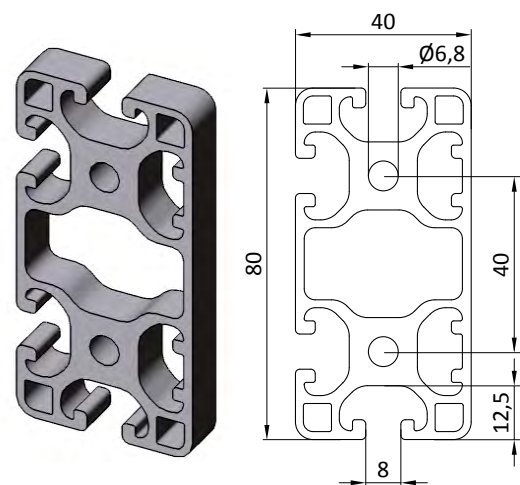
<b>Katalógové č.</b>	<b>09 500 060/L=...</b>
Dĺžka L(mm)	50 ÷ 6050 mm
I <sub>x</sub>	16,60 cm <sup>4</sup>
I <sub>y</sub>	69,54 cm <sup>4</sup>
W <sub>x</sub>	8,30 cm <sup>3</sup>
W <sub>y</sub>	17,38 cm <sup>3</sup>
Plocha prierečného prierezu	11,38 cm <sup>2</sup>
Hmotnosť	3,04 kg/m


**Profil 40x80**

<b>Katalógové č.</b>	<b>09 500 062/L=...</b>
Dĺžka L(mm)	50 ÷ 6050 mm
I <sub>x</sub>	26,87 cm <sup>4</sup>
I <sub>y</sub>	101,19 cm <sup>4</sup>
W <sub>x</sub>	13,44 cm <sup>3</sup>
W <sub>y</sub>	25,29 cm <sup>3</sup>
Plocha prierečného prierezu	16,76 cm <sup>2</sup>
Hmotnosť	4,53 kg/m

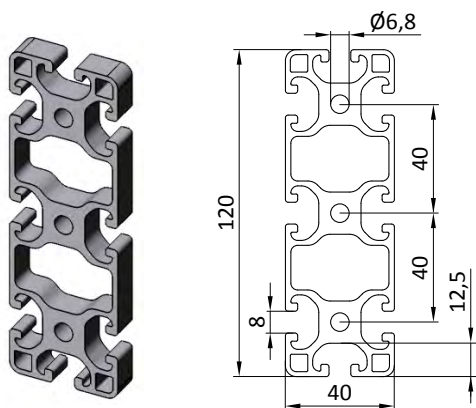

**Profil 40x80L 2N**

<b>Katalógové č.</b>	<b>09 500 064/L=...</b>
Dĺžka L(mm)	50 ÷ 6050 mm
I <sub>x</sub>	17,73 cm <sup>4</sup>
I <sub>y</sub>	70,87 cm <sup>4</sup>
W <sub>x</sub>	8,63 cm <sup>3</sup>
W <sub>y</sub>	17,72 cm <sup>3</sup>
Plocha prierečného prierezu	11,60 cm <sup>2</sup>
Hmotnosť	3,13 kg/m



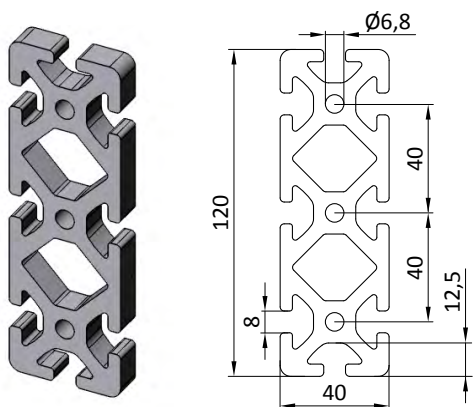


## Hliníkové profily série LI a príslušenstvo



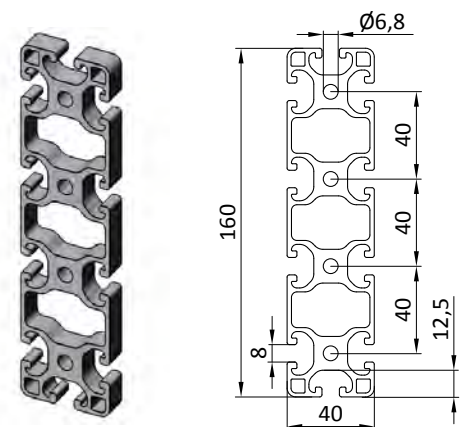
### Profil 40x120L

Katalógové č.	09 500 068/L=...
Dĺžka L(mm)	50 ÷ 6050 mm
I <sub>x</sub>	24,22 cm <sup>4</sup>
I <sub>y</sub>	220,54 cm <sup>4</sup>
W <sub>x</sub>	12,11 cm <sup>3</sup>
W <sub>y</sub>	36,76 cm <sup>3</sup>
Plocha prierečného prierezu	16,12 cm <sup>2</sup>
Hmotnosť	4,35 kg/m



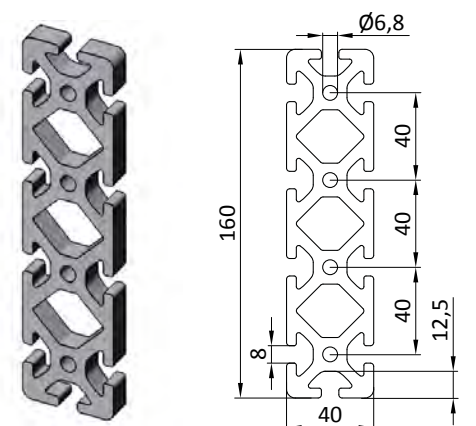
### Profil 40x120

Katalógové č.	09 500 070/L=...
Dĺžka L(mm)	50 ÷ 6050 mm
I <sub>x</sub>	39,80 cm <sup>4</sup>
I <sub>y</sub>	322,66 cm <sup>4</sup>
W <sub>x</sub>	19,90 cm <sup>3</sup>
W <sub>y</sub>	53,77 cm <sup>3</sup>
Plocha prierečného prierezu	24,38 cm <sup>2</sup>
Hmotnosť	6,58 kg/m



### Profil 40x160L

Katalógové č.	09 500 072/L=...
Dĺžka L(mm)	50 ÷ 6050 mm
I <sub>x</sub>	31,81 cm <sup>4</sup>
I <sub>y</sub>	500,32 cm <sup>4</sup>
W <sub>x</sub>	15,90 cm <sup>3</sup>
W <sub>y</sub>	62,54 cm <sup>3</sup>
Plocha prierečného prierezu	20,90 cm <sup>2</sup>
Hmotnosť	5,64 kg/m



### Profil 40x160

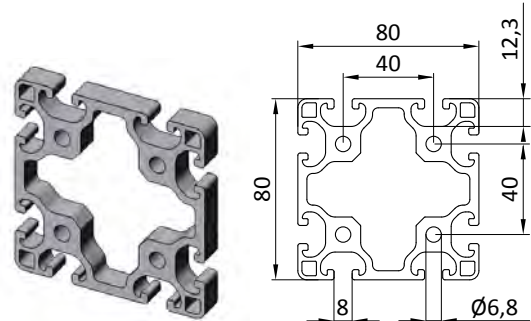
Katalógové č.	09 500 074/L=...
Dĺžka L(mm)	50 ÷ 6050 mm
I <sub>x</sub>	52,72 cm <sup>4</sup>
I <sub>y</sub>	739,62 cm <sup>4</sup>
W <sub>x</sub>	26,36 cm <sup>3</sup>
W <sub>y</sub>	92,45 cm <sup>3</sup>
Plocha prierečného prierezu	32,00 cm <sup>2</sup>
Hmotnosť	8,64 kg/m

## Hliníkové profily série LI a príslušenstvo



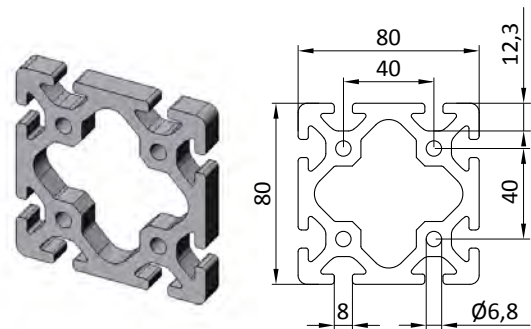
### Profil 80x80L

Katalógové č.	09 500 076/L=...
Dĺžka L(mm)	50 ÷ 6050 mm
I <sub>x</sub>	134,06 cm <sup>4</sup>
I <sub>y</sub>	134,06 cm <sup>4</sup>
W <sub>x</sub>	33,51 cm <sup>3</sup>
W <sub>y</sub>	33,51 cm <sup>3</sup>
Plocha prierečného prierezu	19,75 cm <sup>2</sup>
Hmotnosť	5,33 kg/m



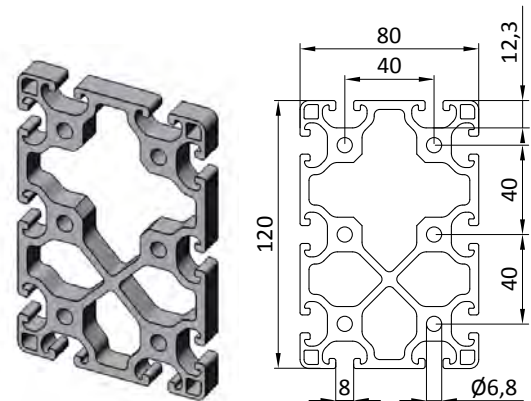
### Profil 80x80

Katalógové č.	09 500 078/L=...
Dĺžka L(mm)	50 ÷ 6050 mm
I <sub>x</sub>	187,70 cm <sup>4</sup>
I <sub>y</sub>	187,70 cm <sup>4</sup>
W <sub>x</sub>	46,92 cm <sup>3</sup>
W <sub>y</sub>	46,92 cm <sup>3</sup>
Plocha prierečného prierezu	26,66 cm <sup>2</sup>
Hmotnosť	7,19 kg/m



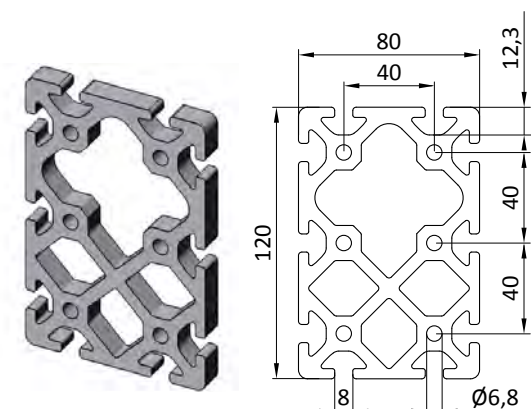
### Profil 80x120L

Katalógové č.	09 500 080/L=...
Dĺžka L(mm)	50 ÷ 6050 mm
I <sub>x</sub>	201,89 cm <sup>4</sup>
I <sub>y</sub>	421,67 cm <sup>4</sup>
W <sub>x</sub>	50,47 cm <sup>3</sup>
W <sub>y</sub>	68,34 cm <sup>3</sup>
Plocha prierečného prierezu	30,13 cm <sup>2</sup>
Hmotnosť	8,13 kg/m



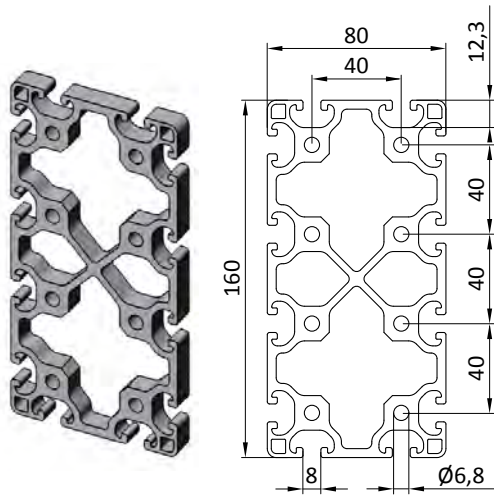
### Profil 80x120

Katalógové č.	09 500 082/L=...
Dĺžka L(mm)	50 ÷ 6050 mm
I <sub>x</sub>	274,86 cm <sup>4</sup>
I <sub>y</sub>	574,86 cm <sup>4</sup>
W <sub>x</sub>	68,71 cm <sup>3</sup>
W <sub>y</sub>	92,72 cm <sup>3</sup>
Plocha prierečného prierezu	40,05 cm <sup>2</sup>
Hmotnosť	10,81 kg/m



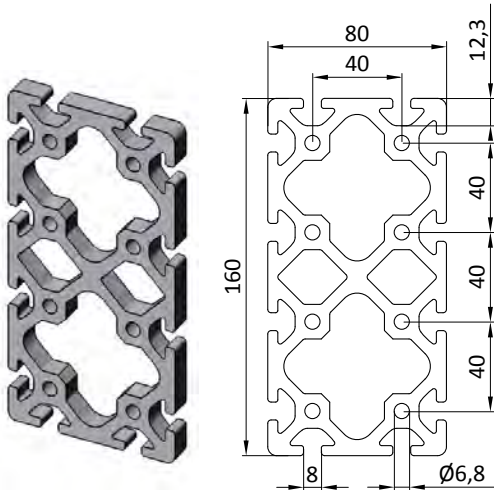


## Hliníkové profily série LI a príslušenstvo



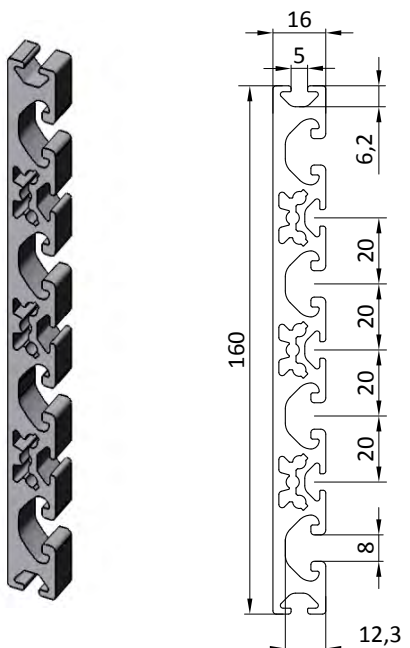
### Profil 80x160L

Katalógové č.	09 500 084/L=...
Dĺžka L(mm)	50 ÷ 6050 mm
I <sub>x</sub>	267,07 cm <sup>4</sup>
I <sub>y</sub>	907,88 cm <sup>4</sup>
W <sub>x</sub>	66,77 cm <sup>3</sup>
W <sub>y</sub>	113,48 cm <sup>3</sup>
Plocha prierečného prierezu	37,80 cm <sup>2</sup>
Hmotnosť	10,21 kg/m



### Profil 80x160

Katalógové č.	09 500 086/L=...
Dĺžka L(mm)	50 ÷ 6050 mm
I <sub>x</sub>	360,89 cm <sup>4</sup>
I <sub>y</sub>	1228,33 cm <sup>4</sup>
W <sub>x</sub>	90,22 cm <sup>3</sup>
W <sub>y</sub>	153,54 cm <sup>3</sup>
Plocha prierečného prierezu	50,07 cm <sup>2</sup>
Hmotnosť	13,52 kg/m



### Profil 160x16

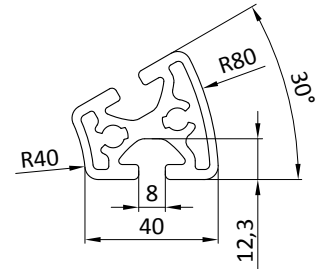
Katalógové č.	09 500 089/L=...
Dĺžka L(mm)	50 ÷ 6050 mm
I <sub>x</sub>	3,80 cm <sup>4</sup>
I <sub>y</sub>	307,83 cm <sup>4</sup>
W <sub>x</sub>	4,25 cm <sup>3</sup>
W <sub>y</sub>	38,48 cm <sup>3</sup>
Plocha prierečného prierezu	13,88 cm <sup>2</sup>
Hmotnosť	3,75 kg/m

## Hliníkové profily série LI a príslušenstvo



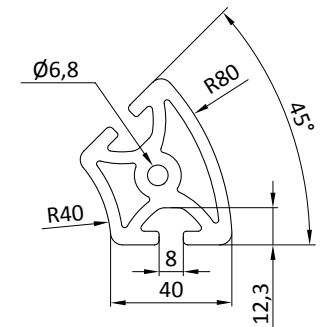
### Profil R40/80-30°

<b>Katalógové č.</b>	<b>09 500 090/L=...</b>
Dĺžka L(mm)	50 ÷ 6050 mm
I <sub>x</sub>	6,42 cm <sup>4</sup>
I <sub>y</sub>	8,90 cm <sup>4</sup>
W <sub>x</sub>	2,84 cm <sup>3</sup>
W <sub>y</sub>	3,80 cm <sup>3</sup>
Plocha prierečného prierezu	6,20 cm <sup>2</sup>
Hmotnosť	1,67 kg/m



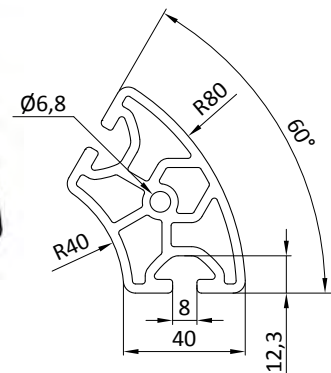
### Profil R40/80-45°

<b>Katalógové č.</b>	<b>09 500 092/L=...</b>
Dĺžka L(mm)	50 ÷ 6050 mm
I <sub>x</sub>	21,33 cm <sup>4</sup>
I <sub>y</sub>	16,06 cm <sup>4</sup>
W <sub>x</sub>	6,74 cm <sup>3</sup>
W <sub>y</sub>	6,14 cm <sup>3</sup>
Plocha prierečného prierezu	10,23 cm <sup>2</sup>
Hmotnosť	2,76 kg/m



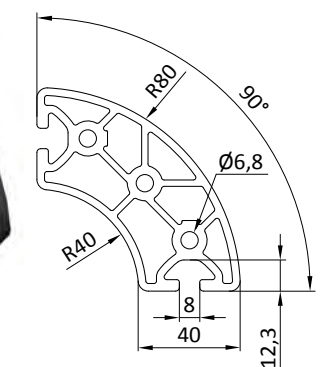
### Profil R40/80-60°

<b>Katalógové č.</b>	<b>09 500 094/L=...</b>
Dĺžka L(mm)	50 ÷ 6050 mm
I <sub>x</sub>	22,64 cm <sup>4</sup>
I <sub>y</sub>	34,92 cm <sup>4</sup>
W <sub>x</sub>	5,96 cm <sup>3</sup>
W <sub>y</sub>	11,56 cm <sup>3</sup>
Plocha prierečného prierezu	10,50 cm <sup>2</sup>
Hmotnosť	2,82 kg/m



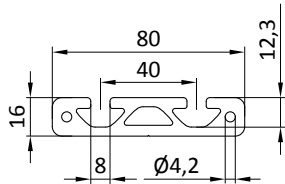
### Profil R40/80-90°

<b>Katalógové č.</b>	<b>09 500 096/L=...</b>
Dĺžka L(mm)	50 ÷ 6050 mm
I <sub>x</sub>	76,25 cm <sup>4</sup>
I <sub>y</sub>	76,25 cm <sup>4</sup>
W <sub>x</sub>	18,69 cm <sup>3</sup>
W <sub>y</sub>	18,69 cm <sup>3</sup>
Plocha prierečného prierezu	15,00 cm <sup>2</sup>
Hmotnosť	4,05 kg/m


**2.1**



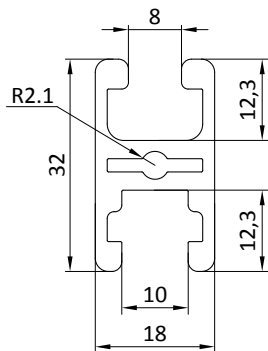
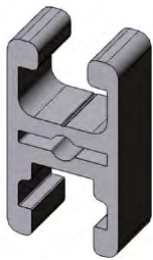
## Hliníkové profily série LI a príslušenstvo



### Profil 80x16

**Katalógové č.**
**09 500 098/L=...**

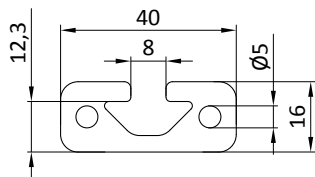
Dĺžka L(mm)	50 ÷ 6050 mm
I <sub>x</sub>	2,15 cm <sup>4</sup>
I <sub>y</sub>	50,76 cm <sup>4</sup>
W <sub>x</sub>	2,69 cm <sup>3</sup>
W <sub>y</sub>	12,69 cm <sup>3</sup>
Plocha prierečného prierezu	8,13 cm <sup>2</sup>
Hmotnosť	2,20 kg/m



### Profil 32x18

**Katalógové č.**
**09 500 100/L=...**

Dĺžka L(mm)	50 ÷ 6050 mm
I <sub>x</sub>	2,50 cm <sup>4</sup>
I <sub>y</sub>	2,50 cm <sup>4</sup>
W <sub>x</sub>	1,70 cm <sup>3</sup>
W <sub>y</sub>	1,70 cm <sup>3</sup>
Plocha prierečného prierezu	3,30 cm <sup>2</sup>
Hmotnosť	0,90 kg/m



### Profil 40x16

**Katalógové č.**
**09 500 102/L=...**

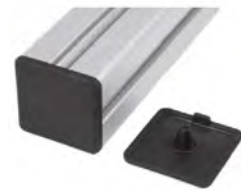
Dĺžka L(mm)	50 ÷ 6050 mm
I <sub>x</sub>	1,05 cm <sup>4</sup>
I <sub>y</sub>	6,89 cm <sup>4</sup>
W <sub>x</sub>	1,22 cm <sup>3</sup>
W <sub>y</sub>	3,45 cm <sup>3</sup>
Plocha prierečného prierezu	4,24 cm <sup>2</sup>
Hmotnosť	1,12 kg/m

## Hliníkové profily série LI a príslušenstvo

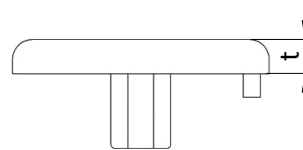


### Koncové krytky pre hliníkové profily

Drážka	5mm	6mm	8mm
Hrúbka (t)	2,5mm	3mm	4mm
Materiál	PA	PA	PA

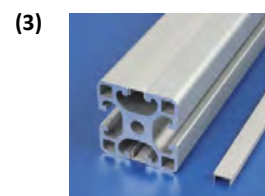
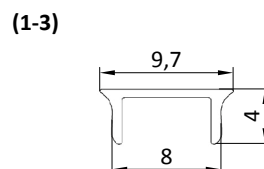


\*katalógové čísla dostupné v súhrnnej tabuľke (str. 88)



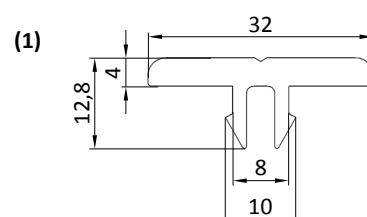
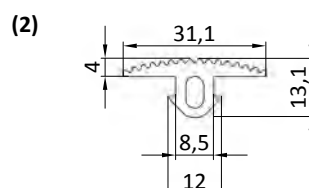
### Maskovacie profily pre sériu LI (L=2000mm)

Katalógové č.	(1) 09 500 300	(2) 09 500 304	(3) 09 500 302
Druh	plastový, čierna	plastový, svetlo šedá	hliník
Drážka	8mm	8mm	8mm
Materiál	plast PP	plast PP	eloxovaný hliník



### Prekrytia na profil

Katalógové č.	(1) 09 500 310	(2) 09 500 315
Drážka	8mm	8mm
Dĺžka (L)	2000mm	-
Materiál	PA, vyst. skleneným vláknom	plast NBR, čierna




**Hliníkové profily a príslušenstvo**

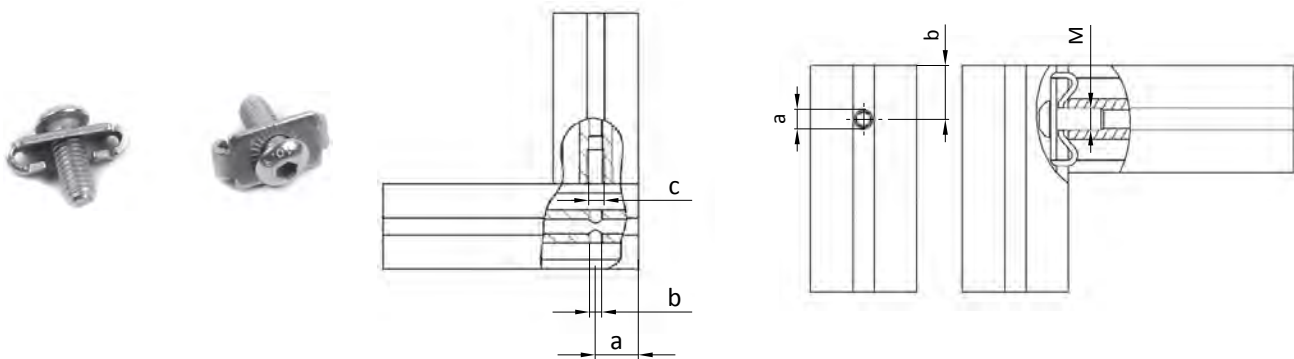
Por.č.	Názov	Katalógové č.	PE 1 (szt)	PE (szt)
<b>KONCOVÉ KRYTKY PRE HLINÍKOVÉ PROFILY</b>				
1	20x20	09 500 120	1	100
2	16x40	09 500 124	1	100
3	20x40	09 500 128	1	100
4	30x30	09 500 130	1	100
5	30x60	09 500 136	1	100
6	40x40	09 500 140	1	100
7	40x40R	09 500 142	1	100
8	R40/80-30°	09 500 148	1	100
9	R40/80-45°	09 500 145	1	100
10	R40/80-60°	09 500 160	1	100
11	R40/80-90°	09 500 189	1	100
12	40x80	09 500 180	1	100
13	40x120	09 500 182	1	100
14	40x160	09 500 186	1	100
15	80x80	09 500 188	1	100
16	80x120	09 500 190	1	100
17	80x160	09 500 196	1	100
<b>MASKOVACIE PROFILY</b>				
18	Plastový (čierna)	09 500 300	1	100
19	Plastový (svetlo šedá)	09 500 304	1	100
20	Hliníkový	09 500 302	1	50
<b>PREKRYTIA NA PROFIL</b>				
21	Prekrytie na profil	09 500 310	1	1
22	Gumové prekrytie na profil (čierna)	09 500 315	1m	20m





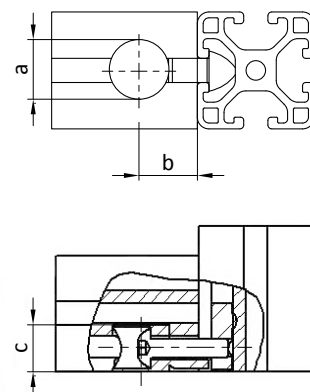
## Łączniki centralne

Katalógové č.	(1) 09 500 205	(2) 09 500 206	(3) 09 500 208
Profil, drážka	20x20, 5mm	30x30, 6mm	40x40, 8mm
Priemer otvoru (a)	∅ 5mm	∅ 6mm	∅ 7mm
Vzd. medzi otvormi (b)	10mm	15mm	20mm
Závit (c)	M5	M6	M8
Materiál	zinkový odliatok	zinkový odliatok	zinkový odliatok



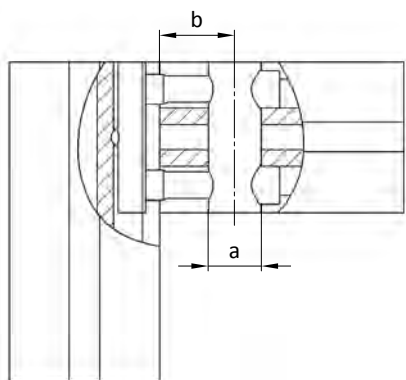
## Univerzálne čapové spojky

Katalógové č.	(1) 09 500 250	(2) 09 500 260	(3) 09 500 280	(4) 09 500 288
Profil, drážka	20x20, 5mm	30x30, 6mm	40x40, 8mm	40x40, 8mm
Priemer otvoru (a)	∅ 12mm	∅ 16mm	∅ 20mm	∅ 20mm
Vzd. medzi otvormi (b)	10mm	15mm	21mm	20mm
Hĺbka (c)	9mm	14mm	18mm	18mm
Obsah balenia	spojka, skrutka, drážkový kameň	spojka, skrutka, drážkový kameň	spojka, skrutka, drážkový kameň	spojka, skrutka
Materiál	zinkový odliatok	zinkový odliatok	zinkový odliatok	zinkový odliatok



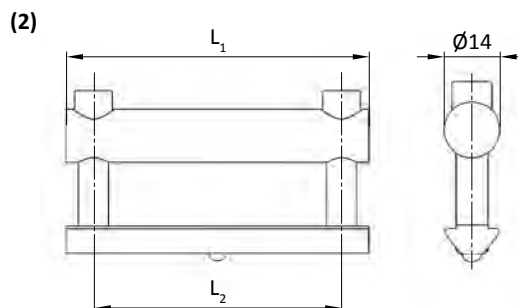
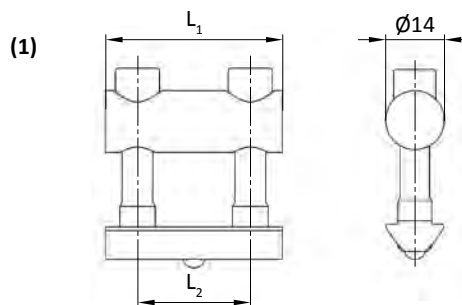


## Hliníkové profily série LI a príslušenstvo



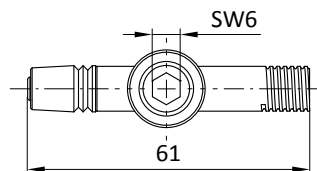
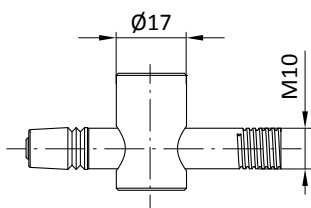
### Čapové spojky

Katalógové č.	(1) 09 500 240	(2) 09 500 248
Profil, drážka	40x40, 8mm	80x80 oraz 40x80, 8mm
Priemer otvoru (a)	Ø 14mm	Ø 14mm
Vzd. medzi otvormi (b)	20mm	20mm
Dĺžka (L <sub>1</sub> )	40mm	80mm
Dĺžka (L <sub>2</sub> )	25,5mm	65,5mm
Materiál	pozinkovaná oceľ	pozinkovaná oceľ



### Rýchlopínacia koncová spojka ESD

Katalógové č.	09 120 380
Drážka	8mm
Závit	M10
Priemer otvoru Ø	Ø 17mm
Vzdialenosť medzi otvormi	22,5mm
Materiál	pozinkovaná oceľ





## Závitové spojky

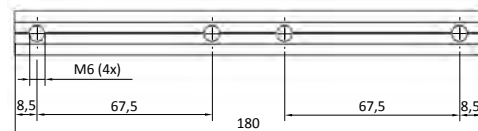
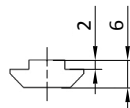
Katalógové č.	(1) 09 500 215	(2) 09 500 216	(3) 09 500 218	(4) 09 500 220
Drážka	5mm	6mm	8mm	8mm
Obsah balenia	puzdro, skrutka M4, matica	puzdro, skrutka M5, matica	puzdro, skrutka M8, matica	puzdro, skrutka M6, matica
Materiál	pozinkovaná oceľ	pozinkovaná oceľ	pozinkovaná oceľ	pozinkovaná oceľ

(4)



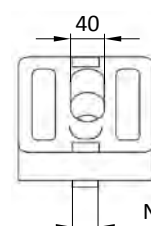
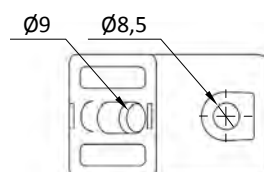
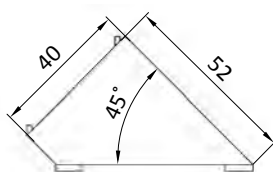
## Profilové spojky

Katalógové č.	09 120 660
Drážka	8mm
Obsah balenia	obsahuje mont. sadu M6
Dĺžka	180mm
Materiál	pozinkovaná oceľ



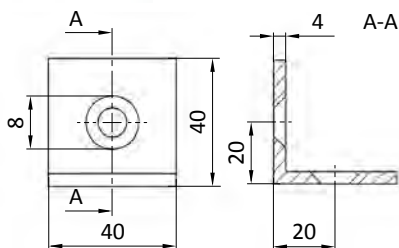
## Uhlové spojky 45°

Katalógové č.	09 500 225
Profil	40x40
Drážka (N)	8mm
Obsah balenia	obsahuje mont. sadu M8
Materiál	zinkový odliatok





## Hliníkové profily série LI a príslušenstvo



### Oceľové uholníky 40x40

Katalógové č.

09 500 224


Materiál

oceľ s práškovým náterom - čierna

Drážka

8mm

### Hliníkové profily a príslušenstvo

Por.č.	Názov	Katalógové č.	PE 1 (szt)	PE (szt)
CENTRÁLNE SPOJKY				
1	Drážka 5	09 500 205	1	100
2	Drážka 6	09 500 206	1	100
3	Drážka 8	09 500 208	1	100
UNIVERZÁLNE ČAPOVÉ SPOJKY				
4	Drážka 5	09 500 250	1	100
5	Drážka 6	09 500 260	1	100
6	Drážka 8	09 500 280	1	100
7	Drážka 8	09 500 288	1	100
ČAPOVÉ SPOJKY				
8	Čapova spojka 40/D14	09 500 240	1	100
9	Čapova spojka 80/D14	09 500 248	1	100
RÝCHLOUPÍNACIA KONCOVÁ SPOJKA  ESD				
10	Rýchlopínacia spojka	09 120 380	1	100
ZÁVITOVÉ SPOJKY				
11	Drážka 5	09 500 215	1	100
12	Drážka 6	09 500 216	1	100
13	Drážka 8 (M8)	09 500 218	1	100
14	Drážka 8 (M6)	09 500 220	1	100
PROFILOVÁ SPOJKA				
15	Profilová spojka	09 500 222	1	10
UHLOVÁ SPOJKA 45°				
16	Uhlová spojka 45°	09 500 225	1	100
OCEĽOVÉ UHOLNÍKY				
17	40x40	09 500 224	1	100

## Hliníkové profily série LI a príslušenstvo



### Uholník 20x20

**Bez mont. sadu** 09 500 262

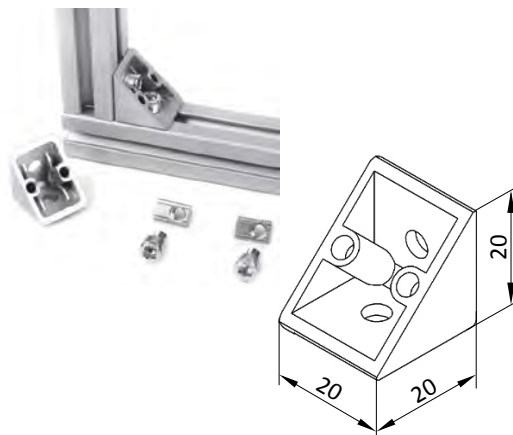
**S upevňovacou sadou** 09 500 263

Drážka 5mm

Materiál uholníka zinkový odliatok lakovaný hliník

**Koncové krytky pre uholníky 20x20** 09 500 252

Materiál zašlepki PA



### Uholník 30x30

**Bez mont. sadu** 09 500 264

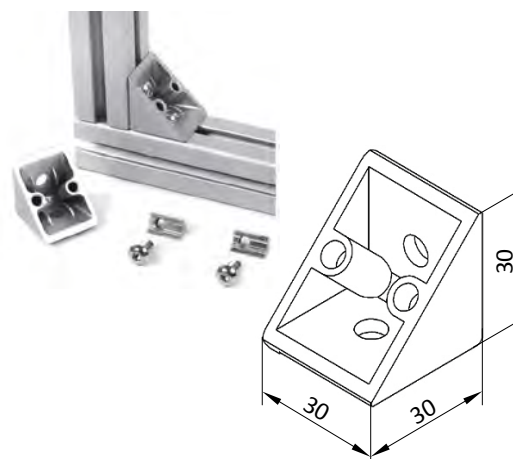
**S upevňovacou sadou** 09 500 265

Drážka 6mm

Materiál uholníka zinkový odliatok lakovaný hliník

**Koncové krytky pre uholníky 30x30** 09 500 253

Materiál zašlepki PA



### Uholník 40x40

**Bez mont. sadu** 09 500 266

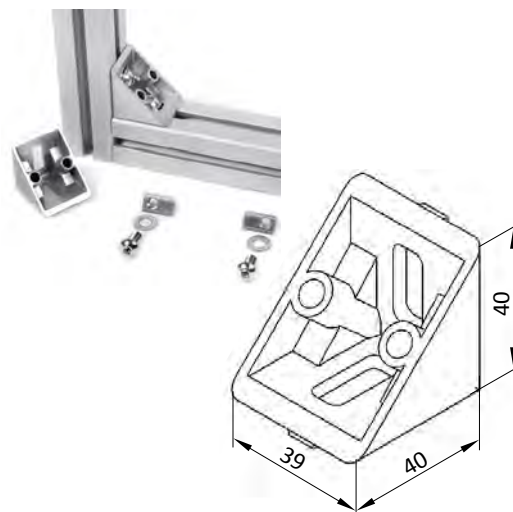
**S upevňovacou sadou** 09 500 267

Drážka 8mm

Materiál uholníka zinkový odliatok lakovaný hliník

**Koncové krytky pre uholníky 40x40** 09 500 254

Materiál zašlepki PA



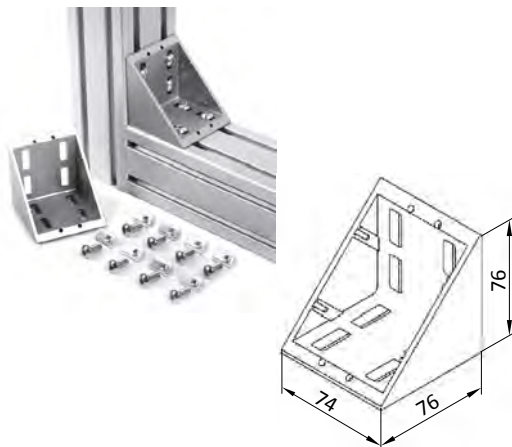


## Hliníkové profily série LI a príslušenstvo



### Uholník 40x80

<b>Bez mont. sadu</b>	<b>09 500 268</b>
<b>S upevňovacou sadou</b>	<b>09 500 269</b>
Drážka	8mm
Materiál uholníka	zinkový odliatok lakovaný hliník
<b>Koncové krytky pre uholníky 40x80</b>	<b>09 500 255</b>
Materiál zašlepki	PA



### Uholník 80x80

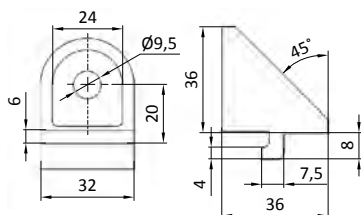
<b>Bez mont. sadu</b>	<b>09 500 270</b>
<b>S upevňovacou sadou</b>	<b>09 500 278</b>
Drážka	8mm
Materiál uholníka	zinkový odliatok lakovaný hliník
<b>Koncové krytky pre uholníky 80x80</b>	<b>09 500 256</b>
Materiál zašlepki	PA

2.1

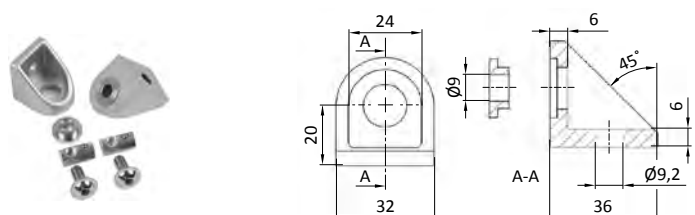


### Uholník typu R

Katalógové č.	(1) 09 500 293	(2) 09 500 294
Drážka	8mm	8mm
Druh	z wpustem	otočný
Rozmer	40x40	40x40
Obsah balenia	uholník, mont. sada	uholník, mont. sada
Materiál	zinkový odliatok lakovaný hliník	



(2)



## Hliníkové profily série LI a príslušenstvo



### Hliníkové profily a príslušenstvo

Por.č.	Názov	Katalógové č.	PE 1 (szt)	PE (szt)
KONCOVÉ KRYTKY PRE UHOLNÍKY				
1	Koncová krytka 20x20x20	09 500 252	1	1
2	Koncová krytka 30x30x30	09 500 253	1	1
3	Koncová krytka 40x40x40	09 500 254	1	1
4	Koncová krytka 40x80x80	09 500 255	1	1
5	Koncová krytka 80x80x80	09 500 256	1	1
UHOLNÍKY				
6	20x20 bez mont. sadu	09 500 262	1	100
7	20x20 s upevňovacou sadou	09 500 263	1	100
8	30x30 bez mont. sadu	09 500 264	1	100
9	30x30 s upevňovacou sadou	09 500 265	1	100
10	40x40 bez mont. sadu	09 500 266	1	100
11	40x40 s upevňovacou sadou	09 500 267	1	100
12	40x80 bez mont. sadu	09 500 268	1	100
13	40x80 s upevňovacou sadou	09 500 269	1	100
14	80x80 bez mont. sadu	09 500 270	1	100
15	80x80 s upevňovacou sadou	09 500 278	1	100
UHOLNÍKY TYP R				
16	Uholník typu R s drážkovým kameňom, s mont. sadou	09 500 293	1	100
17	Otočný uholník typu R s mont. sadou	09 500 294	1	100

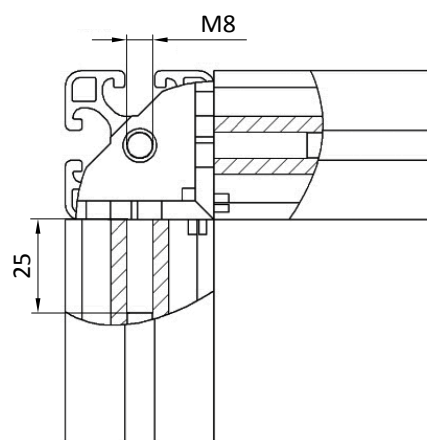
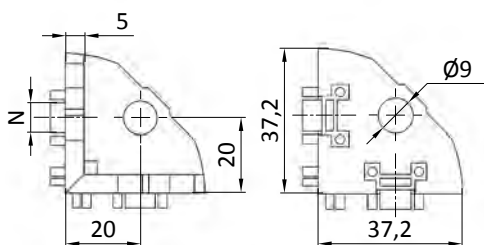


## Hliníkové profily série LI a príslušenstvo



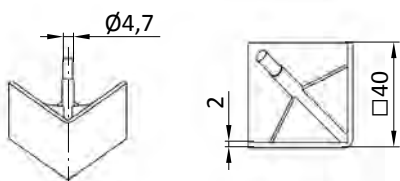
### Rohový uholník 40x40

<b>Katalógové č.</b>	<b>09 500 290</b>
Drážka (N)	8mm
Závit	M8
Obsah balenia	uholník, mont. sada
Materiál uholníka	zinkový odliatok lakovaný hliník

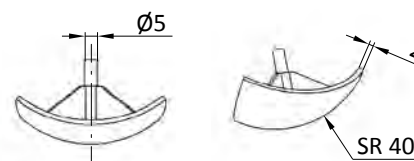


2.1

(1)



(2)



### Koncové krytky pre rohový uholník

<b>Katalógové č.</b>	<b>(1) 09 500 292</b>	<b>(2) 09 500 296</b>
Druh, drážka	šesťhranná, 8mm	guľovitá, 8mm
Materiál	PA	PA

### Hliníkové profily a príslušenstvo

Por.č.	Názov	Katalógové č.	PE 1 (szt)	PE (szt)
ROHOVÉ UHOLNÍKY				
1	Rohový uholník 40x40	09 500 290	1	1
2	Krytka uholníka, šesťhranná	09 500 292	1	1
3	Krytka uholníka, guľovitá	09 500 296	1	1



## Hliníkové profily série LI a príslušenstvo



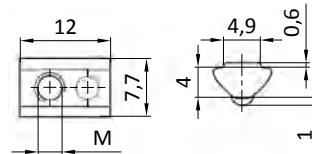
### Drážkové kamene s guľkou

Katalógové č.	(1) 09 600 103	(2) 09 600 104	(3) 09 600 105
Drážka, závit	5mm, M3	5mm, M4	5mm, M5
Materiál	pozinkovaná oceľ	pozinkovaná oceľ	pozinkovaná oceľ

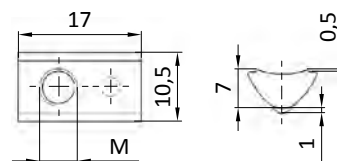
Katalógové č.	(4) 09 600 113	(5) 09 600 114	(6) 09 600 115	(7) 09 600 116
Drážka, závit	6mm, M3	6mm, M4	6mm, M5	6mm, M6
Materiál	pozinkovaná oceľ	pozinkovaná oceľ	pozinkovaná oceľ	pozinkovaná oceľ

Katalógové č.	(8) 09 600 124	(9) 09 600 125	(10) 09 600 126	(11) 09 600 127
Drážka, závit	8mm, M4	8mm, M5	8mm, M6	8mm, M8
Materiál	pozinkovaná oceľ	pozinkovaná oceľ	pozinkovaná oceľ	pozinkovaná oceľ

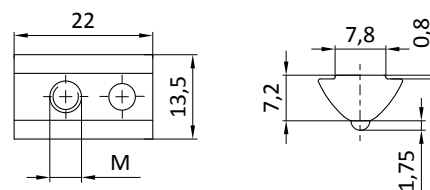
(3)



(6)



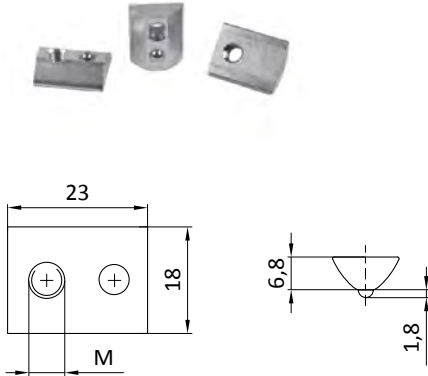
(10)





## Hliníkové profily série LI a príslušenstvo

(1)



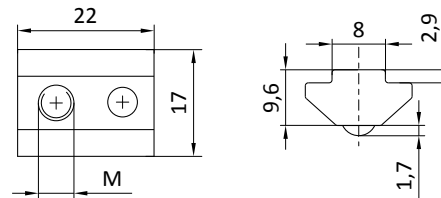
### Drážkové kamene, ťažké, bez mostíka

Katalógové č.	(1) 09 600 130	(2) 09 600 131
Závit	M6	M8
Drážka	8mm	8mm
Materiál	pozinkovaná oceľ	pozinkovaná oceľ

### Drážkové kamene, ťažké, s mostíkom

Katalógové č.	(1) 09 600 134	(2) 09 600 135	(3) 09 600 136	(4) 09 600 138
Závit	M4	M5	M6	M8
Drážka	8mm	8mm	8mm	8mm
Materiál	pozinkovaná oceľ	pozinkovaná oceľ	pozinkovaná oceľ	pozinkovaná oceľ

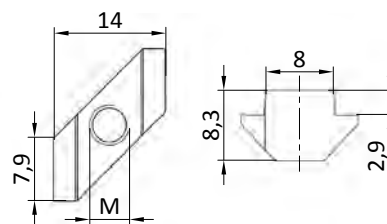
(3)



### Šikmý drážkový kameň

Katalógové č.	(1) 09 600 144	(2) 09 600 145	(3) 09 600 146
Drážka, závit	8mm, M4	8mm, M5	8mm, M6
Materiál	pozinkovaná oceľ	pozinkovaná oceľ	pozinkovaná oceľ

(3)



## Hliníkové profily série LI a príslušenstvo



### Hliníkové profily a príslušenstvo

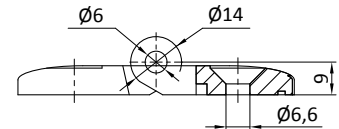
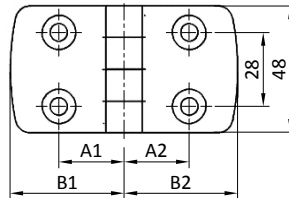
Por.č.	Názov	Katalógové č.	PE 1 (szt)	PE (szt)
DRÁŽKOVÉ KAMENE S GUĽKOU				
1	M3, drážka 5mm	09 600 103	1	100
2	M4, drážka 5mm	09 600 104	1	100
3	M5, drážka 5mm	09 600 105	1	100
4	M3, drážka 6mm	09 600 113	1	100
5	M4, drážka 6mm	09 600 114	1	100
6	M5, drážka 6mm	09 600 115	1	100
7	M6, drážka 6mm	09 600 116	1	100
8	M4, drážka 8mm	09 600 124	1	100
9	M5, drážka 8mm	09 600 125	1	100
10	M6, drážka 8mm	09 600 126	1	100
11	M8, drážka 8mm	09 600 127	1	100
DRÁŽKOVÉ KAMENE, ŤAŽKÉ, BEZ MOSTÍKA				
12	M6, drážka 8mm	09 600 130	1	100
13	M8, drážka 8mm	09 600 131	1	100
DRÁŽKOVÉ KAMENE, ŤAŽKÉ, S MOSTÍKOM				
14	M4, drážka 8mm	09 600 134	1	100
15	M5, drážka 8mm	09 600 135	1	100
16	M6, drážka 8mm	09 600 136	1	100
17	M8, drážka 8mm	09 600 138	1	100
ŠIKMÉ DRÁŽKOVÉ KAMENE				
18	M4, drážka 8mm	09 600 144	1	100
19	M5, drážka 8mm	09 600 145	1	100
20	M6, drážka 8mm	09 600 146	1	100



### Plastové pánty PA

Katalógové č.	(1) 09 600 230	(2) 09 600 234	(3) 09 600 240
Druh	30x30	30x40	40x40
Rozmery (A1 / A2)	17,5mm / 17,5mm	17,5mm / 22,5mm	22,5mm / 22,5mm
Rozmery (B1 / B2)	29,5mm / 29,5mm	29,5mm / 38,5mm	38,5mm / 38,5mm
Drážka	6mm	6mm, 8mm	8mm
Obsah balenia	pánt s montážnou súpravou	pánt s montážnou súpravou	pánt s montážnou súpravou
Materiál	PA, os z nehrdzavejúcej ocele	PA, os z nehrdzavejúcej ocele	PA, os z nehrdzavejúcej ocele

(2)



(2)

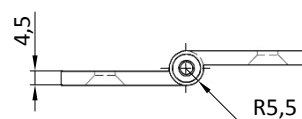
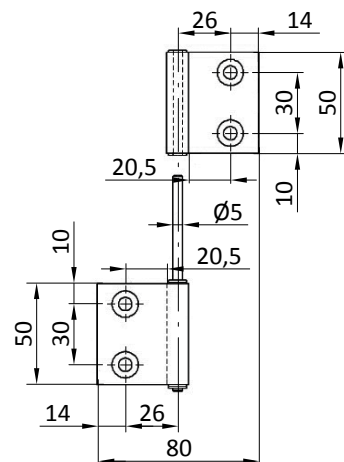


(1)



### Vnútročné hliníkové pánty

Katalógové č.	(1) 09 600 242	(2) 09 600 244
Druh	ľavý pánt	pravý pánt
Drážka	8mm	8mm
Obsah balenia	pánty bez montážnej sady	
Materiál	eloxovaný hliník, os z nehrdzavejúcej ocele	

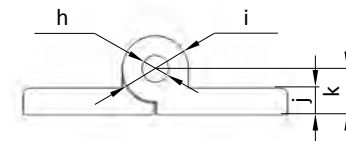
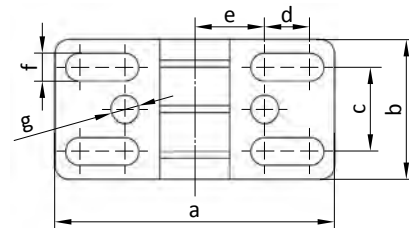




## Nastaviteľné oceľové pánty

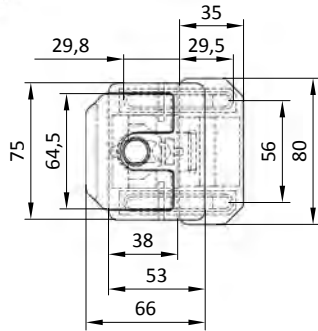
Katalógové č.	(1) 09 600 250	(2) 09 600 251
Druh	30x60	40x80
Rozmery	a = 60mm; b = 30mm; c = 18mm; d = 11mm; e = 13mm; f = 6,4mm; g = $\varnothing$ 6,4mm; h = $\varnothing$ 6mm; i = $\varnothing$ 14mm; j = 5,5mm; k = 9,5mm;	a = 80mm; b = 40mm; c = 24mm; d = 13mm; e = 20mm; f = 8,3mm; g = $\varnothing$ 6,4mm; h = $\varnothing$ 8mm; i = $\varnothing$ 20mm; j = 8mm; k = 14mm;
Drážka	6mm	8mm
Materiál	zinkový odliatok, os z nehrdzavejúcej ocele	zinkový odliatok, os z nehrdzavejúcej ocele

(2)



## Dvere a kovanie

Por.č.	Názov	Katalógové č.	PE 1 (szt)	PE (szt)
PÁNTY				
1	30x30, drážka 6mm	09 600 230	1	1
2	30x40, drážka 6/8 mm	09 600 234	1	1
3	40x40, drážka 8mm	09 600 240	1	1
4	vnút. pánt hlin. ľavý	09 600 242	1	1
5	vnút. pánt hlin. pravý	09 600 244	1	1
NASTAVITEĽNÉ OCEĽOVÉ PÁNTY				
6	30x60, drážka 6mm	09 600 250	1	1
7	40x80, drážka 8mm	09 600 251	1	1



### Zámky do dverí

Katalógové č.	09 300 110	09 300 111
Druh	jeden kľúč	viac kľúčov
Drážka	6mm, 8mm	6mm, 8mm
Materiál	zinkový odliatok	zinkový odliatok

(1)



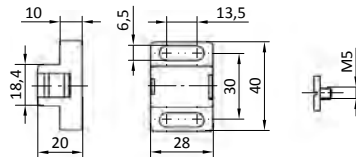
### Západky

Katalógové č.	(1) 09 300 201	(2) 09 300 202
Druh	magnetická	guľový
Drážka	6mm, 8mm	6mm, 8mm
Materiál	PA, vyst. skleneným vláknom	

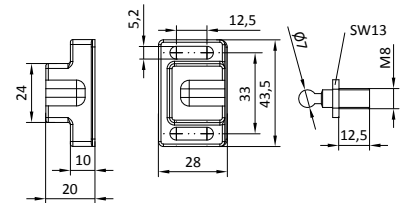
(2)



(1)



(2)

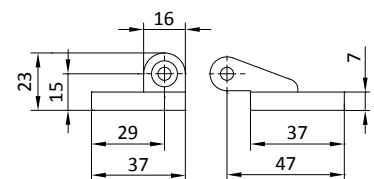
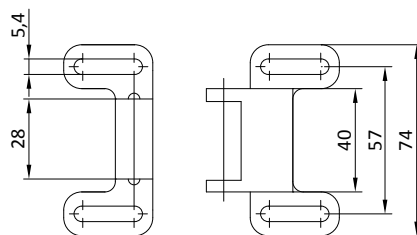


2.2



### Guľové západky

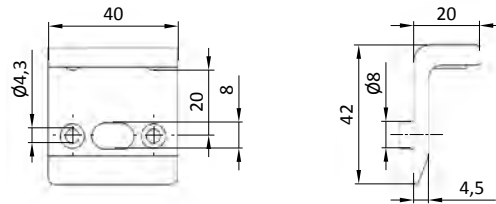
Katalógové č.	09 300 203
Drážka	6mm, 8mm
Materiál	PA, vyst. skleneným vláknom




**Nárazník**
**Katalógové č. 09 600 550**

Drážka 8mm

Materiál PA, vyst. skleneným vláknom


**Dvere a kovanie**

Por.č.	Nazw	Katalógové č.	PE 1 (szt)	PE (szt)
ZÁMKY DO DVERÍ				
1	Jeden kľúč	09 300 110	1	1
2	Viac kľúčov	09 300 111	1	1
ZÁPADKY				
3	Magnetické západky	09 300 201	1	100
4	Guľové západky	09 300 202	1	100
5	Guľové západky	09 300 203	1	100
NÁRAZNÍK				
6	Nárazník, drážka 8mm	09 600 550	1	100



(2)

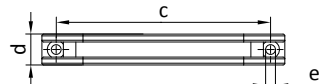
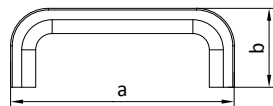


(3)



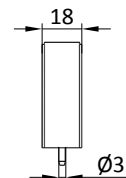
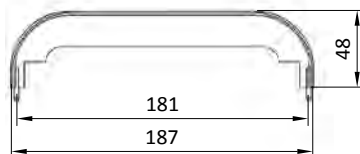
### Oblúčková rukoväť

Katalógové č.	(1) 09 300 300	(2) 09 300 301	(3) 09 300 302
Druh	PA 80; 5, 6, 8mm	PA 120; 5, 6, 8mm	PA 160; 5, 6, 8mm
Rozmery	a = 90mm; b = 32mm; c = 80mm; d = 12mm; e = Ø 4,5mm	a = 136mm; b = 48,5mm; c = 120mm; d = 17mm; e = Ø 5,5mm	a = 188mm; b = 60mm; c = 160mm; d = 28mm; e = Ø 8,5mm
Materiál	PA, vystužená sklenenými vláknami		

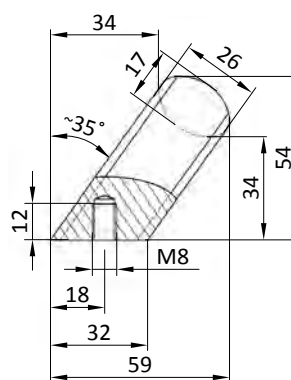
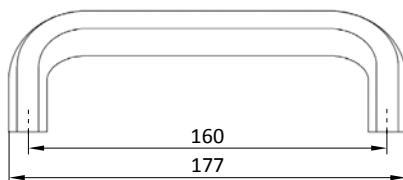


### Koncovka pre plastovú rukoväť ADK PA 160

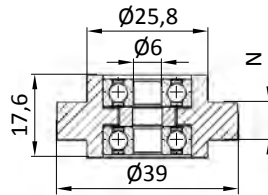
Katalógové č.	09 300 305
Drážka	6mm, 8mm
Materiál	PA, vyst. skleneným vláknom






**Šikmá rukoväť**
**Katalógové č. 09 300 403**
**Drážka 6mm, 8mm**
**Materiál eloxované EL (prírodná farba)**

**Dvere a kovanie**

Por.č.	Názov	Katalógové č.	PE 1 (szt)	PE (szt)
OBLÚKOVÉ RUKOVÄTE				
1	Rukoväť PA 80	09 300 300	1	1
2	Rukoväť PA 120	09 300 301	1	1
3	Rukoväť PA 160	09 300 302	1	1
KONCOVKY PRE RUKOVÄTE				
4	Koncovka pre rukoväť PA 160	09 300 305	1	1
ŠIKMÉ RUKOVÄTE				
5	Naklonená rukoväť PA 160	09 300 403	1	1



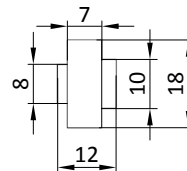
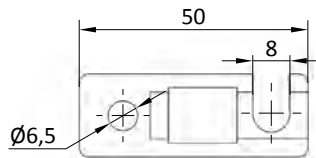
**Podporné valčeky Ø 39mm**

<b>Katalógové č.</b>	<b>09 300 410</b>
Drážka (N)	8mm
Max. nosnosť	150N
Materiál	PA, vyst. skleneným vláknom



**Držiak valčeka**

<b>Katalógové č.</b>	<b>09 300 430</b>	<b>09 300 431</b>
Druh	-	ESD
Drážka	8mm/10mm	8mm/10mm
Materiál	PA, vyst. skleneným vláknom	PA, vyst. skleneným vláknom



**Valčeky a kĺbové spoje**

Por.č.	Názov	Katalógové č.	PE 1 (szt)	PE (szt)
<b>PODPORNÉ VALČEKY</b>				
1	Podporné valčeky Ø 39mm, pre drážku 8mm	09 300 410	1	1
<b>DRŽIAKY VALČEKOV</b>				
2	Držiaky valčeka PA	09 300 430	1	1
3	Držiaky valčeka ESD	09 300 431	1	1

## Valčky a klbové spoje

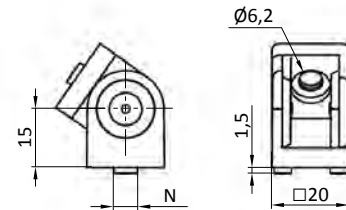


### Kláb 20x20

Katalógové č. **09 600 320**

Drážka (N) 5mm

Materiál zinkový odliatok, s práškovým náterom



### Kláb 30x30

Katalógové č. (1) **09 600 330** (2) **09 600 331**

Druh bez upínacej páky s upínacou pákou

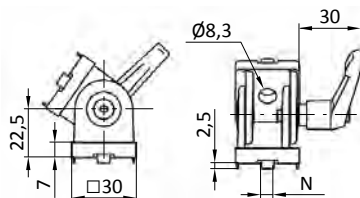
Drážka (N) 6mm 6mm

Materiál zinkový odliatok, s práškovým náterom

(1)



(2)



### Kláb 40x40

Katalógové č. (1) **09 300 470** (2) **09 300 471**

Druh bez upínacej páky s upínacou pákou

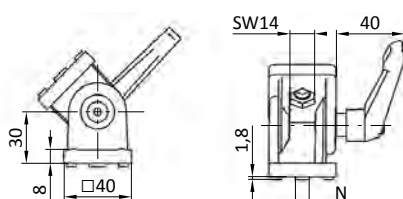
Drážka (N) 8mm 8mm

Materiál zinkový odliatok, s práškovým náterom

(1)



(2)





(1)

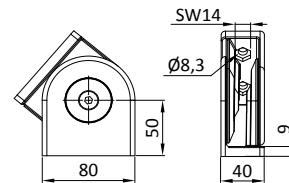


(2)



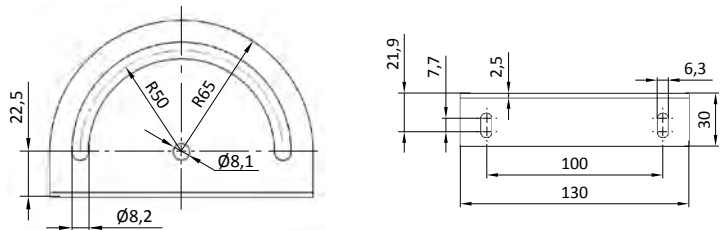
**Kĺb 40x80**

<b>Katalógové č.</b>	<b>(1) 09 600 340</b>	<b>(2) 09 600 341</b>
Druh	bez upínacej páky	s upínacou pákou
Drážka	8mm	8mm
Materiál	zinkový odliatok, s práškovým náterom	



**Otočný držiak so súpravou**

<b>Katalógové č.</b>	<b>09 600 350</b>
Drážka	8mm/8mm
Materiál	pozinkovaná oceľ



Valčeky a kĺbové spoje

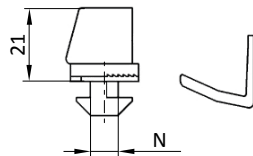
Por.č.	Názov	Katalógové č.	PE 1 (szt)	PE (szt)
KÍBY				
1	20x20	09 600 320	1	1
2	30x30	09 600 330	1	1
3	30x30 s upínacou pákou	09 600 331	1	1
4	40x40	09 300 470	1	1
5	40x40 s upínacou pákou	09 300 471	1	1
6	40x80	09 600 340	1	1
7	40x80 s upínacou pákou	09 600 341	1	1
OTOČNÉ DRŽIAKY Z ZESTAWEM				
8	Drážka 8mm/8mm	09 600 350	1	10

## Upevnenie výplní



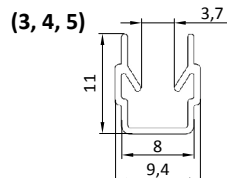
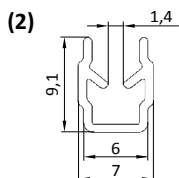
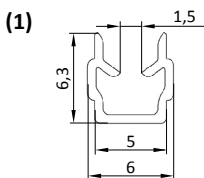
### Upevňovacie bloky L

<b>Katalógové č.</b>	<b>09 600 380</b>
Drážka (N)	8mm
Hrúbka vrstvy	1-9mm
Materiál	PA, vyst. skleneným vláknom



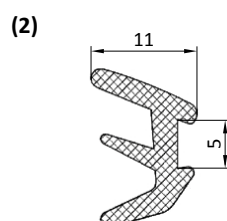
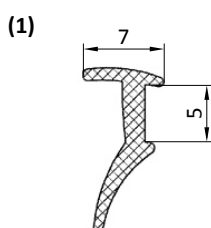
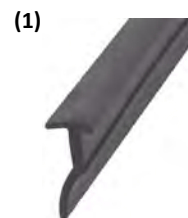
### Maskovacie a krycie profily

Katalógové č.	(1) 09 600 382	(2) 09 600 384	(3) 09 600 386	(4) 09 600 388	(5) 09 600 390
Drážka, farba	5mm, čierna	6mm, čierna	8mm, čierna	8mm, priehľ.	8mm, priehľ.
Dĺžka	2000mm	2000mm	2000mm	2000mm	2000mm
Hrúbka vrstvy	1-3mm	2-4mm	4-6mm	4-6mm	0,8-3mm
Materiál	PP+TPE	PP+TPE	PP+TPE	PP+TPE	PP+TPE



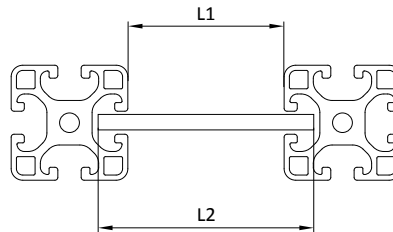
### Tesniaci profil

Katalógové č.	(1) 09 600 392	(2) 09 600 394
Drážka	8mm	8mm
Hrúbka výplne	4-6mm	2-4mm
Dĺžka	valček = 100m	valček = 100m
Materiál	TPE čierna	TPE čierna




**Rozmery výplní**

Upevňovacie prvky	Katalógové č.	Drážka (mm)	L2	Poznámky
Upevňovací blok L	09 600 380	8	L 1 - 11mm	
Maskovací a krycí profil	09 600 382	5	L 1 + 10mm	
	09 600 384	6	L 1 + 18mm	
	09 600 386	8	L 1 + 21mm	
	09 600 388	8	L 1 + 21mm	
	09 600 390	8	L 1 + 21mm	
Tesniaci profil	09 600 392	8	L 1 + 21mm	
	09 600 394	8	L 1 + 23mm	
Bez (priamo v drážke)		5	L 1 + 11mm	
		6	L 1 + 18mm	
		8	L 1 + 22mm	aj tesniaci profil

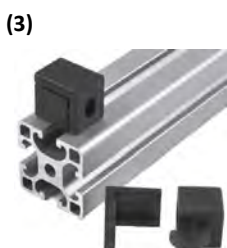
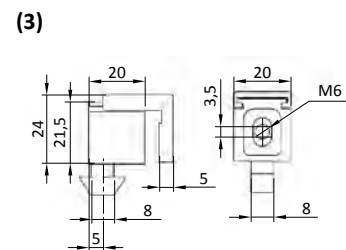
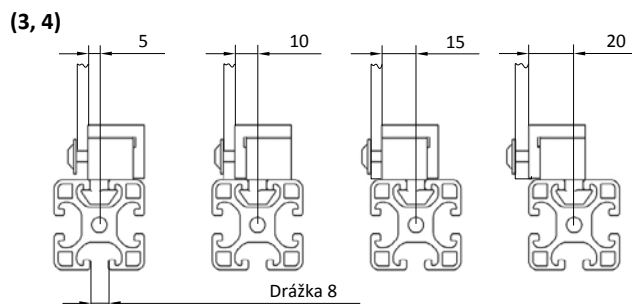
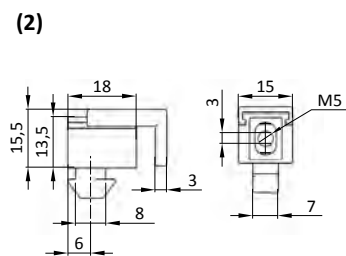
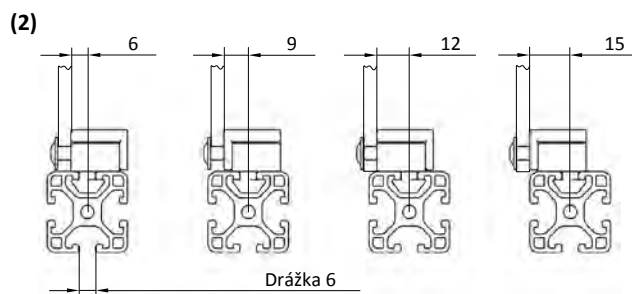
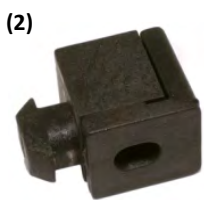
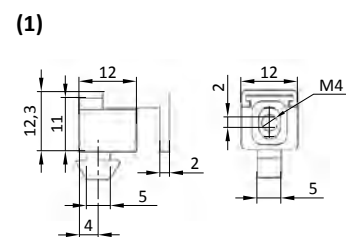
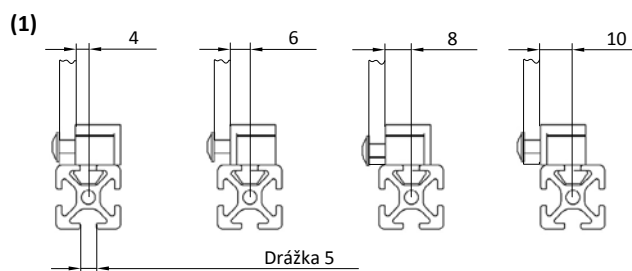

**Upevnenie výplní**

Por.č.	Názov	Katalógové č.	PE 1 (szt)	PE (szt)
<b>UPEVNIENIE VÝPLNÍ</b>				
1	Upevňovací blok L	09 600 380	1	1
2	Maskovací a krycí profil, drážka 5, čierna	09 600 382	1	1
3	Maskovací a krycí profil, drážka 6, čierna	09 600 384	1	1
4	Maskovací a krycí profil, drážka 8, čierna	09 600 386	1	1
5	Maskovací a krycí profil, drážka 8, priehľadný	09 600 388	1	1
6	Maskovací a krycí profil, drážka 8, priehľadný	09 600 390	1	1
7	Tesniaci profil-6mm	09 600 392	1m	100m
8	Tesniaci profil-4mm	09 600 394	1m	100m



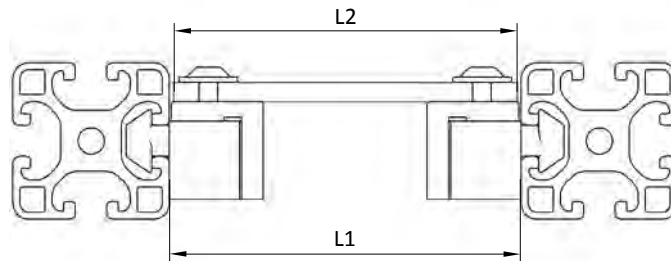
**Upevňovacie bloky H**

Katalógové č.	(1) 09 600 400	(2) 09 600 402	(3) 09 600 404	(4) 09 600 408
Drážka, závit	5mm, M4	6mm, M5	8mm, M6	8mm, M6 s upevňovacou skrutkou O-krúžku
Materiál	PA, vyst. skleneným vláknom	PA, vyst. skleneným vláknom	PA, vyst. skleneným vláknom	PA, vyst. skleneným vláknom




**Wymiary wypełnień**

Spojky	Katalogové č.	Drážka (mm)	L2	Poznámky
Upevňovací blok H	09 600 400	5	L 1 - 2mm	
	09 600 402	6	L 1 - 2mm	
	09 600 404	8	L 1 - 2mm	


**Upevnenie výplní**

Por.č.	Názov	Katalogové č.	PE 1 (szt)	PE (szt)
UPEVNIENIE VÝPLNÍ				
1	Upevňovací blok H, drážka 5, závit M4	09 600 400	1	100
2	Upevňovací blok H, drážka 6, závit M5	09 600 402	1	100
3	Upevňovací blok H, drážka 8, závit M6	09 600 404	1	100
4	Upevňovací blok H, drážka 8, závit M6 s upevňovacou skrutkou O-krúžku	09 600 408	1	100

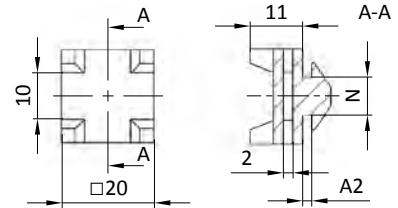


## Upevnenie káblov a klzáky



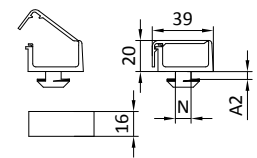
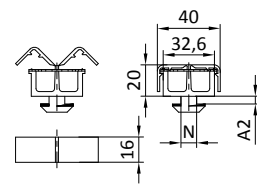
### Křížový káblový svazok

<b>Katalógové č.</b>	<b>09 600 415</b>
Drážka (N)	8mm
Rozmer (A2)	4,5mm
Materiál	PA, vyst. skleneným vláknom



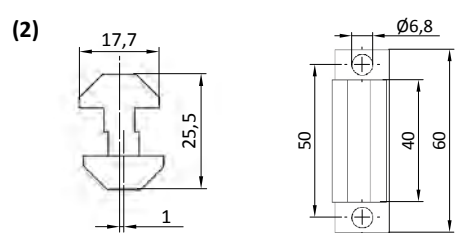
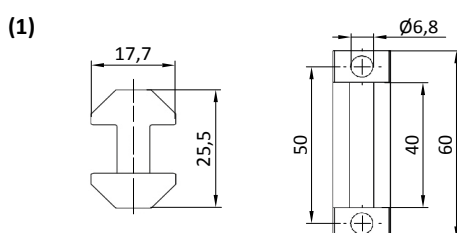
### Káblové nosiče

Katalógové č.	(1) 09 600 416	(2) 09 600 417
Druh	so separátorom	bez separátora
Drážka (N)	8mm	8mm
Rozmer (A2)	4,5mm	4,5mm
Materiál	PA, vyst. skleneným vláknom	PA, vyst. skleneným vláknom



### Klzáky

Katalógové č.	(1) 09 600 420	(2) 09 600 421
Druh	symetrický	asymetrický
Drážka	8mm	8mm
Materiál	PA	PA





## Upevnenie káblov a klzáky

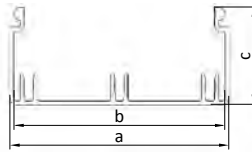
Por.č.	Názov	Katalógové č.	PE 1 (szt)	PE (szt)
KÁBLOVÉ NOSIČE				
1	Křížový káblový sväzok	09 600 415	1	100
2	Káblový nosič so separátorom	09 600 416	1	100
3	Káblový nosič bez separátora	09 600 417	1	100
KLZÁKY PA				
4	Symetrický klzák	09 600 420	1	1
5	Asymetrický klzák	09 600 421	1	1

## Upevnenie káblov a klzáky



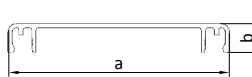
### Hliníkový káblový kanál

Katalógové č.	(1) 09 300 560	(2) 09 300 561	(3) 09 300 565	(4) 09 300 570	(5) 09 300 571
Rozmiar	40x40	40x80	80x80	80x120	80x160
Rozmery (a, b, c)	40mm; 37mm; 35,5mm	80mm; 77mm; 35,5mm	80mm; 75mm; 75mm	120mm; 115mm; 75mm	160mm; 115mm; 75mm
Dĺžka max.	3000mm	3000mm	3000mm	3000mm	3000mm
Materiál	eloxovaný hliník	eloxovaný hliník	eloxovaný hliník	eloxovaný hliník	eloxovaný hliník



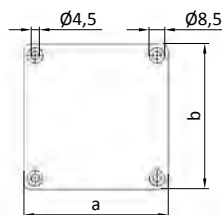
### Kryt pre káblový kanál

Katalógové č.	(1) 09 300 566	(2) 09 300 576	(3) 09 300 586	(4) 09 300 596
Rozmiar	40	80	120	160
Rozmery (a, b)	40mm; 10,5mm	80mm; 10,5mm	120mm; 10,5mm	160mm; 10,5mm
Dĺžka max.	3000mm	3000mm	3000mm	3000mm
Materiál	eloxovaný hliník	eloxovaný hliník	eloxovaný hliník	eloxovaný hliník



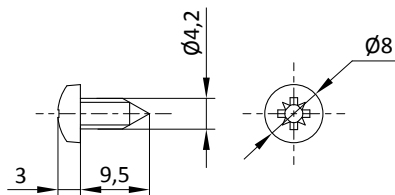
### Maskovacie kryty pre káblové kanály

Katalógové č.	(1) 09 300 520	(2) 09 300 521	(3) 09 300 523	(4) 09 300 525	(5) 09 300 527
Rozmiar	40x40	40x80	80x80	80x120	80x160
Rozmery (a, b)	40mm; 40mm	40mm; 80mm	80mm; 80mm	80mm; 120mm	80mm; 160mm
Materiál	čierna PA	čierna PA	čierna PA	čierna PA	čierna PA




**Skrutky pre maskovací kryt DIN 7981**

<b>Katalógové č.</b>	<b>09 300 530</b>
Rozmery	4,2x9,5mm
Materiál	pozinkovaná oceľ


**Upevnenie káblov a klzáky**

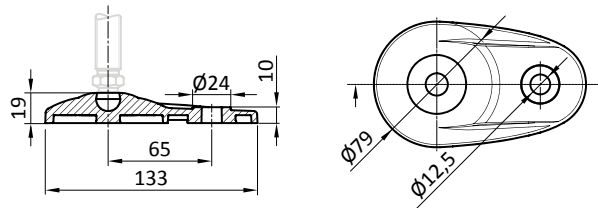
Por.č.	Názov	Katalógové č.	PE 1 (szt)	PE (szt)
<b>HLINÍKOVÉ KÁBLOVÉ KANÁLY</b>				
1	40x40	09 300 560	1	4
2	40x80	09 300 561	1	4
3	80x80	09 300 565	1	4
4	80x120	09 300 570	1	4
5	80x160	09 300 571	1	4
<b>KRYT PRE KÁBLOVÝ KANÁL</b>				
6	40	09 300 566	1	4
7	80	09 300 576	1	4
8	120	09 300 586	1	4
9	160	09 300 596	1	4
<b>KRYT PRE KÁBLOVÝ KANÁL</b>				
10	40x40	09 300 520	1	1
11	40x80	09 300 521	1	1
12	80x80	09 300 523	1	1
13	80x120	09 300 525	1	1
14	80x160	09 300 527	1	1
15	Skrutky pre maskovací kryt	09 300 530	1	100

## Nohy a dosky



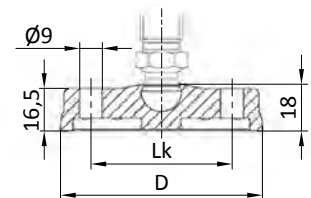
### Podporná doska s upevňovacím otvorom

Katalógové č.	09 300 600
Priemer	Ø 80mm
Materiál	PA, vyst. skleneným vláknom



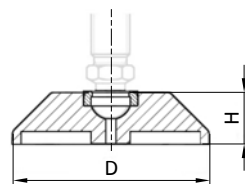
### Podporná doska s upevňovacími otvormi

Katalógové č.	09 300 601
Priemer (D)	Ø 80mm
Vzdialenosť medzi otvormi (Lk)	55mm
Materiál	PA, vyst. skleneným vláknom




### Podporná doska s gumovou podložkou




Katalógové č.	(1) 09 300 602	(2) 09 300 603	(3) 09 300 604
Priemer (D), wys. H	Ø 60mm, H=18mm	Ø 80mm, H=20mm	Ø 80mm, H=20mm
Materiál	zinkový odliatok, s práškovým náterom – čierny		

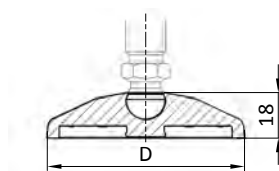


**Podporná doska**

Katalógové č.	(1) 09 300 610	(2) 09 300 615	 (3) 09 300 616	(4) 09 300 620
Priemer (D)	Ø 30mm	Ø 40mm	Ø 40mm	Ø 50mm
Materiál	PA, vyst. skleneným vláknom			

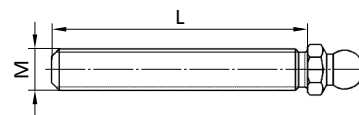
Katalógové č.	 (5) 09 300 621	(6) 09 300 630	 (7) 09 300 631	(8) 09 300 639	 (9) 09 300 640
Priemer (D)	Ø 50mm	Ø 60mm	Ø 60mm	Ø 80mm	Ø 80mm
Materiál	PA, vyst. skleneným vláknom				


**Závitové tyče pre kľbové nohy  ESD**

Katalógové č.	(1) 09 300 650	(2) 09 300 652	(3) 09 600 430	(4) 09 600 431	(5) 09 300 660
Rozmery	M8 x L35	M8 x L80	M10 x L70	M10 x L90	M12 x L55
Materiál	pozinkovaná oceľ	pozinkovaná oceľ	pozinkovaná oceľ	pozinkovaná oceľ	pozinkovaná oceľ

Katalógové č.	(6) 09 300 662	(7) 09 300 664	(8) 09 300 665	(9) 09 300 679	(10) 09 300 680	(11) 09 300 682
Rozmery	M12 x L100	M12 x L125	M12 x L150	M16 x L100	M16 x L115	M16 x L150
Materiál	pozinkovaná oceľ	pozinkovaná oceľ	pozinkovaná oceľ	pozinkovaná oceľ	pozinkovaná oceľ	pozinkovaná oceľ



## Nohy a dosky



### Závitové puzdro M12 ESD

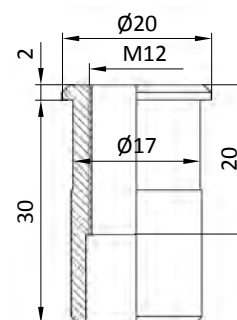
**Katalógové č.** 09 300 690

Priemer Ø 20mm







Drážka 10mm

Materiál pozinkovaná oceľ

Použitie mocovania nôžek



### Nohy a dosky

Por.č.	Názov	Katalógové č.	PE 1 (szt)	PE (szt)
PODPORNÁ DOSKA S UPEVŇOVACÍM OTVOROM				
1	Doska Ø 80	09 300 600	1	1
PODPORNÁ DOSKA S UPEVŇOVACÍMI OTVORMI				
2	Doska Ø 80	09 300 601	1	1
PODPORNÉ DOSKY S GUMOVOU PODLOŽKOU				
3	Doska Ø 60 H=18	09 300 602	1	1
4	Doska Ø 80 H=20	09 300 603	1	1
5	Doska Ø 80 s otvorom H=20	09 300 604	1	1
PODPORNÉ DOSKY				
6	Doska Ø 30	09 300 610	1	1
7	Doska Ø 40	09 300 615	1	1
8	Doska Ø 40 	09 300 616	1	1
9	Doska Ø 50	09 300 620	1	1
10	Doska Ø 50 	09 300 621	1	1
11	Doska Ø 60	09 300 630	1	1
12	Doska Ø 60 	09 300 631	1	1
13	Doska Ø 80	09 300 639	1	1
14	Doska Ø 80 	09 300 640	1	1
ZÁVITOVÉ TYČE  ESD				
15	M8 x L35	09 300 650	1	1
16	M8 x L80	09 300 652	1	1
17	M10 x L70	09 600 430	1	1
18	M10 x L90	09 600 431	1	1
19	M12 x L55	09 300 660	1	1
20	M12 x L100	09 300 662	1	1
21	M12 x L125	09 300 664	1	1
22	M12 x L150	09 300 665	1	1
23	M16 x L100	09 300 679	1	1
24	M16 x L115	09 300 680	1	1
25	M16 x L150	09 300 682	1	1
ZÁVITOVÉ PUZDRO M12  ESD				
26	Závitové puzdro Ø 20	09 300 690	1	1



(1)



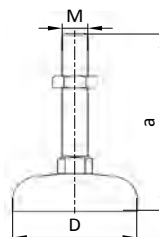
### Klíbové nohy ESD

Katalógové č.	(1) 09 300 691	(2) 09 300 692	(3) 09 300 700
Druh	Ø D44 M12 x 85	Ø D58 M12 x 85	Ø D44 M16 x 145
Výška (a)	85mm	85mm	145mm
Obciążenie max.	10000N	10000N	20000N
Drážka	8mm	8mm	8mm
Materiál	pozinkovaná oceľ	pozinkovaná oceľ	pozinkovaná oceľ

(2)



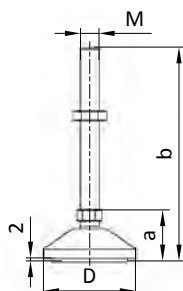
Katalógové č.	(4) 09 300 710	(5) 09 300 720	(6) 09 300 730
Druh	Ø D90 M16 x 85	Ø D90 M16 x 145	Ø D90 M16 x 200
Výška (a)	85mm	145mm	200mm
Obciążenie max.	20000N	20000N	20000N
Drážka	8mm	8mm	8mm
Materiál	pozinkovaná oceľ	pozinkovaná oceľ	pozinkovaná oceľ



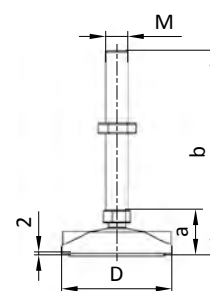
### Klíbové nohy s izolačnou podložkou

Katalógové č.	(1) 09 300 750	(2) 09 600 450	(3) 09 600 451	(4) 09 600 452	(5) 09 300 758
Druh	Ø D40 M8 x 35	Ø D40 M10 x 70	Ø D60 M10 x 70	Ø D80 M10 x 70	Ø D80 M16 x 115
Rozmery (a, b)	32mm; 67mm	32mm; 102mm	32mm; 102mm	32mm; 102mm	32mm; 147mm
Obciążenie max.	3500N	7700N	7700N	7700N	14500N
Drážka	6mm, 8mm	6mm, 8mm	6mm, 8mm	6mm, 8mm	6mm, 8mm
Materiál	závitová tyč z pozinkovanej ocele, podložka PA, vystužená sklenenými vláknami				

(2)



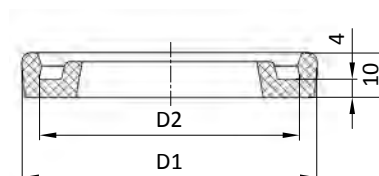
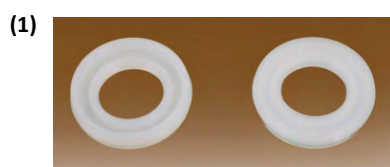
(5)






**Tlmiace krúžky**

Katalógové č.	(1) 09 300 760	(2) 09 300 762	(3) 09 300 764
D1	∅ 52mm	∅ 66mm	∅ 98mm
D2	∅ 44mm	∅ 58mm	∅ 90mm
Drážka	8mm	8mm	8mm
Materiál	PUR prír.	PUR prír.	PUR prír.


**Nohy a dosky**

Por.č.	Názov	Katalógové č.	PE 1 (szt)	PE (szt)
KÍBOVÉ NOHY  ESD				
1	∅ 44 M12 x 85	09 300 691	1	1
2	∅ 58 M12 x 85	09 300 692	1	1
3	∅ 44 M16 x 145	09 300 700	1	1
4	∅ 90 M16 x 85	09 300 710	1	1
5	∅ 90 M16 x 145	09 300 720	1	1
6	∅ 90 M16 x 200	09 300 730	1	1
KÍBOVÉ NOHY S IZOLAČNOU PODLOŽKOU				
7	∅ 40 M8 x 35	09 300 750	1	20
8	∅ 40 M10 x 70	09 600 450	1	20
9	∅ 60 M10 x 70	09 600 451	1	20
10	∅ 80 M10 x 70	09 600 452	1	20
11	∅ 80 M16 x 115	09 300 758	1	20
TLMIACE KRÚŽKY				
12	∅ 44	09 300 760	1	1
13	∅ 58	09 300 762	1	1
14	∅ 90	09 300 764	1	1



### Dosky so závitom pre kĺbové nohy

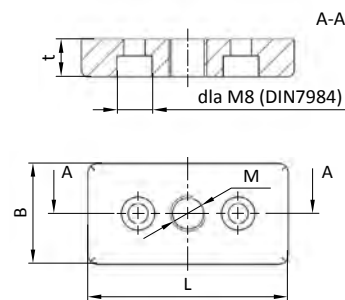
Katalógové č.	(1) 09 600 460	(2) 09 600 462	(3) 09 600 464	(4) 09 600 466
Rozmiar	30x60 M8 t=12 (B x L)	30x60 M10 t=16 (B x L)	40x80 M10 t=16 (B x L)	40x80 M12 t=16 (B x L)
Drážka	6mm, 8mm	6mm, 8mm	6mm, 8mm	6mm, 8mm
Materiál	zinkový odliatok, s práškovým náterom, čierna			

Katalógové č.	(5) 09 600 468	(6) 09 600 470	(7) 09 600 472	(8) 09 600 474
Rozmiar	40x80 M16 t=16 (B x L)	80x80 M10 t=16 (B x L)	80x80 M12 t=16 (B x L)	80x80 M16 t=16 (B x L)
Drážka	6mm, 8mm	6mm, 8mm	6mm, 8mm	6mm, 8mm
Materiál	zinkový odliatok, s práškovým náterom, čierna			

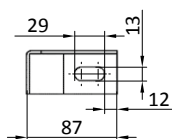
(1)



(8)



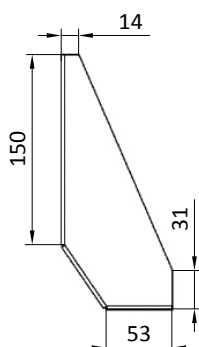
(1)



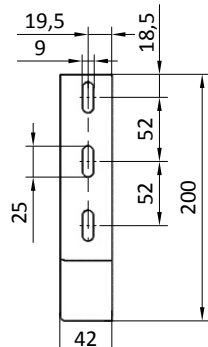
### Základové uholníky

Katalógové č.	(1) 09 300 800	(2) 09 600 500
Druh	oceľový	zinkový odliatok
Rozmer	42 x 200	40 x 160
Drážka	8mm	8mm
Materiál	pozinkovaná oceľ	zinkový odliatok s práškovým náterom

(1)



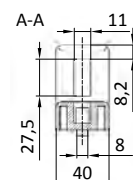
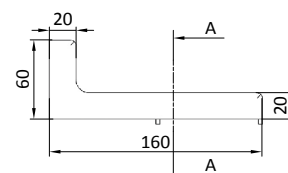
(1)



(2)



(2)

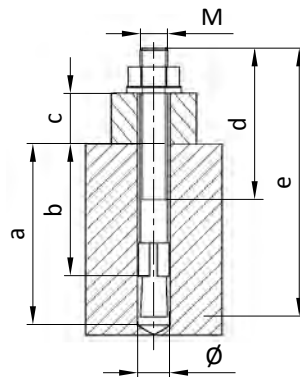


## Nohy a dosky



### Kotvy

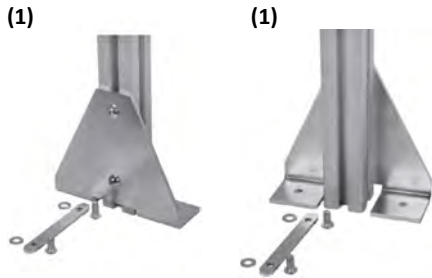
Katalógové č.	(1) 09 300 810	(2) 09 300 811
Druh	∅ 8 / M8	∅ 10 / M10
Rozmery	a = 55-65mm; b = 35-44mm; c = 15-24mm; d = 45mm; e = 80mm;	a = 65-70mm; b = 42-48mm; c = 15-21mm; d = 45mm; e = 90mm;
Drážka	8mm	8mm
Materiál	pozinkovaná oceľ	pozinkovaná oceľ



a - hĺbka,  
b - efektívna hĺbka ukotvenia,  
c - montážna výška,  
d - dĺžka závitú, e - celková výška

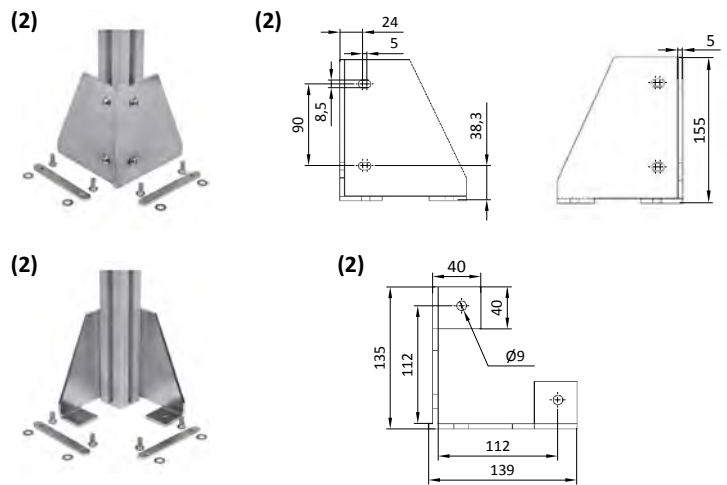
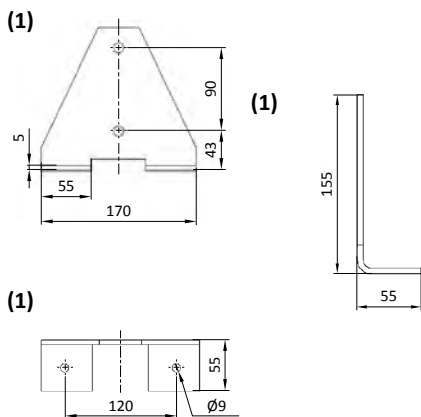
### Nohy a dosky

Por.č.	Názov	Katalógové č.	PE 1 (szt)	PE (szt)
DOSKY SO ZÁVITOM PRE KLÍBOVÉ NOHY				
1	30x60 M8 (B x L)	09 600 460	1	1
2	30x60 M10 (B x L)	09 600 462	1	1
3	40x80 M10 (B x L)	09 600 464	1	1
4	40x80 M12 (B x L)	09 600 466	1	1
5	40x80 M16 (B x L)	09 600 468	1	1
6	80x80 M10 (B x L)	09 600 470	1	1
7	80x80 M12 (B x L)	09 600 472	1	1
8	80x80 M16 (B x L)	09 600 474	1	1
ZÁKLADOVÉ UHOLNÍKY				
9	42 x 200 (oceľový)	09 300 800	1	1
10	40 x 160 (zinkový odliatok)	09 600 500	1	1
KOTVY				
11	∅ 8	09 300 810	1	100
12	∅ 10	09 300 811	1	100



**Univerzálna montážna doska ESD**

Katalógové č.	(1) 09 300 820	(2) 09 300 822
Druh	jednoduchý variant	rohový variant
Obsah bal.	montážna doska s montážnou súpravou	
Drážka	8mm	8mm
Materiál	pozinkovaná oceľ	pozinkovaná oceľ



**Nohy a dosky**

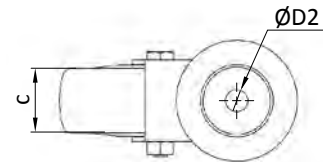
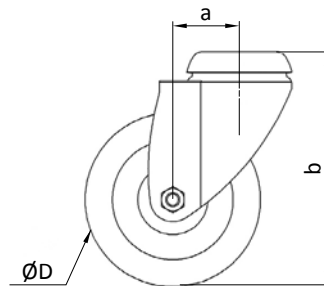
Por.č.	Názov	Katalógové č.	Szczegóły
<b>MONTÁŽNE DOSKY  ESD</b>			
1	Jednoduchý variant	09 300 820	obsahuje montážnu sadu
2	Rohový variant	09 300 822	obsahuje montážnu sadu



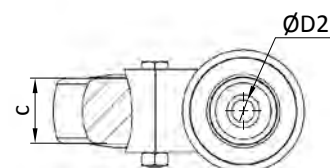
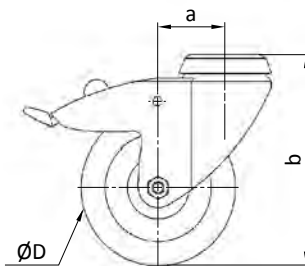
## Kolesové súpavy

Druh	Ø 75				Ø 100				Ø 125			
	-		ESD		-		ESD		-		ESD	
	brzda	bez brzdy	brzda	bez brzdy	brzda	bez brzdy	brzda	bez brzdy	brzda	bez brzdy	brzda	bez brzdy
Katalógové č. ØD2 = Ø11mm	(1) 09 300 902	(2) 09 300 904	(3) 09 300 901	(4) 09 300 903	(5) 09 300 910	(6) 09 300 912	(7) 09 300 911	(8) 09 300 913	(9) 09 300 920	(10) 09 300 922	(11) 09 300 921	(12) 09 300 923
Katalógové č. ØD2 = Ø12,5mm	(13) 09 300 930	(14) 09 300 932	(15) 09 300 931	(16) 09 300 933	(17) 09 300 940	(18) 09 300 942	(19) 09 300 941	(20) 09 300 943	(21) 09 300 950	(22) 09 300 952	(23) 09 300 951	(24) 09 300 953
Nosnosť	750N	750N	750N	750N	800N	800N	800N	800N	1000N	1000N	1000N	1000N
a (mm)	24	24	24	24	43,5	38	43,5	38	41	41	41	41
b (mm)	100	100	100	100	135	135	135	135	160	160	160	160
c (mm)	25	25	25	25	32	32	32	32	32	32	32	32
Ø D (mm)	75	75	75	75	100	100	100	100	125	125	125	125

(12)

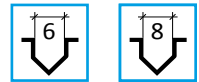


(5)



**Nohy a dosky**

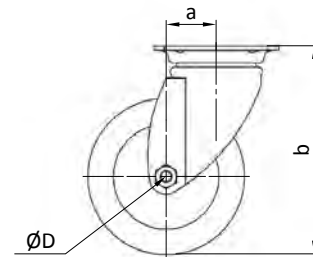
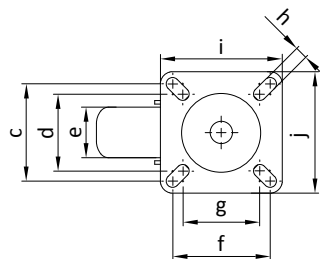
Por.č.	Názov	Katalógové č.	PE 1 (szt)	Katalógové č.  ESD
<b>KOLESOVÉ SÚPRAVY S OTVOROM Ø 11</b>				
1	Ø 75 s brzdou	09 300 902	1	09 300 901
2	Ø 75 bez brzdy	09 300 904	1	09 300 903
3	Ø 100 s brzdou	09 300 910	1	09 300 911
4	Ø 100 bez brzdy	09 300 912	1	09 300 913
5	Ø 125 s brzdou	09 300 920	1	09 300 921
6	Ø 125 bez brzdy	09 300 922	1	09 300 923
<b>KOLESOVÉ SÚPRAVY S OTVOROM Ø 12,5</b>				
7	Ø 75 s brzdou	09 300 930	1	09 300 931
8	Ø 75 bez brzdy	09 300 932	1	09 300 933
9	Ø 100 s brzdou	09 300 940	1	09 300 941
10	Ø 100 bez brzdy	09 300 942	1	09 300 943
11	Ø 125 s brzdou	09 300 950	1	09 300 951
12	Ø 125 bez brzdy	09 300 952	1	09 300 953



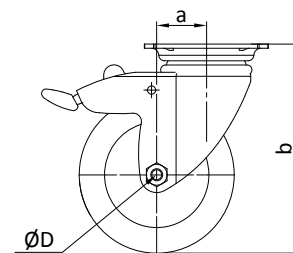
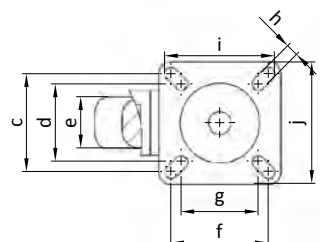
## Kolesové súpravy s opornou doskou

Druh	Ø 75				Ø 100				Ø 125			
	-		ESD		-		ESD		-		ESD	
	brzda	bez brzdy	brzda	bez brzdy	brzda	bez brzdy	brzda	bez brzdy	brzda	bez brzdy	brzda	bez brzdy
Katalógové č. koľa staťe	(1) 09 300 960	(2) 09 300 962	(3) 09 300 961	(4) 09 300 963	(5) 09 300 970	(6) 09 300 972	(7) 09 300 971	(8) 09 300 973	(9) 09 300 980	(10) 09 300 982	(11) 09 300 981	(12) 09 300 983
Nosnosť	750N	750N	750N	750N	800N	800N	800N	800N	1000N	1000N	1000N	1000N
a (mm)	25	25	25	25	43,5	38	43,5	38	41	41	41	41
b (mm)	100	100	100	100	135	135	135	135	160	160	160	160
c (mm)	48	48	48	48	51,5	51,5	51,5	51,5	51,5	51,5	51,5	51,5
d (mm)	38	38	38	38	46,5	46,5	46,5	46,5	46,5	46,5	46,5	46,5
e (mm)	25	25	25	25	32	32	32	32	32	32	32	32
f (mm)	48	48	48	48	61,5	61,5	61,5	61,5	61,5	61,5	61,5	61,5
g (mm)	38	38	38	38	56	56	56	56	56	56	56	56
h (mm)	6,3	6,3	6,3	6,3	8,5	8,5	8,5	8,5	8,5	8,5	8,5	8,5
i (mm)	60	60	60	60	77	77	77	77	77	77	77	77
j (mm)	60	60	60	60	67	67	67	67	67	67	67	67
Ø D (mm)	75	75	75	75	100	100	100	100	125	125	125	125

(10)



(7)

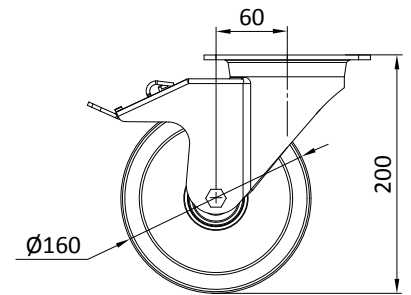
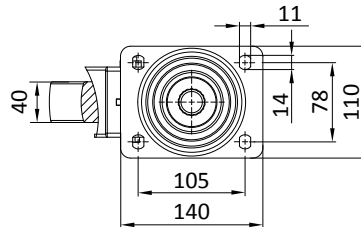




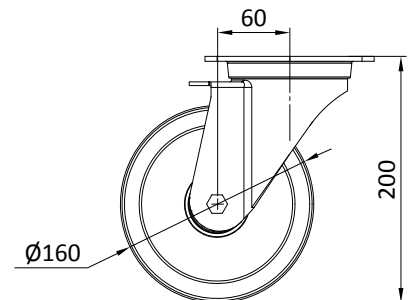
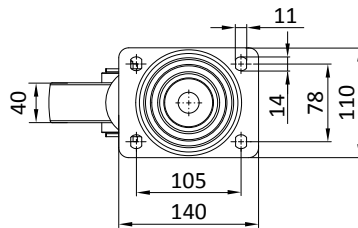
### Kolesá pre veľké záťaže s opornou doskou

Druh	Ø 160		
	s brzdou	bez brzdy	otočné
Katalógové č.	(1) 09 300 985	(2) 09 300 987	(3) 09 300 989
Dynamická nosnosť	4000N	4000N	4000N
Statická nosnosť	8000N	8000N	8000N
Hmotnosť	2363g	2025g	1573g
Teplotný rozsah	-40°C / +80°C	-40°C / +80°C	-40°C / +80°C
Tvrdosť behúňa	shore D60	shore D60	shore D60

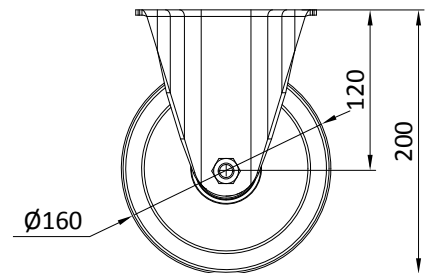
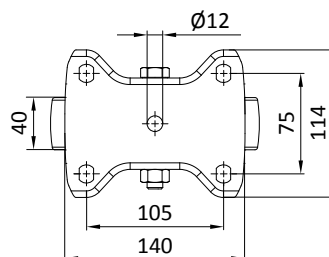
(1)



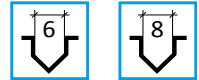
(2)



(3)

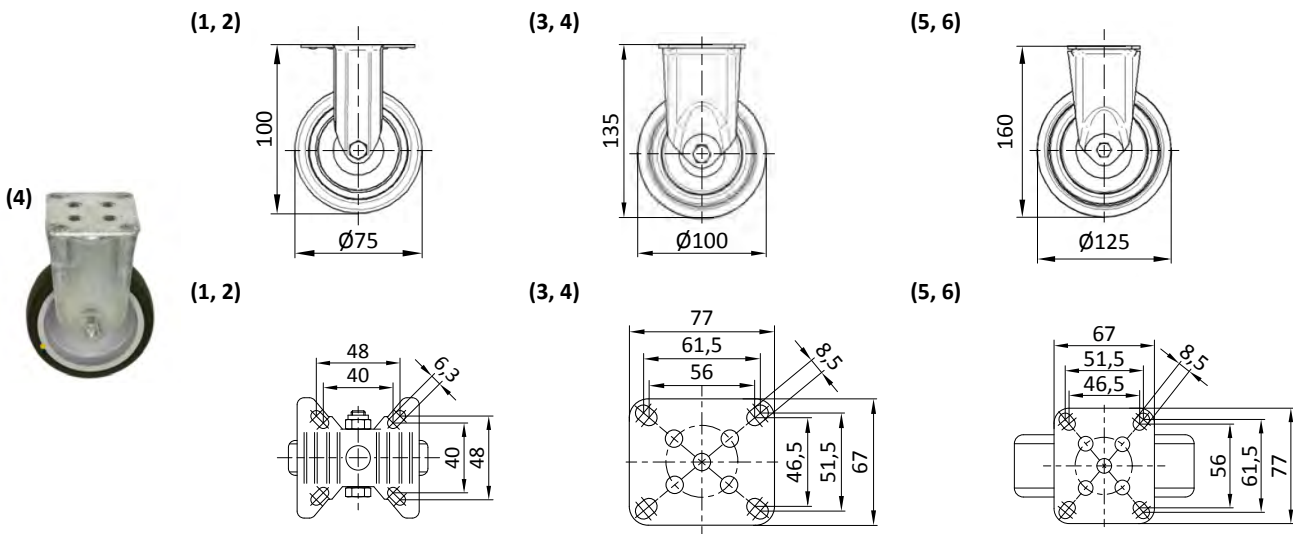






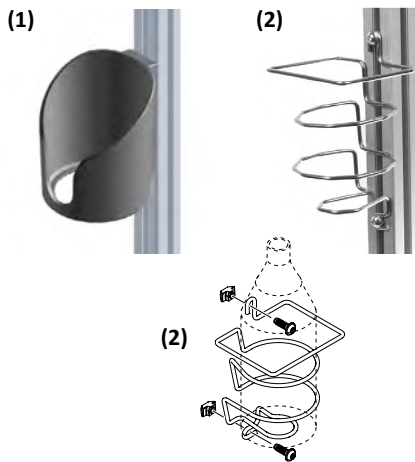
## Podporné kolesá s montážnou doskou, bez brzdy

Druh	Ø 75				Ø 100				Ø 125			
	-		ESD		-		ESD		-		ESD	
Katalógové č.	(1) 09 300 990		(2) 09 300 991		(3) 09 300 992		(4) 09 300 993		(5) 09 300 994		(6) 09 300 995	
Nosnosť	750N	750N	750N	750N	800N	800N	800N	800N	1000N	1000N	1000N	1000N



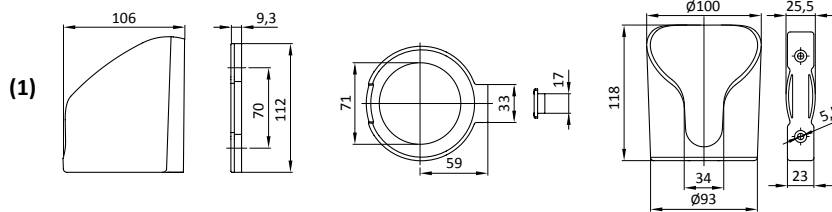
## Nohy a dosky

Por.č.	Názov	Katalógové č.	PE 1 (szt)	Katalógové č.  ESD
KOLESOVÉ SÚPRAVY S OPORNOU DOSKOU				
1	Ø 75 s brzdou	09 300 960	1	09 300 961
2	Ø 75 bez brzdy	09 300 962	1	09 300 963
3	Ø 100 s brzdou	09 300 970	1	09 300 971
4	Ø 100 bez brzdy	09 300 972	1	09 300 973
5	Ø 125 s brzdou	09 300 980	1	09 300 981
6	Ø 125 bez brzdy	09 300 982	1	09 300 983
KOLESÁ PRE VEĽKÉ ZÁŤAŽE S OPORNOU DOSKOU				
7	Ø 160 s brzdou	09 300 985	1	-
8	Ø 160 bez brzdy	09 300 987	1	-
9	Ø 160 bez brzdy, otočné	09 300 989	1	-
PODPORNÉ KOLESÁ S MONTÁŽNOU DOSKOU				
10	Ø 75 bez brzdy	09 300 990	1	09 300 991
11	Ø 100 bez brzdy	09 300 992	1	09 300 993
12	Ø 125 bez brzdy	09 300 994	1	09 300 995



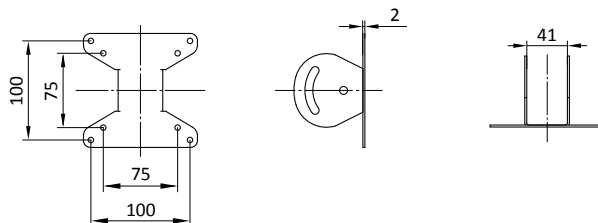
**Držiak na fľaše, náradie**

<b>Katalógové č.</b>	<b>(1) 09 300 320</b>	<b>(2) 09 300 321</b>
<b>Farba</b>	čierna	-
<b>Materiál</b>	PA	nehrdzavejúca oceľ



**Držiak monitora VESA**

<b>Katalógové č.</b>	<b>09 300 492</b>
<b>Rozmer</b>	100x100 (75x75)
<b>Materiál</b>	nehrdzavejúca oceľ



**Príslušenstvo**

Por.č.	Názov	Katalógové č.	PE 1 (szt)	PE (szt)
DRŽIAKY NA FĽAŠE, NÁRADIE				
1	plastový	09 300 320	1	1
2	oceľový	09 300 321	1	1
DRŽIAK MONITORA VESA				
3	100x100 (75x75)	09 300 492	1	1

## Index katalogových čísel



ČÍSLO	STRANA	ČÍSLO	STRANA	ČÍSLO	STRANA
09 100 020	4	09 120 130	18	09 200 137	40
09 100 030	4	09 120 140	18	09 200 138	40
09 100 032	5	09 120 150	18	09 200 139	40
09 100 033	6	09 120 160	18	09 200 140	40
09 100 034	5	09 120 170	18	09 200 141	40
09 100 035	6	09 120 180	20	09 200 200	37
09 100 036	5	09 120 200	20	09 200 250	40
09 100 038	6	09 120 220	20	09 200 251	40
09 100 040	4	09 120 240	20	09 200 252	40
09 100 043	16	09 120 260	21	09 200 253	40
09 100 044	16	09 120 280	21	09 200 254	40
09 100 045	6	09 120 300	21	09 200 255	40
09 100 050	16	09 120 320	21	09 200 256	40
09 100 055	17	09 120 340	21	09 200 257	40
09 100 056	17	09 120 360	21	09 200 258	40
09 100 400	7	09 120 380	21, 90	09 200 259	40
09 100 420	7	09 120 400	22	09 200 260	40
09 100 440	8	09 120 420	22	09 250 001	26
09 100 445	8	09 120 440	22	09 250 002	26
09 100 450	8	09 120 460	22	09 250 003	26
09 100 480	7	09 120 480	22	09 250 004	26
09 100 500	9	09 120 500	22	09 250 005	26
09 100 550	12	09 120 520	23	09 250 006	26
09 100 551	9	09 120 540	23	09 250 007	26
09 100 555	9	09 120 560	23	09 250 008	27
09 100 558	12	09 120 580	23	09 250 009	27
09 100 559	15	09 120 600	24	09 250 010	27
09 100 560	10	09 120 620	24	09 250 011	27
09 100 562	10	09 120 640	24	09 250 012	27
09 100 564	10	09 120 660	24, 91	09 250 013	27
09 100 565	10	09 120 680	24	09 250 014	28
09 100 570	11	09 200 001	26	09 250 015	28
09 100 590	11	09 200 002	26	09 250 016	28
09 100 592	11	09 200 003	26	09 250 017	28
09 100 595	12	09 200 004	27	09 250 018	29
09 100 600	13	09 200 005	27	09 250 019	29
09 100 660	13	09 200 006	27	09 250 020	29
09 100 690	13	09 200 007	28	09 250 021	29
09 100 800	14	09 200 008	28	09 250 022	31
09 100 890	14	09 200 009	29	09 250 023	32
09 100 891	15	09 200 010	31	09 250 024	32
09 100 892	15	09 200 011	31	09 250 025	32
09 100 895	14	09 200 012	28	09 250 026	32
09 120 008	19	09 200 013	31	09 250 027	34
09 120 010	19	09 200 014	31	09 250 028	34
09 120 012	19	09 200 100	36	09 250 029	34
09 120 014	19	09 200 101	36	09 250 030	34
09 120 016	19	09 200 102	36	09 250 031	35
09 120 018	19	09 200 105	37	09 250 032	32
09 120 020	19	09 200 106	37	09 250 033	32
09 120 022	19	09 200 107	37	09 250 035	31
09 120 024	19	09 200 108	37	09 250 080	28
09 120 026	19	09 200 109	37	09 250 081	28
09 120 028	19	09 200 110	37	09 300 101	42
09 120 030	19	09 200 113	38	09 300 102	42
09 120 032	19	09 200 114	38	09 300 104	42
09 120 034	19	09 200 115	38	09 300 105	42
09 120 036	19	09 200 116	38	09 300 106	42
09 120 038	19	09 200 130	38	09 300 107	42
09 120 040	19	09 200 131	38	09 300 108	43
09 120 041	19	09 200 132	38	09 300 109	43
09 120 042	19	09 200 133	38	09 300 110	44, 102
09 120 044	19	09 200 134	40	09 300 111	44, 102
09 120 110	18	09 200 135	40	09 300 201	44, 102
09 120 120	18	09 200 136	40	09 300 202	44, 102

ČÍSLO	STRANA	ČÍSLO	STRANA	ČÍSLO	STRANA
09 300 203	44, 102	09 300 600	60, 117	09 300 922	68, 125
09 300 220	45	09 300 601	60, 117	09 300 923	68, 125
09 300 221	45	09 300 602	60, 117	09 300 930	68, 125
09 300 222	45	09 300 603	60, 117	09 300 931	68, 125
09 300 223	45	09 300 604	60, 117	09 300 932	68, 125
09 300 224	45	09 300 610	61, 118	09 300 933	68, 125
09 300 225	45	09 300 615	61, 118	09 300 940	68, 125
09 300 300	46, 104	09 300 616	61, 118	09 300 941	68, 125
09 300 301	46, 104	09 300 620	61, 118	09 300 942	68, 125
09 300 302	46, 104	09 300 621	61, 118	09 300 943	68, 125
09 300 305	46, 104	09 300 630	61, 118	09 300 950	68, 125
09 300 320	74, 130	09 300 631	61, 118	09 300 951	68, 125
09 300 321	74, 130	09 300 639	61, 118	09 300 952	68, 125
09 300 329	73	09 300 640	61, 118	09 300 953	68, 125
09 300 330	73	09 300 650	61, 118	09 300 960	70, 127
09 300 331	73	09 300 652	61, 118	09 300 961	70, 127
09 300 332	73	09 300 660	61, 118	09 300 962	70, 127
09 300 403	47, 105	09 300 662	61, 118	09 300 963	70, 127
09 300 410	48, 106	09 300 664	61, 118	09 300 970	70, 127
09 300 420	48	09 300 665	61, 118	09 300 971	70, 127
09 300 430	48, 106	09 300 679	61, 118	09 300 972	70, 127
09 300 431	48, 106	09 300 680	61, 118	09 300 973	70, 127
09 300 450	49	09 300 682	61, 118	09 300 980	70, 127
09 300 460	50	09 300 690	62, 119	09 300 981	70, 127
09 300 461	50	09 300 691	63, 120	09 300 982	70, 127
09 300 470	50, 107	09 300 692	63, 120	09 300 983	70, 127
09 300 471	50, 107	09 300 700	63, 120	09 300 985	71, 128
09 300 480	50	09 300 710	63, 120	09 300 987	71, 128
09 300 481	50	09 300 720	63, 120	09 300 989	71, 128
09 300 482	51	09 300 730	63, 120	09 300 990	72, 129
09 300 483	51	09 300 750	63, 120	09 300 991	72, 129
09 300 490	51	09 300 752	63	09 300 992	72, 129
09 300 491	51	09 300 754	63	09 300 993	72, 129
09 300 492	74, 130	09 300 755	63	09 300 994	72, 129
09 300 500	52	09 300 756	63	09 300 995	72, 129
09 300 501	52	09 300 758	63, 120	09 500 020	76
09 300 510	52	09 300 760	64, 121	09 500 024	76
09 300 511	52	09 300 762	64, 121	09 500 029	76
09 300 512	52	09 300 764	64, 121	09 500 030	77
09 300 513	52	09 300 770	65	09 500 032	77
09 300 514	52	09 300 780	65	09 500 036	77
09 300 515	52	09 300 782	65	09 500 039	77
09 300 520	58, 115	09 300 790	65	09 500 040	78
09 300 521	58, 115	09 300 792	65	09 500 042	78
09 300 523	58, 115	09 300 793	65	09 500 044	78
09 300 525	58, 115	09 300 794	65	09 500 046	79
09 300 527	58, 115	09 300 796	65	09 500 048	79
09 300 530	59, 116	09 300 797	65	09 500 049	79
09 300 540	54	09 300 800	65, 122	09 500 050	80
09 300 545	54	09 300 802	65	09 500 055	80
09 300 546	54	09 300 804	65	09 500 057	80
09 300 550	56	09 300 810	66, 123	09 500 060	81
09 300 553	56	09 300 811	66, 123	09 500 062	81
09 300 555	56	09 300 820	67, 124	09 500 064	81
09 300 556	56	09 300 822	67, 124	09 500 068	82
09 300 557	56	09 300 901	68, 125	09 500 070	82
09 300 560	58, 115	09 300 902	68, 125	09 500 072	82
09 300 561	58, 115	09 300 903	68, 125	09 500 074	82
09 300 565	58, 115	09 300 904	68, 125	09 500 076	83
09 300 566	58, 115	09 300 910	68, 125	09 500 078	83
09 300 570	58, 115	09 300 911	68, 125	09 500 080	83
09 300 571	58, 115	09 300 912	68, 125	09 500 082	83
09 300 576	58, 115	09 300 913	68, 125	09 500 084	84
09 300 586	58, 115	09 300 920	68, 125	09 500 086	84
09 300 596	58, 115	09 300 921	68, 125	09 500 089	84

## Index katalogových čísel



ČÍSLO	STRANA	ČÍSLO	STRANA
09 500 090	85	09 600 104	97
09 500 092	85	09 600 105	97
09 500 094	85	09 600 113	97
09 500 096	85	09 600 114	97
09 500 098	86	09 600 115	97
09 500 100	86	09 600 116	97
09 500 102	86	09 600 124	97
09 500 120	88	09 600 125	97
09 500 124	88	09 600 126	97
09 500 128	88	09 600 127	97
09 500 130	88	09 600 130	98
09 500 136	88	09 600 131	98
09 500 140	88	09 600 134	98
09 500 142	88	09 600 135	98
09 500 145	88	09 600 136	98
09 500 148	88	09 600 138	98
09 500 160	88	09 600 144	98
09 500 180	88	09 600 145	98
09 500 182	88	09 600 146	98
09 500 186	88	09 600 230	100
09 500 188	88	09 600 234	100
09 500 189	88	09 600 240	100
09 500 190	88	09 600 242	100
09 500 196	88	09 600 244	100
09 500 205	89	09 600 250	101
09 500 206	89	09 600 251	101
09 500 208	89	09 600 320	107
09 500 215	91	09 600 330	107
09 500 216	91	09 600 331	107
09 500 218	91	09 600 340	108
09 500 220	91	09 600 341	108
09 500 224	92	09 600 350	108
09 500 225	91	09 600 380	109
09 500 240	90	09 600 382	109
09 500 248	90	09 600 384	109
09 500 250	89	09 600 386	109
09 500 252	93	09 600 388	109
09 500 253	93	09 600 390	109
09 500 254	93	09 600 392	109
09 500 255	94	09 600 394	109
09 500 256	94	09 600 400	111
09 500 260	89	09 600 402	111
09 500 262	93	09 600 404	111
09 500 263	93	09 600 408	111
09 500 264	93	09 600 415	113
09 500 265	93	09 600 416	113
09 500 266	93	09 600 417	113
09 500 267	93	09 600 420	113
09 500 268	94	09 600 421	113
09 500 269	94	09 600 430	118
09 500 270	94	09 600 431	118
09 500 278	94	09 600 450	120
09 500 280	89	09 600 451	120
09 500 288	89	09 600 452	120
09 500 290	96	09 600 460	122
09 500 292	96	09 600 462	122
09 500 293	94	09 600 464	122
09 500 294	94	09 600 466	122
09 500 296	96	09 600 468	122
09 500 300	87	09 600 470	122
09 500 302	87	09 600 472	122
09 500 304	87	09 600 474	122
09 500 310	87	09 600 500	122
09 500 315	87	09 600 550	103
09 600 103	97		



Poznámky





LEANFLEX POLSKA S.R.O.

e-mail: [biuro@leanflex.pl](mailto:biuro@leanflex.pl)  
[www.leanflex.pl](http://www.leanflex.pl)



DISTRIBÚTOR:

[WWW.LEANFLEX.PL](http://WWW.LEANFLEX.PL)